

ТРК-КОМПОНЕНТ

Общество с ограниченной ответственностью «ТРК-компонент» (ООО «ТРК-компонент»)

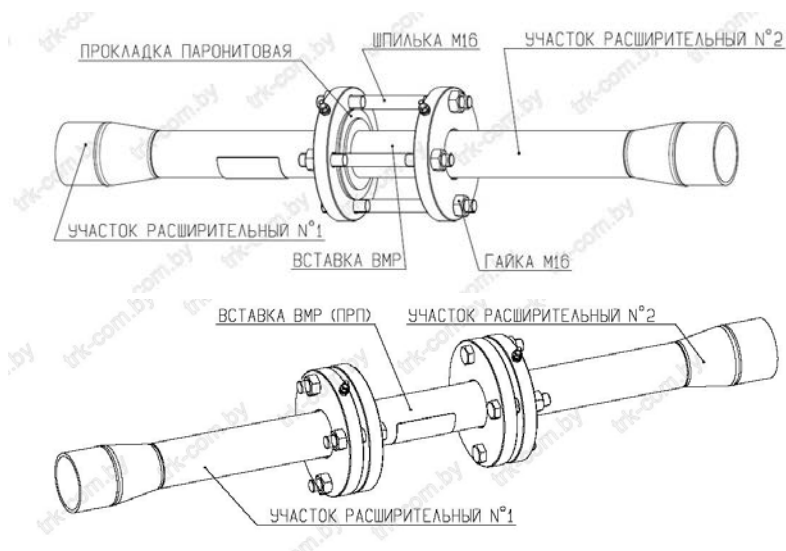
Тел./факс +375 (17) 241-32-21 Velcom +375 (29) 682-70-23
trk-com.by, E-mail: info@trk-com.by
220019, Республика Беларусь, г. Минск, пер. Монтажников 4-й, дом 5, офис 21

Монтажный модуль с расширением ММР теплосчетчика



ТУ ВУ 192647443.001-2016

Монтажный модуль с расширением ММР теплосчетчика предназначен для удобной и быстрой установки на трубопровод электромагнитных преобразователей расхода (расходомеров) или аналогичных им по конструкции и присоединительным размерам различного типа соединения (фланцевое или бесфланцевое типа “сэндвич”).



Монтажный модуль с расширением ММР позволяет без дополнительных затрат выполнить требования:

- по наличию прямых участков труб определенной длины до и после расходомера;
- по соблюдению внутренних диаметров труб прямых участков с отклонением от Ду (диаметр условного прохода) не более допустимых;
- к соосности прямых участков с осью расходомеров с определённой точностью;

- по приварке ответных фланцев (для фланцевых расходомеров) для монтажа расходомеров (требование к величине зазора от кромки поверхности фланца до кромки привариваемой трубы, внутреннее наложение сварного шва в привариваемом фланце);

- к наличию электрического соединения (заземления).

Монтажный модуль с расширением ММР поставляется с полимерным покрытием, с указанием направления потока, маркировкой.

Диапазон температуры 0-150°C.

Номинальное давление 1,6-2,5МПа.

Монтаж ММР

Место для установки монтажного модуля с расширением ММР должно соответствовать требованиям по монтажу в инструкции к соответствующему прибору.

Монтажный модуль с расширением ММР допускается монтировать на горизонтальный, вертикальный или наклонный трубопровод.

Монтажный модуль с расширением ММР не должен располагаться в самой высокой точке трубопровода, а также в трубопроводе с открытым концом (оптимальное место монтажа - нижний или вертикальный (восходящий) участок трубопровода).

Перед началом работ на трубопроводе в месте установки монтажного модуля с расширением ММР участки труб, которые могут отклониться от нормального осевого положения после разрезания трубопровода, следует закрепить на неподвижные опоры.

Трубопровод (после слива жидкости) разрезать и вварить монтажный модуль с расширением ММР, соблюдая следующие условия:

- при наличии прямолинейных участков различной длины, более длинный прямолинейный отрезок должен оказаться первым по направлению потока жидкости;

- отверстия М6 (для болтов заземления) на наружной поверхности фланцев, предназначенные для подключения проводника электрического соединения, должны находиться в верхнем положении.

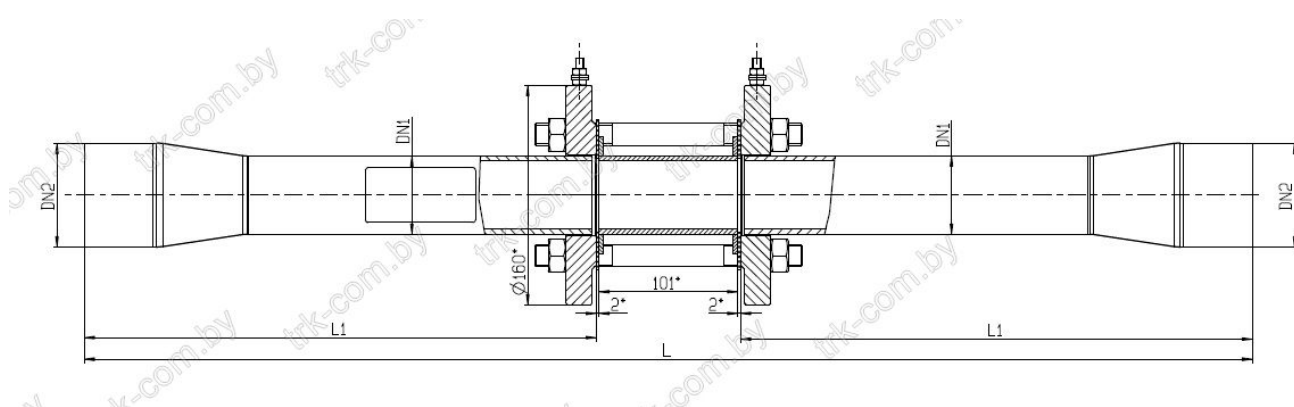
При сварке монтажного модуля с расширением ММР с трубопроводом необходимо обеспечить защиту внутренних полостей арматуры и трубопровода от попадания посторонних предметов.

После окончания работ включить трубопровод в работу и проверить герметичность сварных швов на горячей воде визуальным осмотром.

Некачественные швы необходимо переварить.

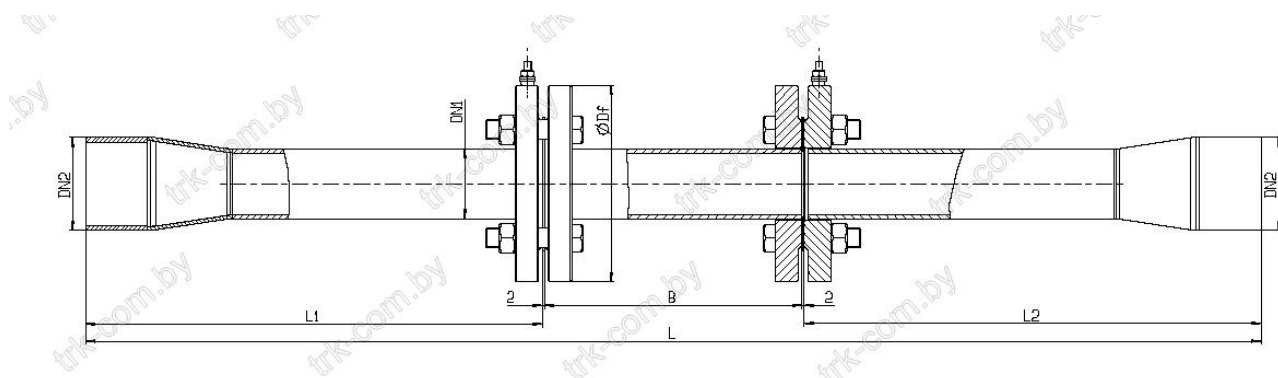
ВАЖНО! Наличие в комплекте ММР монтажно-ремонтной вставки (ВМР) позволяет в дальнейшем использовать ее, как имитатор расходомера в случае его демонтажа для ремонта или поверки.

Габаритные и присоединительные размеры монтажного модуля с расширением ММР для теплосчетчика ТЭМ-104 (ПРПМ) (бесфланцевое исполнение типа "сэндвич")



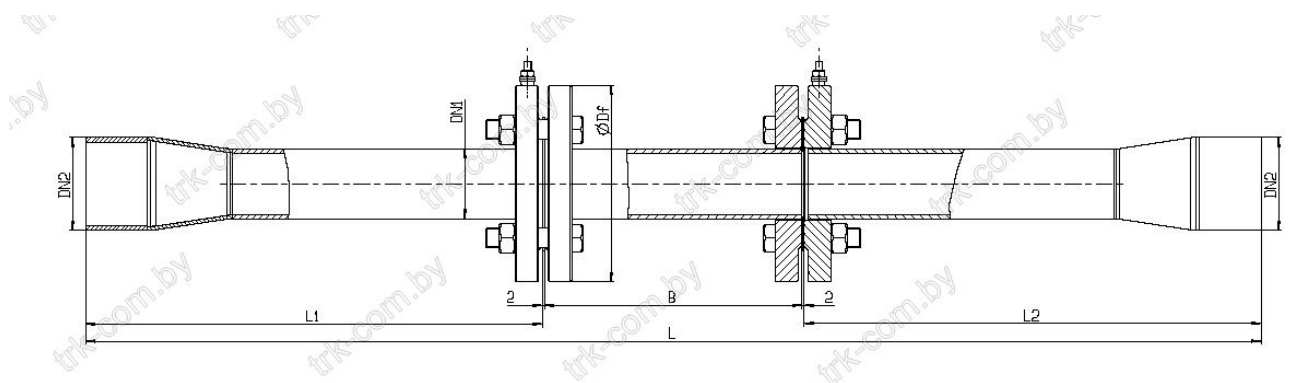
Наименование	DN1, мм	DN2, мм	L1, мм	L2, мм
ММР-15-25 (ПРПМ)	12	25	178	461
ММР-25-32 (ПРПМ)	25	32	208	521
ММР-32-50 (ПРПМ)	32	50	258	621
ММР-50-65 (ПРПМ)	50	65	373	851

Габаритные и присоединительные размеры монтажного модуля с расширением ММР для теплосчетчика ТЭМ-104 (ПРП) (фланцевое исполнение)



Наименование	DN1, мм	DN2, мм	Df, мм	B, мм	L1, мм	L2, мм	L, мм
ММР-25-32 (ПРП)	25	32	115	155	208	208	575
ММР-32-50 (ПРП)	32	50	135	210	258	258	730
ММР-50-65 (ПРП)	50	65	160	210	373	373	960

Габаритные и присоединительные размеры монтажного модуля с расширением ММР для теплосчетчика ТЭРМ-02 (ППР) (фланцевое исполнение)



Наименование	DN1, мм	DN2, мм	Df, мм	B, мм	L1, мм	L2, мм	L, мм
ММР-25-32 (ППР)	25	32	115	200	208	208	620
ММР-32-50 (ППР)	32	50	135	200	258	258	720
ММР-50-65 (ППР)	50	65	160	200	373	373	950

ВАЖНО! По заказу возможно изготовление монтажного модуля с расширением для любого типа оборудования фланцевого и бесфланцевого исполнения.

Отпускные цены на монтажный модуль с расширением ММР для теплосчетчика ТЭМ-104 (ПРПМ) (бесфланцевое исполнение типа "сэндвич")

Наименование	DN1	DN2	Цена, руб. без НДС	Цена, руб. с НДС
ММР-15-25 (ПРПМ)	15	25	158,35	190,02
ММР-25-32 (ПРПМ)	25	32	172,30	206,76
ММР-32-50 (ПРПМ)	32	50	183,00	219,60
ММР-50-65 (ПРПМ)	50	65	209,80	251,76

Состав монтажного модуля с расширением ММР для теплосчетчика ТЭМ-104 с первичным преобразователем типа ПРПМ:

1. Расширительный подводящий участок соответствующего Ду с фланцем ответным (ГОСТ 12820-80) с отверстием М6 (для болта заземления) для электрического соединения с корпусом расходомера - 1 шт.;
2. Вставка монтажно-ремонтная ВМР (ПРПМ) бесфланцевого исполнения - 1 шт.;
3. Расширительный отводящий участок соответствующего Ду с фланцем ответным (ГОСТ 12820-80) с отверстием М6 (для болта заземления) для электрического соединения с корпусом расходомера - 1 шт.;

4. Оцинкованная шпилька М16х200 – 4шт.;
5. Оцинкованная гайка М16 – 8шт.;
6. Оцинкованные шайбы \varnothing 16 – 8шт. и \varnothing 6 – 4шт.;
7. Оцинкованный болт М6х16 – 2шт.;
8. Прокладки паронитовые - 2шт. (паронит ПОН-Б ГОСТ 481-80 толщиной 2,0мм).

Отпускные цены на монтажный модуль с расширением ММР для теплосчетчика ТЭМ-104 (ПРП) (фланцевое исполнение)

Наименование	DN1, мм	DN2, мм	Цена, руб. без НДС	Цена, руб. с НДС
ММР-25-32 (ПРП)	25	32	152,35	182,82
ММР-32-50 (ПРП)	32	50	190,35	228,42
ММР-50-65 (ПРП)	50	65	275,65	330,78

Состав монтажного модуля с расширением ММР для теплосчетчика ТЭМ-104 с первичным преобразователем типа ПРП:

1. Расширительный подводящий участок соответствующего Ду с фланцем ответным (ГОСТ 12820-80) с отверстием М6 (для болта заземления) для электрического соединения с корпусом расходомера - 1шт.;
2. Вставка монтажно-ремонтная ВМР (ПРП) фланцевого исполнения соответствующего Ду - 1шт.;
3. Расширительный отводящий участок соответствующего Ду с фланцем ответным (ГОСТ 12820-80) с отверстием М6 (для болта заземления) для электрического соединения с корпусом расходомера - 1шт.;
4. Оцинкованные болты М12х60 (для Ду25), М16х70 (для Ду32-80) – 8шт. и М6х16 – 2шт.;
5. Оцинкованные гайки М12 (для Ду25), М16 (для Ду32-80) – 8шт.;
6. Оцинкованные шайбы \varnothing 12 (для Ду25), \varnothing 16 (для Ду32-80) – 8шт. и \varnothing 6 – 4шт.;
7. Прокладки паронитовые - 2шт. (паронит ПОН-Б ГОСТ 481-80 толщиной 2,0мм).

Отпускные цены на монтажный модуль с расширением ММР для теплосчетчика ТЭРМ-02 (ППР) (фланцевое исполнение)

Наименование	DN1, мм	DN2, мм	Цена, руб. без НДС	Цена, руб. с НДС
ММР-25-32 (ППР)	25	32	152,40	182,88
ММР-32-50 (ППР)	32	50	190,35	228,42
ММР-50-65 (ППР)	50	65	275,60	330,72

Состав монтажного модуля с расширением ММР для теплосчетчика ТЭРМ-02 с первичным преобразователем типа ППР:

1. Расширительный подводящий участок соответствующего Ду с фланцем ответным (ГОСТ 12820-80) с отверстием М6 (для болта заземления) для электрического соединения с корпусом расходомера - 1шт.;
2. Вставка монтажно-ремонтная ВМР (ППР) фланцевого исполнения соответствующего Ду - 1шт.;

3. Расширительный отводящий участок соответствующего Ду с фланцем ответным (ГОСТ 12820-80) с отверстием М6 (для болта заземления) для электрического соединения с корпусом расходомера - 1шт.;
4. Оцинкованные болты М12х60 (для Ду25), М16х70 (для Ду32-80) – 8шт. и М6х16 – 2шт.;
5. Оцинкованные гайки М12 (для Ду25), М16 (для Ду32-80) – 8шт.;
6. Оцинкованные шайбы \varnothing 12 (для Ду25), \varnothing 16 (для Ду32-80) – 8шт. и \varnothing 6 – 4шт.;
7. Прокладки паронитовые - 2шт. (паронит ПОН-Б ГОСТ 481-80 толщиной 2,0мм).

ВАЖНО! По заказу возможно изготовление монтажного модуля с расширением для любого типа оборудования фланцевого и бесфланцевого исполнения.