

КР

**КЛАПАН ЗАПОРНО-
РЕГУЛИРУЮЩИЙ С
ЭЛЕКТРИЧЕСКИМ
ИСПОЛНИТЕЛЬНЫМ
МЕХАНИЗМОМ**



РУКОВОДСТВО ПО ЭКСПЛУАТАЦИИ

АРВС.746967.137.000РЭ

2011-03-23
2013-03-11

СОДЕРЖАНИЕ

1 ВВЕДЕНИЕ	4
2 НАЗНАЧЕНИЕ	4
3 ТЕХНИЧЕСКИЕ ХАРАКТЕРИСТИКИ	5
4 УКАЗАНИЕ МЕР БЕЗОПАСНОСТИ	6
5 ПРАВИЛА ТРАНСПОРТИРОВАНИЯ И ХРАНЕНИЯ	7
6 УСТРОЙСТВО И ПРИНЦИП РАБОТЫ	7
7 МОНТАЖ И ПОДКЛЮЧЕНИЕ	9
8 ПОРЯДОК РАБОТЫ	13
9 ТЕХНИЧЕСКОЕ ОБСЛУЖИВАНИЕ	13
10 ВОЗМОЖНЫЕ НЕИСПРАВНОСТИ И СПОСОБЫ ИХ УСТРАНЕНИЯ	14
ПРИЛОЖЕНИЕ А Схема электрических подключений	15
ПРИЛОЖЕНИЕ Б Последовательность регулировки концевых выключателей	16
ПРИЛОЖЕНИЕ В Габаритные и присоединительные размеры	17

1 ВВЕДЕНИЕ

Руководство по эксплуатации предназначено для ознакомления с принципом работы, устройством, конструкцией, правилами эксплуатации клапана запорно-регулирующего типа КР с электрическим исполнительным механизмом (далее – клапан).

2 НАЗНАЧЕНИЕ

Клапан предназначен для применения в системах автоматического регулирования и управления технологическими процессами в качестве запорно-регулирующего исполнительного механизма для потока жидких сред в трубопроводе, нейтральных по отношению к материалам деталей клапана, соприкасающихся со средой.

Клапан может применяться для регулирования отпуска тепловой энергии в системах отопления жилых, общественных и производственных зданий, а также системах горячего водоснабжения в составе оборудования котельных, центральных и индивидуальных тепловых пунктов.

В соответствии с ГОСТ 12893 клапан по конструкции относится к проходным, фланцевым, сальниковым, односедельным устройствам с линейной характеристикой.

Клапан не предназначен для установки и эксплуатации во взрывоопасных зонах и для установки на трубопроводах питьевого водоснабжения.

Не допускается установка клапанов на трубопроводах подверженных вибрации, превышающей значения, приведенные в ГОСТ 12997 по группе V1.

3 ТЕХНИЧЕСКИЕ ХАРАКТЕРИСТИКИ

Клапан соответствует техническим требованиям ГОСТ 12893-83. Технические характеристики клапана приведены в таблице 2.1.

Таблица 2.1

Наименование параметра	Значение		
Условный проход D_u , мм	25	32	50
Условное давление P_u , МПа	1,6		
Рабочее давление, МПа	1,0		
Пропускная характеристика	Линейная		
Условная пропускная способность Kv_v , м ³ /ч	1,6	10	10
	2,5	16	16
	4,0		25
	6,3		40
Ход штока h_u , мм	16		19
Линейная скорость движения штока	0,25 мм/с		
Относительная протечка закрытого клапана, % от Kv_v	Не более 0,01		
Монтажная длина корпуса, мм*	160	180	232
Габаритные размеры, мм, не более:*	длина	160	180
	ширина	128	140
	высота	394	408
Масса, кг, не более	11	15	20
Степень защиты по ГОСТ 14254-96	IP42 (IP54)		
Температура окружающей среды, °С	5÷50		
Относительная влажность воздуха при температуре +30°С, %	≤95		
Атмосферное давление, кПа	84÷106,7		
Температура рабочей среды, °С	1÷150		
Напряжение питания исполнительного механизма от сети переменного тока 50 Гц, В	230±23		
Максимальный перепад давления на клапане в процессе эксплуатации, МПа	1.0		
Потребляемая мощность, ВА, не более в рабочем режиме (средняя мощность) при срабатывании силовой защиты (пиковая мощность)			22
			30
Различная условная пропускная способность клапанов с одним условным проходом обеспечивается формой затвора клапана.			

4 УКАЗАНИЕ МЕР БЕЗОПАСНОСТИ

Источником опасности при монтаже и эксплуатации клапана являются:

- сетевое напряжение (до 253 В);
- давление жидкости в трубопроводах (до 1,6 МПа);
- температура жидкости и трубопровода (до 150 °С).

Безопасность эксплуатации клапана обеспечивается:

- изоляцией электрических цепей составных частей клапана;
- герметичностью соединения корпуса с трубопроводом.

При эксплуатации клапана необходимо соблюдать общие требования безопасности:

- запрещается эксплуатация прибора со снятой крышкой;
- запрещается демонтировать корпус клапана до полного снятия давления в трубопроводе.

Установку и ввод в эксплуатацию клапана допускается производить только представителям специализированных монтажных или теплоснабжающих организаций.

Конструкция клапана соответствует требованиям безопасности по ГОСТ 12.2.007.0 и ГОСТ 12.2.063 и обеспечивает класс защиты 0I по ГОСТ 12.2.007.0.

При эксплуатации клапана необходимо соблюдать «Правила устройства и безопасной эксплуатации сосудов, работающих под давлением», «Правила устройства электроустановок», «Правила техники безопасности при эксплуатации электроустановок» и правила пожарной безопасности.

При обнаружении внешних повреждений прибора или сетевой проводки следует отключить клапан от сети до выяснения причин неисправности специалистом по ремонту.

Запрещается установка и эксплуатация клапана во взрывоопасных зонах.

При возникновении возгорания необходимо отключить клапан от сети.

Для тушения пожара, при возгорании клапана, разрешается использовать огнетушители, предназначенные для тушения электроустановок под напряжением, например, углекислотные огнетушители типа ОУ-2, ОУ-5, ОУ-10.

5 ПРАВИЛА ТРАНСПОРТИРОВАНИЯ И ХРАНЕНИЯ

Клапаны транспортируются, в соответствии с ГОСТ 12997-84, упакованными в транспортную тару закрытыми транспортными средствами при следующих условиях:

- температура окружающего воздуха от -50 до +50 °С;
- относительная влажность окружающего воздуха до 95 ± 3 % при температуре 35 °С;
- вибрация по группе N2.

Хранение в упаковке должно соответствовать условиям хранения 1 по ГОСТ 15150-69.

6 УСТРОЙСТВО И ПРИНЦИП РАБОТЫ

Вид клапана с электрическим исполнительным механизмом (приводом) АРВС.746967.137 приведен на рис. 6.1. Клапан состоит из следующих узлов и деталей:

- 1 – электропривод;
- 2 – гермоввод;
- 3 – шток;
- 4 – штуцер;
- 5 – втулка;
- 6 – прокладка сантехническая;
- 7 – стойка;
- 8 – крышка клапана;
- 9 – прокладка;
- 10 – корпус клапана;
- 11 – кольцо резиновое;
- 12 – затвор;
- 13 – седло;
- 14 – гнездо для рукоятки ручного управления.

Регулирование потока рабочей среды происходит за счет изменения площади проходного сечения между затвором (12) и седлом (13) клапана.

Затвор клапана перемещается под действием усилия, создаваемого приводом. В случае отключения электроэнергии или неисправности электропривода клапаном можно управлять вручную (см. раздел 8 ПОРЯДОК РАБОТЫ).

Выключение привода клапана в положении «ОТКРЫТО» происходит при срабатывании концевого выключателя S1 (см. рис. А.1), расположенного в электроприводе (1) или силовой защиты. Выключение привода клапана в положении «ЗАКРЫТО» происходит при срабатывании концевого выключателя S2 (см. рис. А.1) или силовой защиты (см. ниже).

Клапан с исполнительным механизмом (приводом)
АРВС.746967.137.000

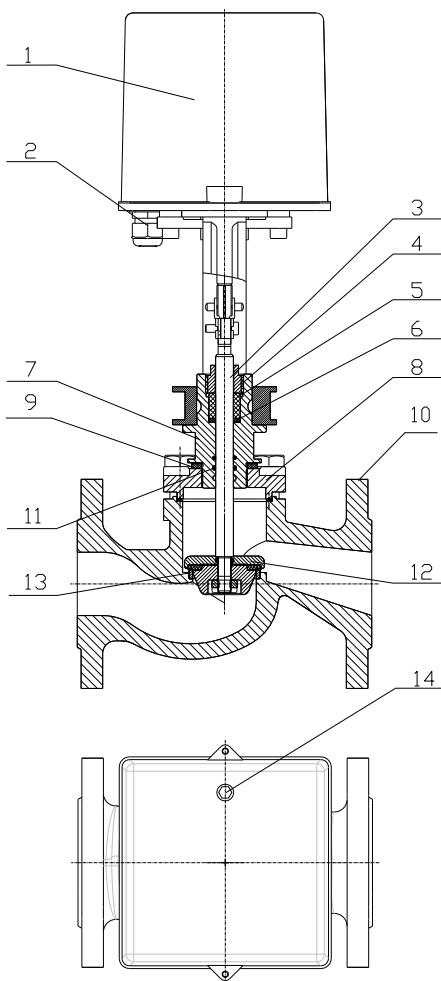


Рис. 6.1

В приводе клапана предусмотрена силовая защита. Силовая защита привода срабатывает в случае, когда затвор (12) клапана останавливается в крайнем нижнем или верхнем положении. Силовая защита также срабатывает в том случае, когда ходу затвора мешает какое-либо препятствие во внутренней полости клапана.

ВНИМАНИЕ! Производитель оставляет за собой право внесения незначительных изменений в конструкцию клапана без отображения их в руководстве.

7 МОНТАЖ И ПОДКЛЮЧЕНИЕ

ВНИМАНИЕ! Монтаж и установка клапана должны производиться квалифицированными специалистами в строгом соответствии с данным руководством и утвержденным проектом установки.

Перед началом работ на трубопроводе следует убедиться, что в выбранном месте установки клапана снято давление жидкости.

Транспортирование клапана к месту проведения монтажных работ должно производиться в таре предприятия-изготовителя.

При монтаже и погрузочно-разгрузочных работах запрещается подвергать механическим нагрузкам элементы привода.

Для установки рекомендуется выбирать участки трубопровода с запорной арматурой до и после клапана, что позволит оперативно демонтировать клапан при необходимости.

Клапан может устанавливаться на вертикальных, горизонтальных и наклонных трубопроводах в любом положении, исключающем попадание рабочей жидкости на привод при возникновении протечек.

При монтаже необходимо предусмотреть возможность доступа к клапану для проведения работ по техническому обслуживанию.

Перед установкой клапана необходимо убедиться в отсутствии в полости корпуса клапана посторонних предметов и произвести, при необходимости, промывку системы.

Перед тем, как разрезать трубопровод в месте предполагаемой установки клапана, необходимо закрепить участки труб для исключения возможности их отклонения от нормального положения после разрезания.

На выбранном месте установки вырезать участок трубопровода с учетом габаритной длины клапана, толщины ответных фланцев, паронитовых прокладок и технологических допусков на сварку. Габаритные размеры клапана приведены в ПРИЛОЖЕНИИ В.


К прямолинейным участкам трубопровода в месте установки клапана приварить ответные фланцы таким образом, чтобы угол между осью трубопровода и плоскостью фланца составлял $90 \pm 0,5^\circ$, и отверстия фланцев совпадали.

Установить клапан между приваренными фланцами таким образом, чтобы стрелка на клапане совпала с направлением потока жидкости, уложить между фланцами прокладки. Закрепить клапан болтами.

Затяжку болтов, крепящих клапан к трубопроводу, проводить поочередно по диаметрально противоположным парам.

ВНИМАНИЕ! При неправильном монтаже (обратное направление движения рабочей среды, перекос или несоосность фланцев, большие механические нагрузки из-за неточно выдержанной строительной длины) возможно повреждение клапана.

После установки клапана подсоединить провод заземления к болту заземления привода (винт заземления расположен под крышкой

привода и обозначен наклейкой ).

Заземление клапана следует выполнять путем непосредственного соединения болта заземления привода с заземляющим контуром, а не трубопроводом.

Электромонтаж клапана производится в соответствии со схемой подключения, приведенной в ПРИЛОЖЕНИИ А.

Электрические подключения клапана необходимо выполнять кабелем в двойной изоляции с сечением токопроводящих жил не менее 0,5 мм². Рекомендуется использовать кабель ПВС 3×0,5 мм².

Электрическое подключение осуществляется путем подсоединения управляющих цепей (**ОБЦ, ЗАКР, ОТКР**) через гермоввод и кабельную стяжку к клеммнику **XS1** (см. рис. А.1, ПРИЛОЖЕНИЕ А).

На предприятии-изготовителе концевой выключатель «ЗАКРЫТО» (S2, см. рис. А.1) устанавливается за пределами рабочей области клапана, поэтому остановка клапана в крайнем нижнем положении происходит при срабатывании силовой защиты (см. раздел 6 УСТРОЙСТВО И ПРИНЦИП РАБОТЫ).

График, иллюстрирующий срабатывание силовой защиты и концевых выключателей при заводских установках, приведен на рис. 7.2 (рекомендуется для системы ГВС).

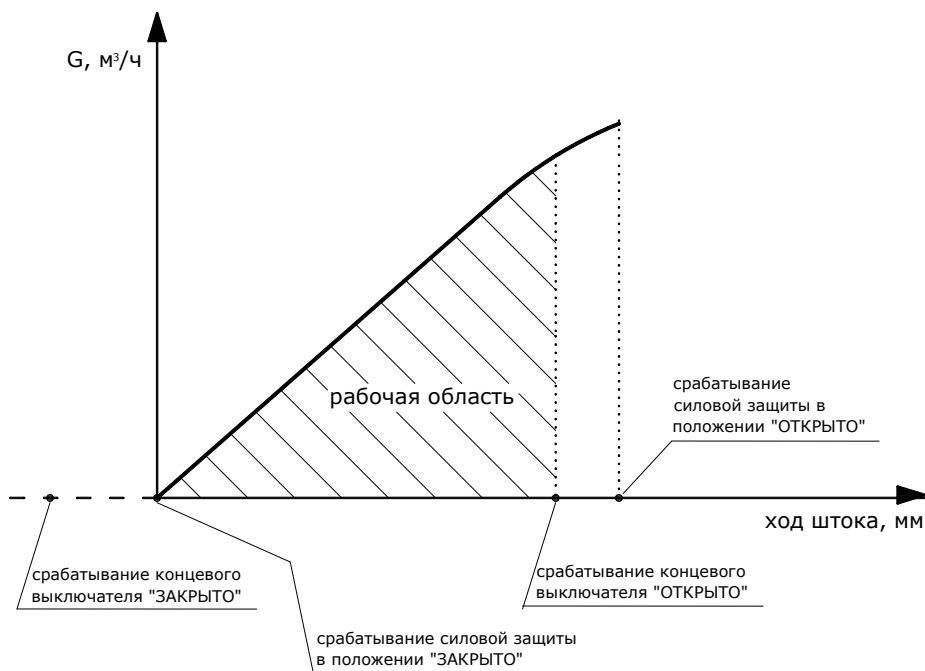


Рис. 7.2

При использовании клапана в системах отопления, конечной выключатель «ЗАКРЫТО» (S2, см. рис. А.1) необходимо отрегулировать таким образом, чтобы при его срабатывании обеспечивался требуемый минимально допустимый для данного объекта проток рабочей среды.

Описание регулировки конечных выключателей приведено в ПРИЛОЖЕНИИ Б (см. рис. А.1).

Концевой выключатель «ОТКРЫТО» (S1, см. рис. А.1) отрегулирован на предприятии-изготовителе таким образом, чтобы обеспечить максимальную пропускную способность клапана. Дальнейшее поднятие штока не приводит к увеличению пропускной способности, поэтому не рекомендуется без необходимости регулировать положение конечного выключателя «ОТКРЫТО».

График, иллюстрирующий срабатывание силовой защиты и конечных выключателей при работе клапана с установленным минимально допустимым протоком рабочей среды (для системы отопления), приведен на рис. 7.3.

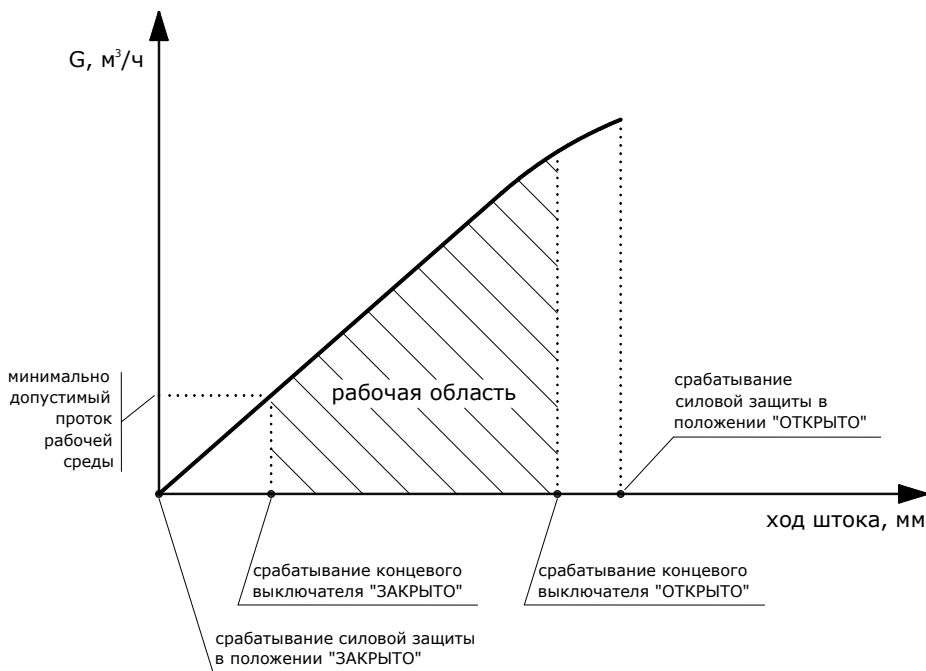


Рис. 7.3

После выполнения электрических подключений и (или) регулировки концевых выключателей рекомендуется проверить функционирование привода, для чего:

- подать с управляющего устройства (регулятора) команду на открытие клапана, шток 3 (см. рис. 6.1) должен двигаться вверх;
- дождаться срабатывания концевой выключателя S1 «ОТКРЫТО» (см. рис. А.1), при этом шток должен остановиться;
- подать с управляющего устройства (регулятора) команду на закрытие клапана, шток 3 (см. рис. 6.1) должен двигаться вниз;
- дождаться срабатывания силовой защиты (для систем горячего водоснабжения) или концевой выключателя «ЗАКРЫТО» S2 (в случае, если установлена «протечка» для систем отопления, см. рис. А.1), при этом шток должен остановиться.

Если перекрытие клапаном потока теплоносителя может привести к аварийной ситуации («размораживанию» системы), то при проектировании системы теплоснабжения рекомендуется

предусмотреть байпасную линию, обеспечивающую возможность протока параллельно клапану не менее 20% рабочей среды.

8 ПОРЯДОК РАБОТЫ

После завершения пусконаладочных работ клапан работает в автоматическом режиме (управляется регулятором или контроллером).

При необходимости клапаном можно управлять вручную. Для ручного управления клапаном необходимо:

- Отключить напряжение питания клапана
- Вставить ключ шестигранный для размера 5 мм (приобретается отдельно) в гнездо для рукоятки ручного управления (рис. 6.1)
- Вращение ручки ручного управления против часовой стрелки закрывает клапан, по часовой – открывает.
- После завершения работы с клапаном в режиме ручного управления извлечь из гнезда ключ, подключить напряжение питания клапана.

ВНИМАНИЕ! Не рекомендуется без необходимости пользоваться ручным режимом, так как при работе клапана в ручном режиме нарушаются регулировки концевых выключателей. После использования ручного режима необходимо отрегулировать концевые выключатели (см. ПРИЛОЖЕНИЕ Б, рис. А.1).

9 ТЕХНИЧЕСКОЕ ОБСЛУЖИВАНИЕ

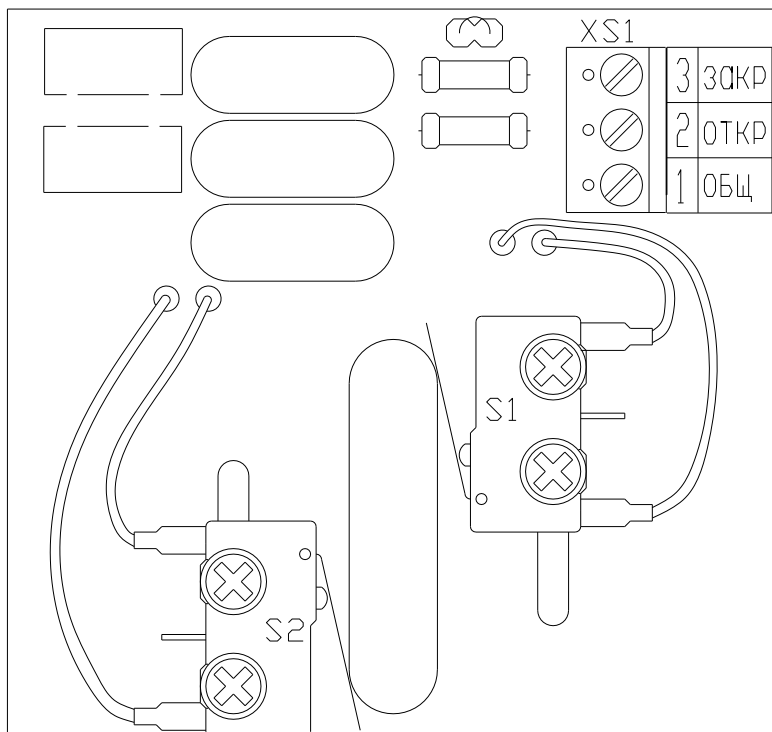
Техническое обслуживание проводится с целью обеспечения нормального функционирования устройства и сохранения его характеристик в течение всего срока эксплуатации.

Наименование работ по техническому обслуживанию	Периодичность
Внешний осмотр устройства.	Не реже одного раза в месяц.
Проверка функционирования исполнительных механизмов путем подачи питания на привод в соответствии с разделом 7 МОНТАЖ И ПОДКЛЮЧЕНИЕ.	
Проверка состояния крепежных соединений и их подтяжка по мере необходимости.	Не реже одного раза в 6 месяцев.
Проверка герметичности. Устранение протечек путем замены уплотнительных прокладок и сальников.	

10 ВОЗМОЖНЫЕ НЕИСПРАВНОСТИ И СПОСОБЫ ИХ УСТРАНЕНИЯ

Наименование неисправности, внешнее проявление	Вероятная причина	Способ устранения
Затруднено перемещение штока.	Загрязнение подвижных деталей.	Произвести разборку клапана, очистить от грязи, промыть, смазать подвижные детали смазкой «ЦИАТИМ-201», «ЛИТОЛ-24» или аналогичной, собрать и отрегулировать клапан.
Нарушение герметичности затвора.	Ослаблен прижим прокладки	Затянуть гайку уплотнения сальника
	Износ или повреждение прокладки	Заменить прокладку
Нарушение герметичности соединения корпуса клапана и крышки.	Недостаточное усилие затяжки гаек крепления крышки.	Затянуть гайки крепления крышки к корпусу клапана.
	Повреждена прокладка.	Заменить прокладку
Не работает электродвигатель привода клапана.	Нет питания управляющего устройства.	Проверить питание регулятора.
	Обрыв линии связи регулятор-клапан.	Проверить линию связи регулятор-клапан, при обнаружении обрыва/короткого замыкания заменить линию связи или устранить неисправность.

ПРИЛОЖЕНИЕ А
Схема электрических подключений



S1 – концевой выключатель положения «ОТКРЫТО»;
S2 – концевой выключатель положения «ЗАКРЫТО».

Рис. А.1

ПРИЛОЖЕНИЕ Б

Последовательность регулировки концевых выключателей

ВНИМАНИЕ! Все работы по настройке клапана проводить при отключенном напряжении питания клапана и управляющего регулятора

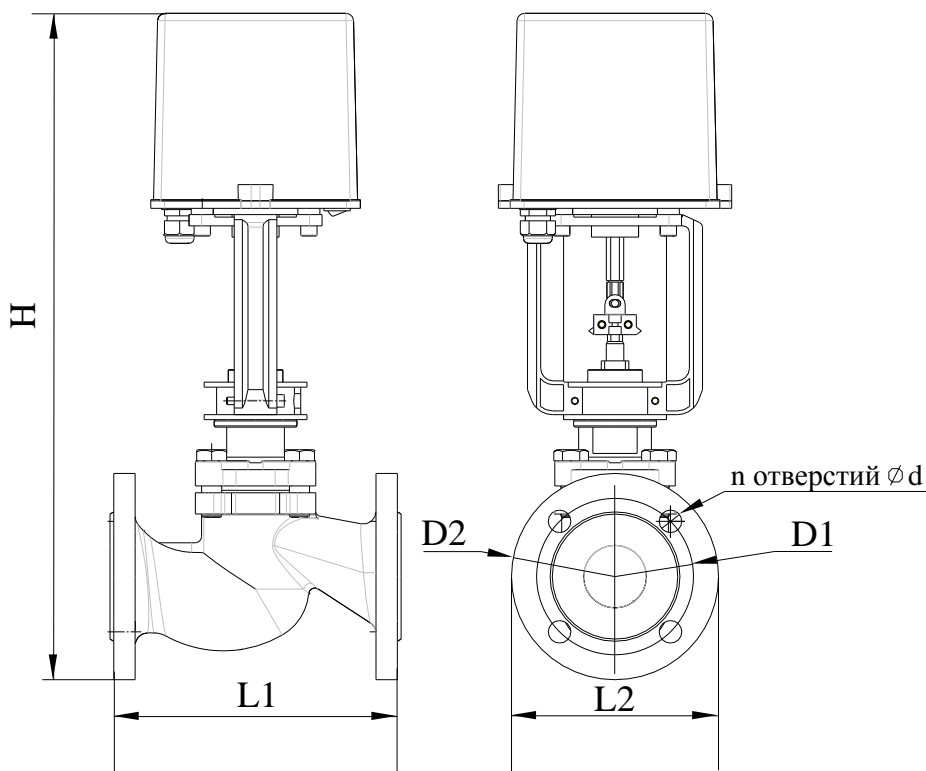
Последовательность регулировки концевого выключателя «ЗАКРЫТО»:

1. Открыть крышку привода клапана.
2. В ручном режиме (см. п. 8) установить шток в положение, обеспечивающее минимальный допустимый проток рабочей среды (см. рис. 7.3).
3. Ослабить винты крепления концевого выключателя **S2** (см. рис. А.1) и, перемещая выключатель по направляющим, добиться срабатывания выключателя **S2** (при срабатывании выключателя слышен щелчок) в установленном положении штока.
4. Зажать винты крепления концевого выключателя **S2**.
5. Закрыть крышку привода клапана.
6. Открыть клапан подав напряжение на **ОТКР(XS1)** и **ОБЩ(XS1)** (открытие, см. рис. А.1).
7. Подать напряжение на **ЗАКР(XS1)** и **ОБЩ(XS1)** (закрытие, см. рис. А.1). Шток клапана должен остановиться при положении, обеспечивающем минимальный допустимый проток рабочей среды.

Последовательность регулировки концевых выключателей после управления клапаном вручную:

1. При помощи ручки ручного управления (см. 8 ПОРЯДОК РАБОТЫ) установить клапан в, приблизительно, центральное положение хода штока.
2. Подать напряжение на **ЗАКР(XS1)** и **ОБЩ(XS1)** (закрытие, см. рис. А.1), шток привода должен двигаться вниз до срабатывания:
 - силовой защиты, если клапан должен закрываться полностью (системы ГВС);
 - выключателя **S2**, если клапан не должен закрываться полностью (системы отопления). Шток клапана должен остановиться при положении, обеспечивающем минимальный допустимый проток рабочей среды.

ПРИЛОЖЕНИЕ В
Габаритные и присоединительные размеры



Ду, мм	H, мм	L1, мм ¹	L2, мм ¹	D1, мм	D2, мм ¹	d, мм	n
25	394	160	128	85	116	14	4
32	408	180	140	100	140	18	4
50	439	232	186	125	165	18	4

Примечание: ¹для корпуса клапана обратного фланцевого фирмы «ZETKAMA»

Рис. В.1