

# **АРТ-01**

**РЕГУЛЯТОР ПОТРЕБЛЕНИЯ  
ТЕПЛОВОЙ ЭНЕРГИИ**



**РУКОВОДСТВО ПО ЭКСПЛУАТАЦИИ**

**АРВС746967.026.000РЭ**

 **АРВАС**

2013-11-12  
2013-11-18

## СОДЕРЖАНИЕ

ВВЕДЕНИЕ .....	4
1 НАЗНАЧЕНИЕ .....	5
2 ТЕХНИЧЕСКИЕ ДАННЫЕ.....	6
2.1 Технические характеристики .....	6
2.2 Рабочие условия эксплуатации .....	6
3 КОМПЛЕКТНОСТЬ.....	6
4 ПРИНЦИП РАБОТЫ И УСТРОЙСТВО РЕГУЛЯТОРА.....	7
4.1 Регулирование системы горячего водоснабжения «ГВС».....	7
4.2 Регулирование системы отопления «ТЕПЛО» .....	8
4.3 Регулирование системы магистрального трубопровода «МАГИСТРАЛЬ» .....	8
4.4 Управление насосом .....	9
5 УКАЗАНИЕ МЕР БЕЗОПАСНОСТИ .....	9
6 ПОДГОТОВКА К РАБОТЕ.....	10
6.1 Указания по монтажу.....	10
6.2 Управление регулятором .....	16
6.3 Выбор схемы работы.....	16
6.4 Настройка системы «ГВС» .....	17
6.5 Настройка системы отопления «ТЕПЛО».....	22
6.6 Настройка системы магистрального трубопровода «МАГИСТРАЛЬ» .....	30
6.7 Настройка меню управления насосом .....	35
6.8 Корректировка часов и графиков.....	36
6.9 Описание настройки параметров закона регулирования и определение коэффициентов «П», «И» и «Д» .....	37
7 АВАРИЙНЫЙ РЕЖИМ.....	41
8 ТЕХНИЧЕСКОЕ ОБСЛУЖИВАНИЕ .....	41
9 ПРАВИЛА ТРАНСПОРТИРОВАНИЯ И ХРАНЕНИЯ.....	42
10 ВОЗМОЖНЫЕ НЕИСПРАВНОСТИ И МЕТОДЫ ИХ УСТРАНЕНИЯ.....	43
ПРИЛОЖЕНИЕ А Внешний вид регулятора .....	44
ПРИЛОЖЕНИЕ Б Установка термодатчиков .....	45
ПРИЛОЖЕНИЕ В Габаритные и установочные размеры регулятора.....	48

## **ВВЕДЕНИЕ**

Настоящее руководство распространяется на регулятор потребления тепловой энергии АРТ-01 (далее регулятор) и предназначено для ознакомления с его устройством, конструкцией, принципом действия, правилами эксплуатации и порядком выполнения монтажных работ.

К работе с регулятором допускаются лица изучившие настоящее руководство и имеющие опыт по установке и эксплуатации приборов на системах отопления и горячего водоснабжения.

Предприятие-изготовитель оставляет за собой право вносить в конструкцию и схему регулятора изменения не принципиального характера без отражения их в руководстве.

В руководстве приняты следующие сокращения:

ГВС – система горячего водоснабжения;

КР – клапан регулирующий;

Тгв – температура горячей воды в системе ГВС;

Тк1-Тк3 – температура в контрольных точках;

Тн – температура наружного воздуха;

Тп – температура теплоносителя в подающем трубопроводе после узла смешения;

То – температура теплоносителя в обратном трубопроводе;

Тм – температура в магистрали (температура теплоносителя, регулируемая по заданному графику).

## 1 НАЗНАЧЕНИЕ

Регулятор потребления тепловой энергии АРТ-01 (далее - регулятор) предназначен для программируемого автоматического управления отпуском тепловой энергии в системах отопления жилых, общественных и производственных зданий, а также системах горячего водоснабжения (ГВС), путем подачи управляющих сигналов на исполнительные механизмы (клапаны и насосы), по следующим типам контуров:

- системы горячего водоснабжения («ГВС»)
- системы отопления («ТЕПЛО»)
- магистрального трубопровода («МАГИСТРАЛЬ»)

Регулятор имеет две модификации – одноконтурный (АРТ-01.01) и двухконтурный (АРТ-01.02).

Одноконтурный регулятор позволяет производить регулирование одной системы отопления либо одной системы горячего водоснабжения.

Двухконтурный регулятор позволяет производить одновременное регулирование одной из нижеперечисленных комбинаций систем:

- двух систем отопления;
- системы отопления и системы горячего водоснабжения;
- двух систем горячего водоснабжения;

Регулятор позволяет задавать температурный режим для каждого дня недели с учетом рабочего и нерабочего времени, автоматически поддерживать заданный режим регулирования подачи теплоносителя, корректировать температурный режим и календарь при необходимости переноса рабочих и выходных дней.

Для реализации процесса регулирования с помощью программного обеспечения (ПО) регулятора реализуется набор типовых схем. Варианты схем задаются программно. Выбор схемы работы описан в п. 6.3.

Регулятор позволяет вести архив измеряемых температур, периодичность ведения которого настраивается в пределах от одной минуты до одного часа. Глубина архива составляет 1920 записей.

При помощи сервисной программы **ArtStat** имеется возможность дистанционного задания всех параметров регулирования, считывания и просмотра архива температур с персонального компьютера. Программа работает под управлением Microsoft Windows 9x/2000/XP по последовательному интерфейсу RS-232C или RS-485 (установка сетевого адреса осуществляется при помощи программы **SetBus**, по умолчанию в регуляторе установлен сетевой адрес 0). Распайка соединительного кабеля RS-232C приведена на рис. 6.5.

Программы **ArtStat** и **SetBus** доступны на сайте предприятия по адресу <http://www.arvas.by>.

Возможна работа регулятора совместно с регулятором давления.

Необходимость установки подкачивающих насосов, регуляторов давления определяется проектом с учетом данных пьезометрического графика и принятой схемы присоединения конкретного потребителя.

Регулятор может использоваться в составе шкафа автоматики, предназначенного для приема и распределения электрической энергии, управления технологическими электроприёмниками, защиты их от перегрузок и коротких замыканий, автоматического поддержания требуемых технологических параметров в системе отопления и (или) горячего водоснабжения (ГВС).

## 2 ТЕХНИЧЕСКИЕ ДАННЫЕ

### 2.1 Технические характеристики

Максимальное число подключаемых термодатчиков .....	8(4)*
Максимальное число подключаемых регулирующих клапанов .....	2(1)*
Максимальное число подключаемых насосов .....	2(1)*
Тип интерфейса .....	RS-232C, RS-485
Скорость обмена .....	9600 бит/сек
Длина линии связи при передаче по RS-232 .....	не более 15 метров
Длина линии связи при передаче по RS-485 .....	не более 1200 метров
Диапазон регулирования температур .....	+10 ÷ +125 °C
Управление насосами по температуре доступно в диапазоне.....	от – 50 до + 50°C
Потребляемая мощность не более .....	10 ВА
Максимальный ток нагрузки .....	1А
Степень защиты по ГОСТ 14254-96.....	IP54
Габаритные размеры не более, мм.....	182(110)×180×100
Масса не более, кг .....	1,5

**Примечание:** характеристики, приведенные в скобках, относятся к одноконтурной модификации.

### 2.2 Рабочие условия эксплуатации

Температура окружающего воздуха .....	+5 ÷ +40 °C
Относительная влажность воздуха при температуре +30 °C .....	до 95%
Атмосферное давление .....	84 ÷ 106,7 кПа
Напряжение питания от сети переменного тока частотой 50 Гц, 230 <sup>+23</sup> <sub>-35</sub> В	
Регулятор предназначен для круглосуточной работы	

## 3 КОМПЛЕКТНОСТЬ

В комплект поставки регулятора входят:

- 1 Регулятор АРТ-01 (вычислительный блок) .....
- 1 шт.
- 2 Датчики температуры..... по заявке заказчика.

- 3 Паспорт ..... 1 шт.
- 4 Руководство по эксплуатации ..... 1 шт.

## **4 ПРИНЦИП РАБОТЫ И УСТРОЙСТВО РЕГУЛЯТОРА**

Регулятор потребления тепловой энергии это прибор, в основу которого положено управление исполнительными механизмами (регулирующими клапанами и насосами) по П, ПИ или ПИД закону регулирования с использованием установленных в процессе настройки параметров и измеренных значений:

- температуры наружного воздуха;
- температуры воздуха внутри помещения;
- температуры прямого и обратного потоков теплоносителя;

Функционально регулятор состоит из силового модуля, блока микропроцессора, расположенных в герметичном пластмассовом корпусе с герметичными вводами для герметизации линий связи и питания.

На плате силового модуля находятся клеммы для подключения исполнительных механизмов регулятора (клапанов и насосов) и сетевого шнура.

На плате блока микропроцессора находятся клеммы для подключения термодатчиков и плата двухстрочного жидкокристаллического индикатора.

На лицевой панели управления расположены индикатор, кнопки управления регулятором и светодиодные индикаторы работы насоса и клапана.

### **4.1 Регулирование системы горячего водоснабжения «ГВС»**

При управлении системой горячего водоснабжения поддерживается постоянная температура горячей воды путем регулирования подачи теплоносителя на водоподогреватель. Дополнительно могут быть использованы контрольные термодатчики, установленные в произвольных точках системы для обеспечения контрольных функций. Задается температура горячей воды (фиксированная или по графику), параметры закона регулирования (коэффициенты «П», «И», и «Д») и, при необходимости, текущее время. Рекомендуются закон управления в системе ГВС – пропорционально-интегрально-дифференциальный (ПИД). В регуляторе также могут быть реализованы П и ПИ законы регулирования.

## **4.2 Регулирование системы отопления «ТЕПЛО»**

При реализации автоматического управления в системе отопления производится вычисление нормируемых параметров теплоносителя по измеренным значениям следующих физических величин:

- температуры наружного воздуха;
- температуры воздуха внутри помещения;
- температуры прямого и обратного потоков теплоносителя.

Управление исполнительными устройствами (регулирующими клапанами и циркуляционными насосами) производится в зависимости от значений указанных физических величин, заданных значений температур и графика температур в зависимости от дня недели и времени суток.

Регулирование температуры теплоносителя в подающем трубопроводе объекта осуществляется в зависимости от температуры наружного воздуха в соответствии с установленным температурным графиком и заданной средней температурой воздуха внутри помещений.

Регулятор учитывает изменение условий теплосъёма при одной и той же температуре наружного воздуха (возможные природные факторы – изменение направления ветра, солнечный подогрев, изменение условий эксплуатации помещений здания и т.п.), поскольку при формировании управляющего сигнала анализируется температура теплоносителя в подающем и обратном трубопроводе.

Температуры типовых помещений измеряются контрольными датчиками для регистрации минимально допустимых температур. Рекомендуется соответствующие датчики температур устанавливать в наиболее холодных помещениях или на участке отопительной системы с наибольшей вероятностью размораживания (батареи, трубы и т.д.).

При установке режима управления насосом «по алгоритму» насос отключается в случае, если клапан более 4 минут выполнял процедуру открытия, а параметров теплоносителя недостаточно для обеспечения запрограммированной температуры помещения.

Рекомендуемый закон управления исполнительным устройством – пропорционально-интегральный (ПИ).

## **4.3 Регулирование системы магистрального трубопровода «МАГИСТРАЛЬ»**

При управлении системой магистрального трубопровода в зависимости от температуры наружного воздуха или температуры любого другого объекта, где будет установлен термодатчик, подключенный к входу  $T_n$  (наружная температура), задается график температуры магистрали  $T_m = f(T_n)$ . График температуры магистрали от температуры наружного воздуха определяется техническими условиями



эксплуатации объекта или по результатам предыдущей эксплуатации здания.

#### **4.4 Управление насосом**

Режим работы насоса устанавливается в соответствующем меню. При отсутствии насоса в системе регулирования к соответствующему выходу управления им может подключаться другое устройство, для обеспечения функций сигнализации или регулирования других процессов.

Настройка управления насосом описана в п. 6.7.

### **5 УКАЗАНИЕ МЕР БЕЗОПАСНОСТИ**

К работе с регулятором допускаются лица имеющие право работы с электроустановками до 1000В и изучившие настоящее руководство. При эксплуатации и техническом обслуживании регулятора необходимо соблюдать меры предосторожности в соответствии с правилами техники безопасности, установленными для данного помещения или объекта, а также руководствоваться «Правилами технической эксплуатации электроустановок потребителей» и «Правилами техники безопасности при эксплуатации электроустановок потребителей».

Конструкция регулятора соответствует требованиям безопасности по ГОСТ 12.2.007.0-75 и обеспечивает класс защиты II.

Безопасность эксплуатации регулятора обеспечивается выполнением требований и рекомендаций настоящего руководства.

## 6 ПОДГОТОВКА К РАБОТЕ

**ВНИМАНИЕ!** работа прибора в аварийном режиме описана в разделе 7.

### 6.1 Указания по монтажу



Монтаж и установка регулятора должны производиться квалифицированными специалистами в строгом соответствии с данным руководством и утвержденным проектом установки регулятора.

Монтаж регулятора необходимо производить в месте, наименее подвергаемом тепловым воздействиям – высокой температуре и частому изменению температуры. Регулятор должен быть прикреплен в вертикальном положении.

Порядок установки:

1. Подготовить место для установки согласно установочным размерам (разметка позиций крепления регулятора приведена в ПРИЛОЖЕНИИ В);
2. Закрепить регулятор;
3. Подключить термодатчики и исполнительные механизмы согласно схеме подключения;
4. Подключить кабель питания.

Регулятор подключается к сети питания при помощи двухконтактной вилки с заземляющим контактом.

Подключение исполнительных механизмов (клапаны, насосы) необходимо выполнять кабелем в двойной изоляции с сечением токопроводящих жил не менее  $0,5 \text{ мм}^2$ . Рекомендуется использовать кабель ПВС  $4 \times 0,5 \text{ мм}^2$ .



Для сигнальных линий связи (термодатчики) **необходимо использовать кабели типа «витая пара в экране»** КММ  $2 \times 0,35 \text{ мм}^2$ , ПВЧС  $2 \times 0,35 \text{ мм}^2$  или ШВЧИ  $2 \times 0,35 \text{ мм}^2$ .

Все кабели необходимо закрепить, а в кабельных вводах уплотнить. Линии связи с термодатчиками желательно прокладывать в металлорукаве. Рекомендуется располагать линии связи с термодатчиками на расстоянии не менее 30 см от силовых кабелей и других источников помех. Уменьшать рекомендуемое расстояние можно только вблизи от вычислительного блока при вводе кабелей. **Длина линии связи с термодатчиками не должна превышать 50 м.**

Назначение контактов разъемов внешних подключений и схема подключения датчиков приведены на рис. 6.1 – 6.4.

В выбранном месте установки термодатчика в верхней части трубопровода просверлить отверстие под его установку. К трубопроводу

приваривается бобышка (гайка) таким образом, чтобы центры отверстий в трубопроводе и бобышке (гайке) совпадали. Затем в приваренную бобышку (гайку) вворачивается термодатчик. Возможные варианты установки термодатчика приведены в ПРИЛОЖЕНИИ Б.

**Категорически запрещается использовать сварку для крепления корпуса термодатчика непосредственно к трубопроводу.**

Подключение регулятора к электросети производится через автоматический выключатель с током защиты, зависящим от суммарной потребляемой мощности исполнительных механизмов.

Вид регулятора АРТ-01.01 со снятой верхней панелью

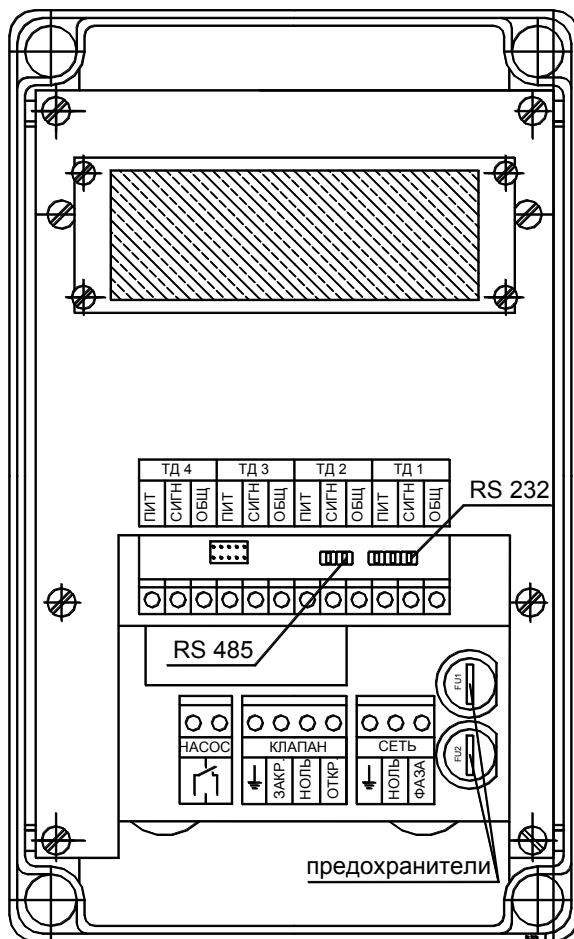


Рис. 6.1

Вид регулятора АРТ-01.02 со снятой верхней панелью

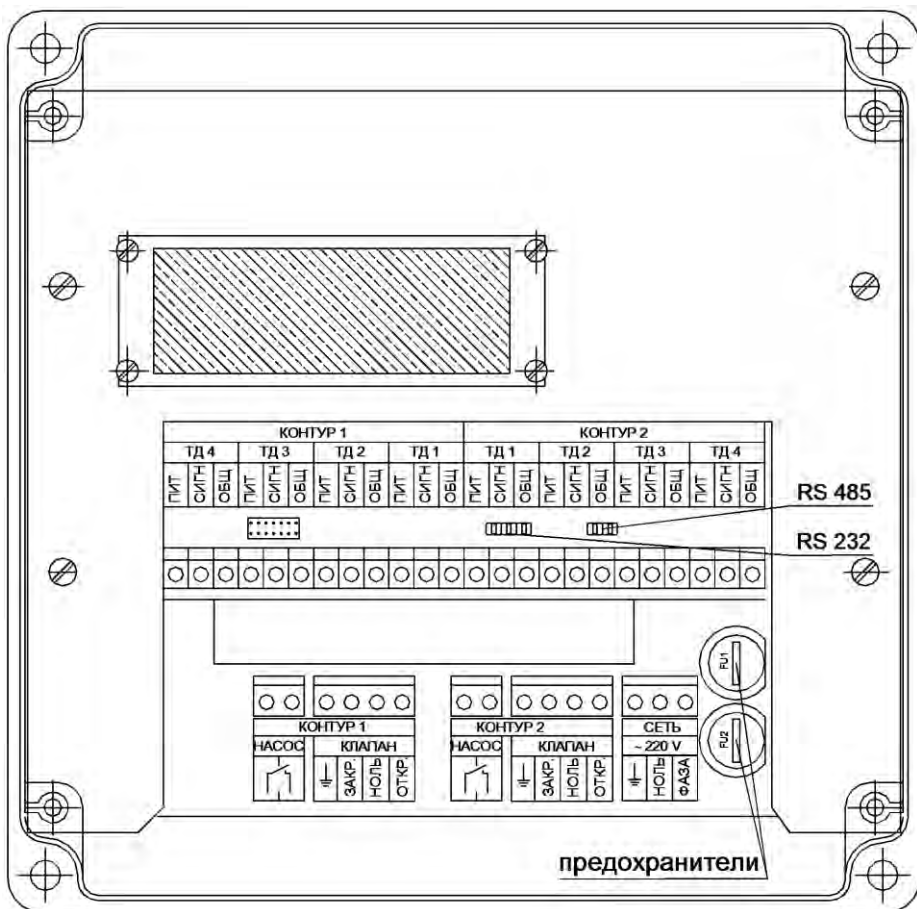
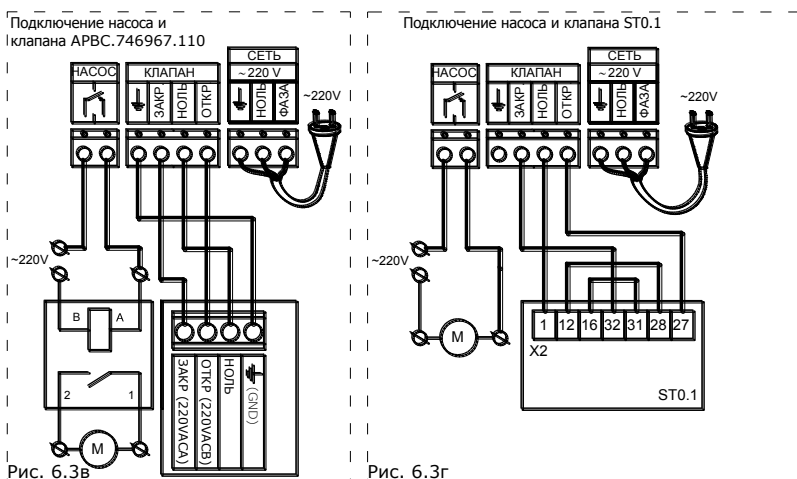
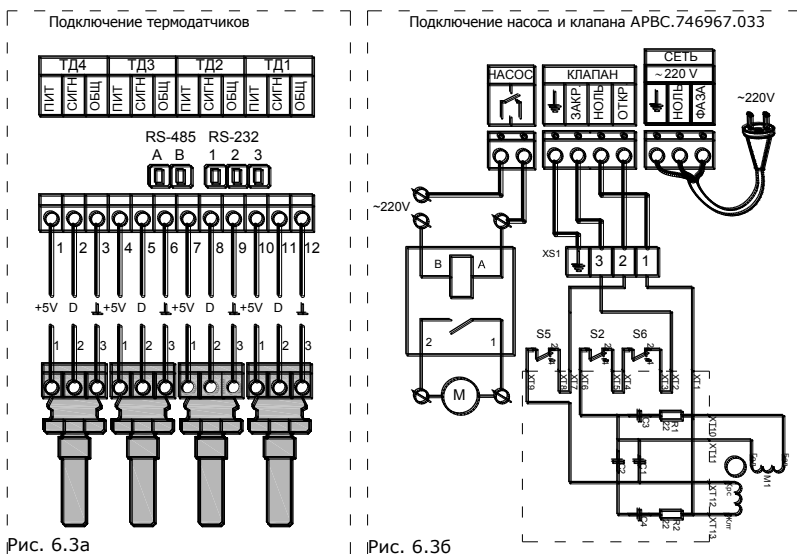


Рис. 6.2

## Схема электрических соединений АРТ-01.01



Примечание: при использовании насоса с током потребления более 1А коммутация цепей питания должна производиться внешним устройством, см. Рис.6.3б-в. В случае использования насоса с током потребления менее 1А коммутация цепей питания может производиться без использования внешнего устройства, см. Рис.6.3г.

Рис. 6.3

# Схема электрических соединений АРТ-01.02

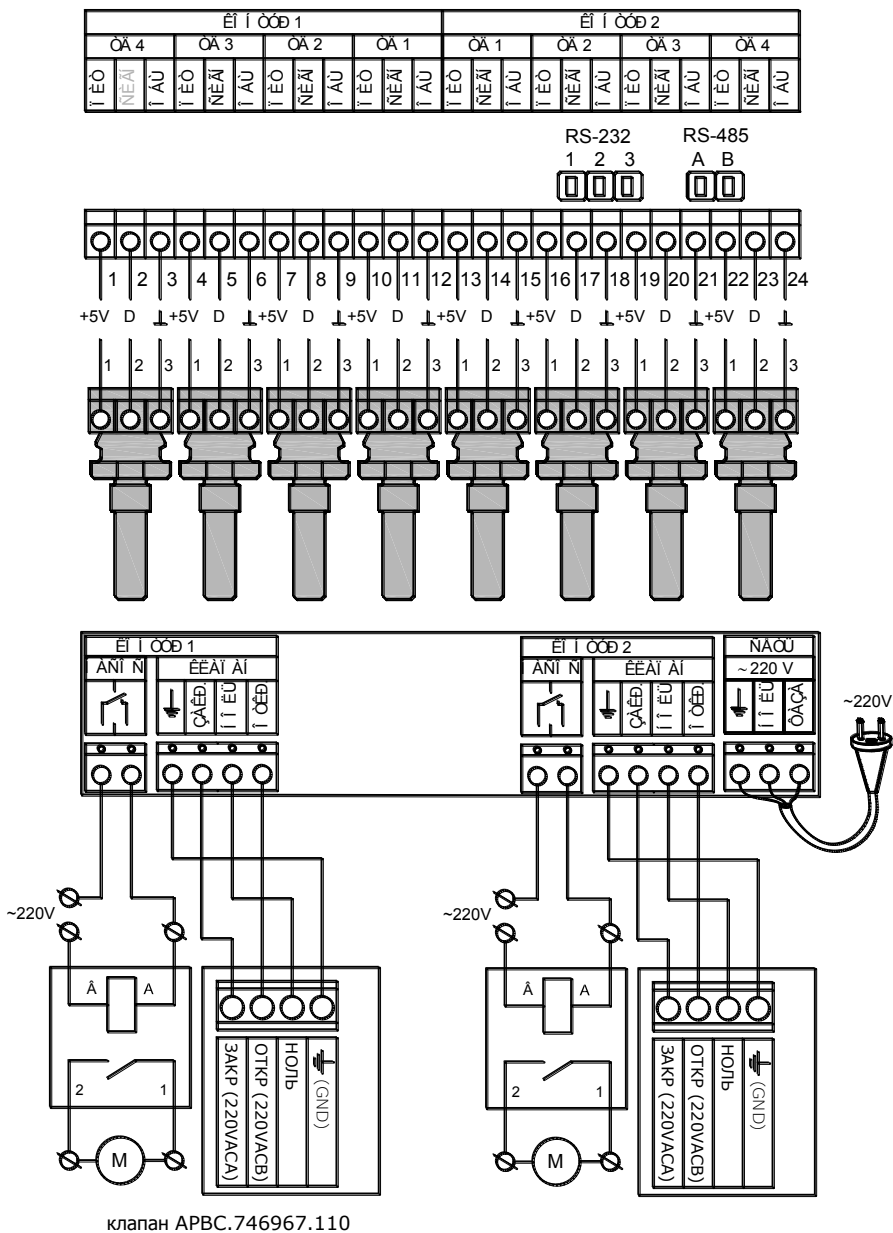


Рис. 6.4

## Распайка соединительного кабеля регулятор – персональный компьютер

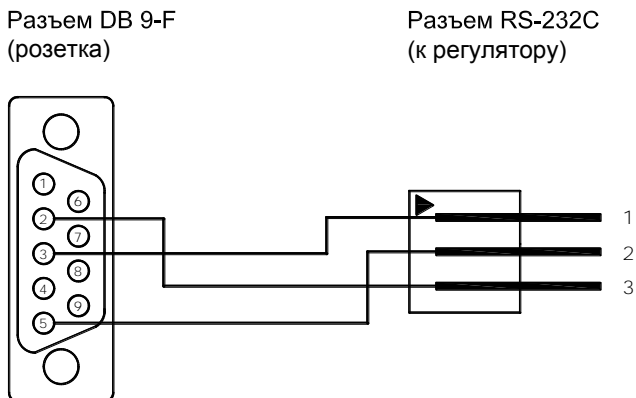


Рис. 6.5

**Внимание!** подключения и отключения регулятора к персональному компьютеру должны производиться при выключенном регуляторе или персональном компьютере и при выключенном интерфейсном адаптере (при его использовании).

При подключении исполнительных устройств других производителей обязательно наличие искрогасящих фильтров в цепях питания этих устройств.

При использовании клапана с током потребления более 1А коммутация цепей питания должна производиться внешним устройством, см. рис. 6.6:

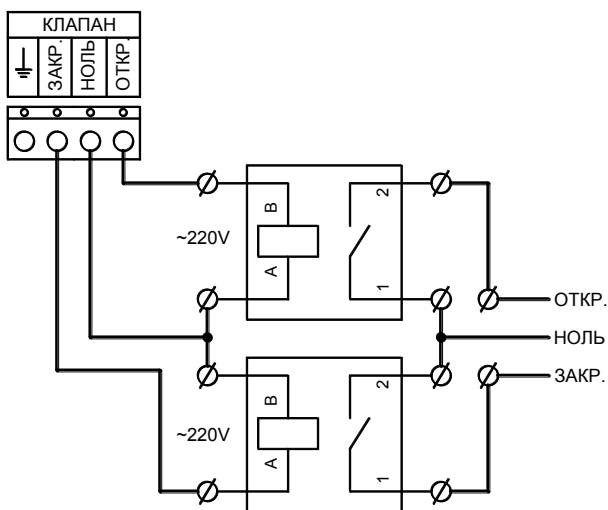


Рис. 6.6

## 6.2 Управление регулятором

На передней панели расположены три кнопки управления, жидкокристаллический индикатор для отображения информации, необходимой для контроля функционирования и задания параметров регулирования, и светодиодные индикаторы работы исполнительных механизмов. Внешний вид регулятора приведен в ПРИЛОЖЕНИИ А.

Функциональное назначение кнопок зависит от параметра, отображаемого на индикаторе, но в большинстве случаев их назначение следующее:



смена отображаемого меню



увеличение корректируемой величины



уменьшение корректируемой величины

Подсветка индикатора автоматически выключается через 4 минуты после последнего нажатия кнопок.

Программирование регулятора производится в соответствующем режиме собственной клавиатурой или при помощи программы **ArtStat**.

## 6.3 Выбор схемы работы

Для того, чтобы выбрать схему работы, необходимо при включении питания прибора удерживать кнопку «▼» нажатой до выхода в соответствующее меню. После этого при помощи «▶» и «◀» производится выбор схемы. Заложены три основные схемы регулирования в зависимости от назначения и особенностей применения: «ГВС», «ТЕПЛО», и «МАГИСТРАЛЬ».

В двухконтурной модификации регулятора кнопкой «◀» выбирается схема для контура 1, а кнопкой «▶» – контура 2. После того, как схема выбрана, необходимо отключить и снова включить прибор. После выключения и последующего включения регулятора отображается дата, время и номер контура. Кнопками «▶» и «◀» выбирается номер контура, а кнопкой «▼» – переход к настройкам контура.

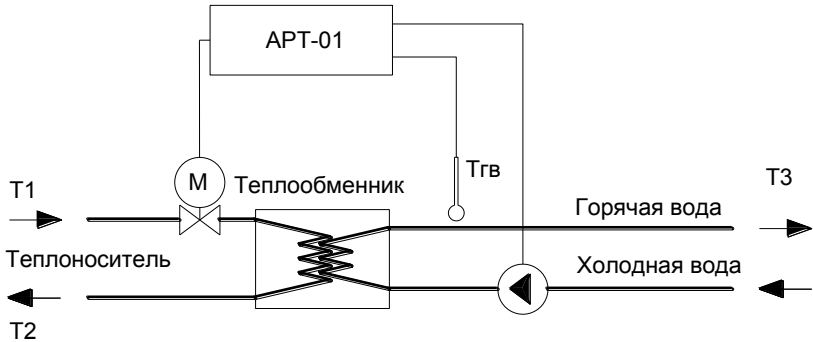
Далее настройки одно- и двухконтурных регуляторов производятся аналогично.



## 6.4 Настройка системы «ГВС»

Типовые схемы включения системы «ГВС» изображены на рис.6.7, 6.8. Схема меню регулятора в режиме «ГВС» изображена на рис.6.9.

Поддержание заданной температуры воды по одному контуру системы ГВС



Примечание: датчик Тгв необходимо размещать максимально близко к теплообменнику.

Рис.6.7

Поддержание заданной температуры воды по двум контурам системы ГВС

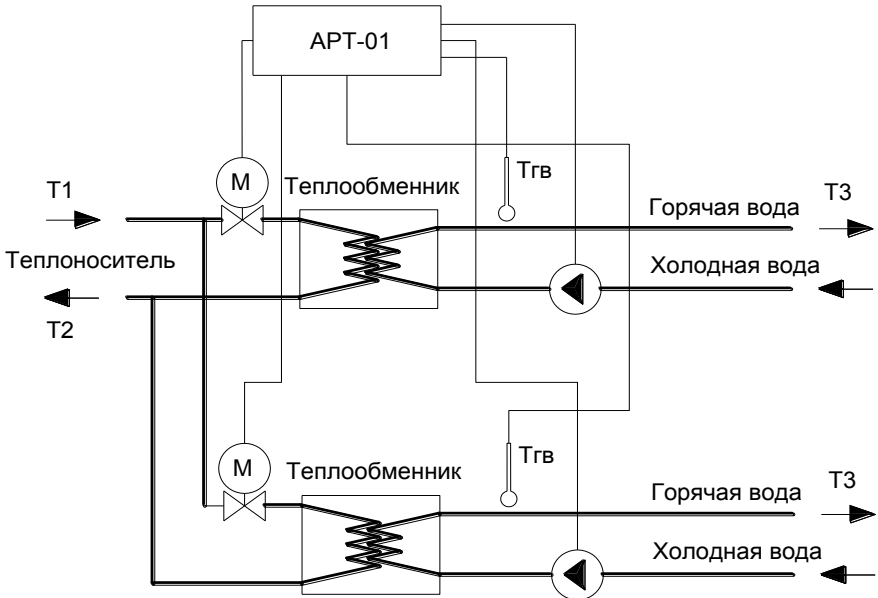


Рис.6.8

# Меню системы ГВС

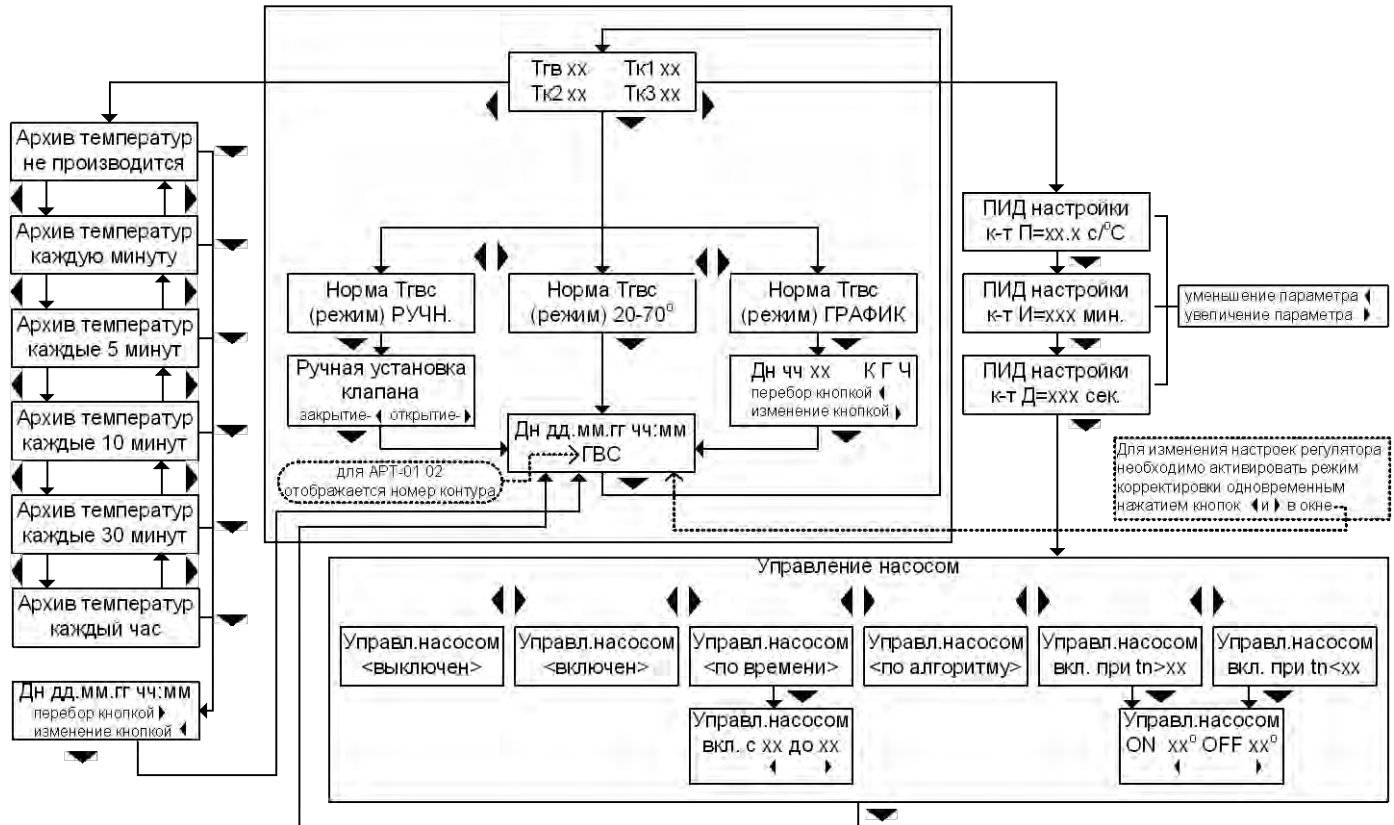


Рис. 6.9

В системе ГВС производится регулирование расхода теплоносителя поступающего в теплообменник.

Принцип управления клапаном - ПИД-регулятор.

В режиме регулирования температуры воды в системе ГВС индикация выглядит следующим образом:

Тгв xx	Тк1 xx
Тк2 xx	Тк3 xx

Тгв – температура горячей воды в системе ГВС (Датчик температуры, подключаемый к входу Тд1 см. Рис 6.3, Рис. 6.4);

Тк – температура в контрольной точке, а при наличии нескольких контрольных точек отображается также номер каждой из них – Тк1, Тк2, Тк3 (Датчики температуры, подключаемые к входам Тд2, Тд3, Тд4, см. Рис 6.3, Рис. 6.4);

XX – условное обозначение отображаемой величины.

При отсутствии термодатчика или обрыве цепи в соответствующей позиции вместо значения температуры будет индицироваться « --- ».

Для изменения установочных параметров регулятора при помощи кнопок управления, необходимо, находясь в меню:

Дн дд.мм.гг чч:мм
ГВС

активировать режим корректировки **одновременным** нажатием кнопок ◀ и ▶, при этом в правой части экрана появится литера Р:

Дн дд.мм.гг чч:мм
ГВС Р

Если в течении 60 сек кнопки управления не нажимаются, то регулятор автоматически выходит из режима корректировки.

При настройке установить:

6.4.1 Тип регулирования – вручную, по заданной фиксированной нормируемой температуре или по заданному графику каждого часа каждого дня недели (ночные и выходные понижения и отключения), для чего:

Находясь в основном меню:

Тгв xx	Тк1 xx
Тк2 xx	Тк3 xx

нажать кнопку ▼, после чего появится одно из трех меню:

Норма Тгвс (режим) РУЧН.
-----------------------------

Норма Тгвс (режим) 20-70°
------------------------------

Норма Тгвс (режим) ГРАФИК
------------------------------

Переход между меню выполняется нажатием кнопок ◀ или ▶. При выборе первого (режим РУЧН.) меню регулировка положения клапана осуществляется вручную (закрытие клапана производится нажатием кнопки ◀, открытие – ▶). При выборе второго меню (режим xx°) регулирование осуществляется по заданной фиксированной

температуре в пределах 20÷70°C (изменение значения температуры – при помощи кнопок ◀ ▶). При выборе третьего меню (режим ГРАФИК) регулировка осуществляется в соответствии с графиком, по которому может быть задана температура на каждый час каждого дня недели, а также имеется возможность назначить выключение регулирования с перекрытием подачи теплоносителя («OFF»). Для входа в меню изменения параметров графика необходимо нажать кнопку ▼, после чего появится меню:

Дн чч хх	К Г Ч
----------	-------

Выбор изменяемого параметра осуществляется нажатием кнопки ◀, изменение – ▶. Особенности корректировки графиков изложены в п. 6.8.

#### 6.4.2 Параметры ПИД, для чего:

Находясь в основном меню:

Тгв хх	Тк1 хх
Тк2 хх	Тк3 хх

нажать кнопку ▶, после чего появится меню:

ПИД настройки
к-т П=хх.х с/°С

Установить быстродействие (длительность хода штока открытие / закрытие) для обеспечения изменения контролируемой температуры на 1°C при изменении положения регулирующего органа клапана. («П» часть). Порядок определения величины параметра «П» описан в п. 6.9. Уменьшение параметра производится нажатием кнопки ◀, увеличение – ▶. Далее, для перехода к настройке следующего параметра нажать кнопку ▼, появится меню:

ПИД настройки
к-т И=ххх мин.

Установить инерционность системы во времени («И» часть). Порядок определения величины параметра «И» описан в 6.9. Уменьшение параметра производится нажатием кнопки ◀, увеличение – ▶. Далее, для перехода к настройке следующего параметра нажать кнопку ▼, появится меню:

ПИД настройки
к-т Д=ххх сек.

Установить динамический диапазон поведения температуры горячей воды в зависимости от потребления при стационарном положении клапана («Д» часть). Уменьшение параметра производится нажатием кнопки ◀, увеличение – ▶.

Порядок определения величины параметра «Д» описан в 6.9.

При включении системы ГВС с помощью регулятора сначала включается циркуляционный насос<sup>1</sup>, а затем начинает работать управление регулирующим клапаном.

При выключении системы ГВС с помощью регулятора насос<sup>1</sup> выключается через 4 минуты после того, как регулирующий клапан перешел в режим закрытия. Последняя функция реализована для того, чтобы не перегреть теплообменник.

В пункте меню «Норма Тгвс» производится корректировка нормируемой температуры горячей воды при условии, что выбрано регулирование по фиксированной температуре. Температуры по графику устанавливаются в отдельном меню.

Рекомендуется проектировать контур ГВС с естественной или искусственной циркуляцией, поскольку трудно добиться качества регулирования в тупиковой схеме в периоды отсутствия водоразбора, что связано с физическими свойствами процесса теплообмена, а не с характеристиками регулятора.

---

<sup>1</sup> при установке режима управления насосом «по алгоритму»

## 6.5 Настройка системы отопления «ТЕПЛО»

Типовые схемы включения системы «ТЕПЛО» изображены на рис.6.10 - 6.14. Схема меню регулятора в режиме «ТЕПЛО» изображена на рис.6.15.

Варианты схемы автоматического регулирования в системе отопления

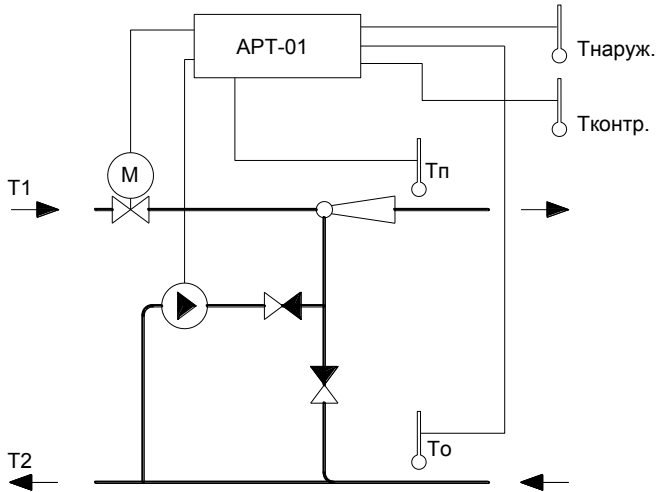


Рис.6.10

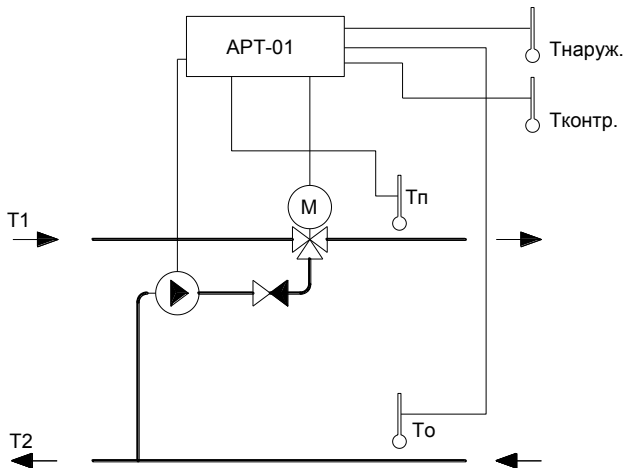


Рис.6.11

Двухконтурная система  
отопления с применением  
двухходовых регулирующих  
клапанов

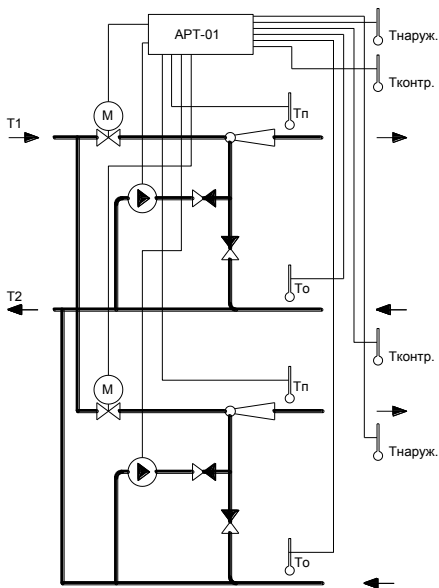


Рис.6.12

Двухконтурная система  
отопления с применением  
трехходовых регулирующих  
клапанов

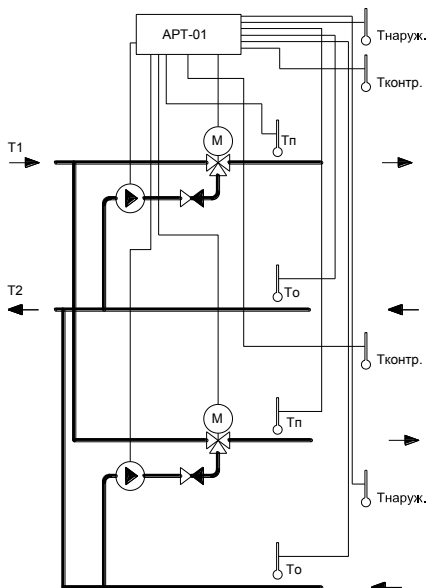


Рис.6.13

## Подключение двухконтурного регулятора для регулирования ГВС и отопления

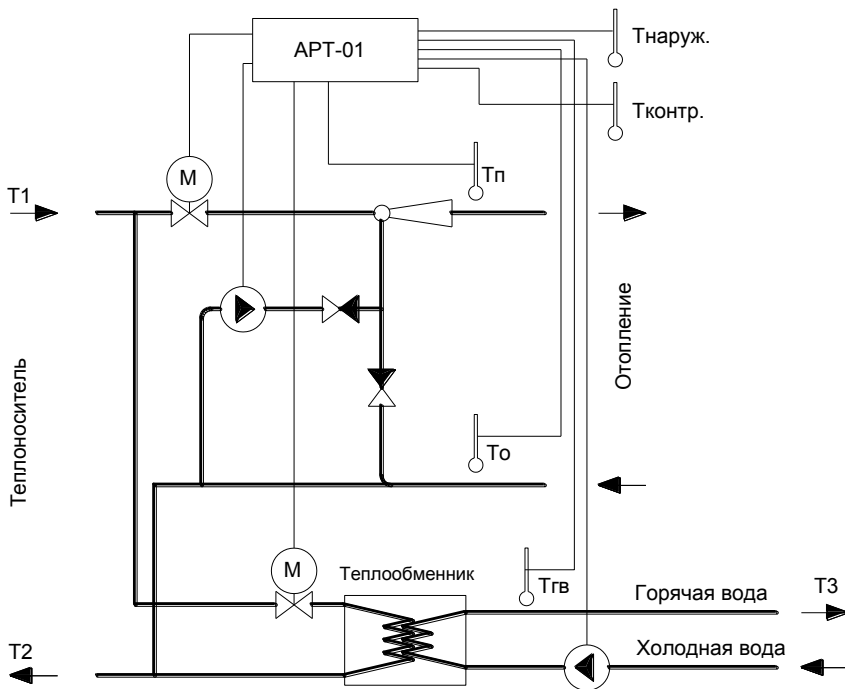


Рис.6.14



Схема меню системы "ТЕПЛО"

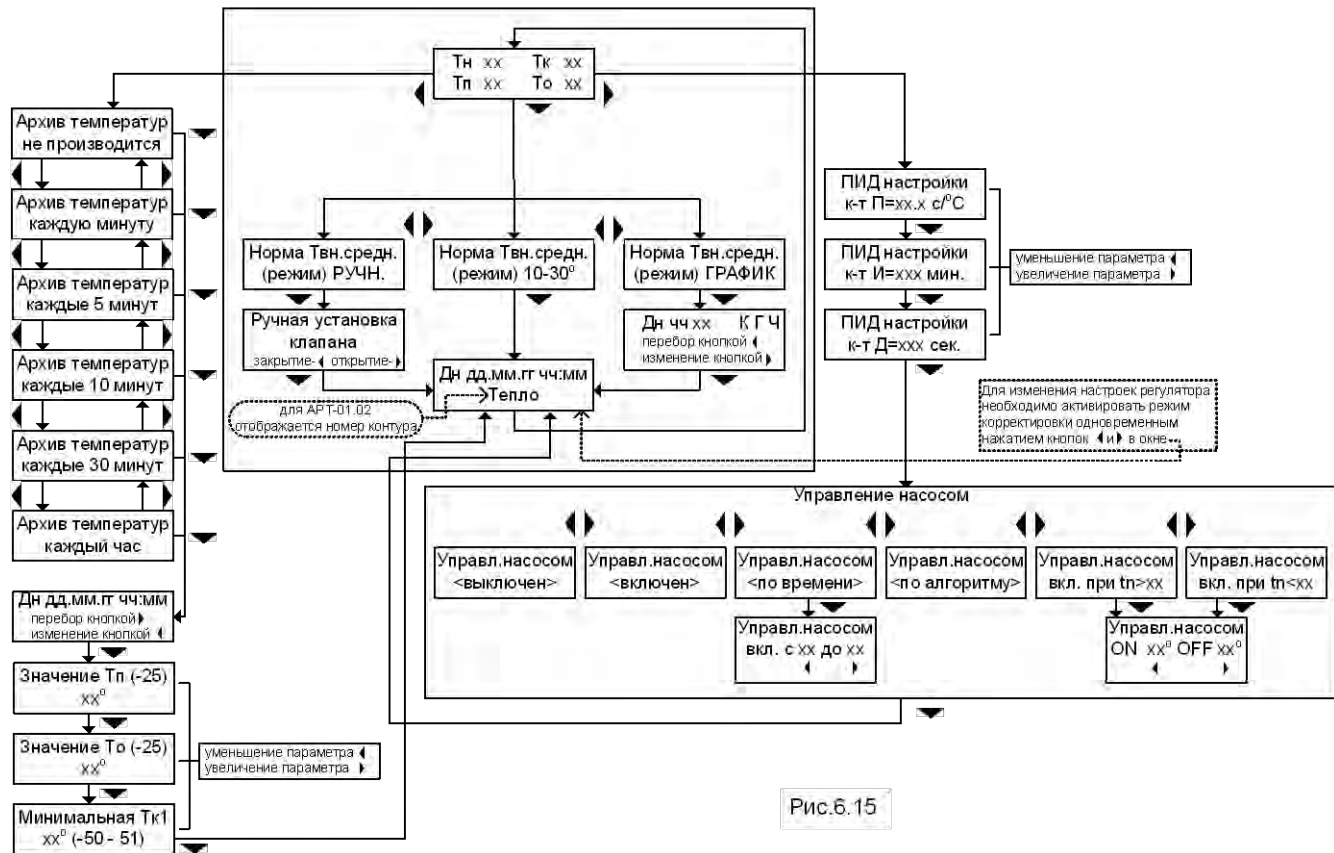


Рис.6.15

В режиме регулирования системы отопления («ТЕПЛО») индицируется следующая информация:

Tн xx	Tк xx
Tп xx	To xx

Tн – температура наружного воздуха (Датчик температуры, подключаемый к входу Tд1, см. Рис 6.3, Рис. 6.4);

Tк – температура в контрольной точке (Датчик температуры, подключаемый к входу Tд2, см. Рис 6.3, Рис. 6.4);

Tп – температура теплоносителя в подающем трубопроводе после узла смешения (Датчик температуры, подключаемый к входу Tд3, см. Рис 6.3, Рис. 6.4);

To – температура теплоносителя в обратном трубопроводе (Датчик температуры, подключаемый к входу Tд4, см. Рис 6.3, Рис. 6.4);

XX – условное обозначение отображаемой величины.

При отсутствии термодатчика или обрыве цепи в соответствующей позиции вместо значения температуры будет индицироваться « --- ».

Для изменения установочных параметров регулятора при помощи кнопок управления, необходимо, находясь в меню:

Дн дд.мм.гг чч:мм
Тепло

активировать режим корректировки **одновременным** нажатием кнопок ◀ и ▶, при этом в правой части экрана появится литера P:

Дн дд.мм.гг чч:мм
Тепло P

Если в течении 60 сек кнопки управления не нажимаются, то регулятор автоматически выходит из режима корректировки.

#### При настройке установить:

6.5.1 Тип регулирования – вручную, по заданной фиксированной нормируемой температуре или по заданному графику каждого часа каждого дня недели (ночные и выходные понижения и отключения), для чего:

Находясь в основном меню:

Tн xx	Tк xx
Tп xx	To xx

нажать кнопку ▼, после чего появится одно из трех меню:

Норма Tвн.средн. (режим) РУЧН.
-----------------------------------

Норма Tвн.средн. (режим) 10-30°
------------------------------------

Норма Tвн.средн. (режим) ГРАФИК
------------------------------------

Переход между меню выполняется нажатием кнопок ◀ или ▶. При выборе первого (режим РУЧН.) меню регулировка положения клапана осуществляется вручную (закрытие клапана производится нажатием кнопки ◀, открытие – ▶). При выборе второго меню (режим xx°) регулирование осуществляется по заданной фиксированной

температуре в пределах 10÷30°C (изменение значения температуры – при помощи кнопок ◀ ▶). При выборе третьего меню (режим ГРАФИК) регулировка осуществляется в соответствии с графиком, по которому может быть задана температура на каждый час каждого дня недели. Для входа в меню изменения параметров графика необходимо нажать кнопку ▼, после чего появится меню:

Дн чч хх	КГЧ
----------	-----

Выбор изменяемого параметра осуществляется нажатием кнопки ◀, изменение – ▶. Особенности корректировки графиков изложены в п. 6.8.

#### 6.5.2 Параметры ПИД, для чего:

Находясь в основном меню:

Тн хх	Тк хх
Тп хх	То хх

нажать кнопку ▶, после чего появится меню:

ПИД настройки
к-т П=хх.х с°С

Установить быстродействие (длительность хода штока открытие/закрытие) для обеспечения изменения контролируемой температуры на 1°C при изменении положения регулирующего органа клапана («П» часть). Порядок определения величины параметра «П» описан в 6.9. Уменьшение параметра производится нажатием кнопки ◀, увеличение – ▶. Далее, для перехода к настройке следующего параметра нажать кнопку ▼, появится меню:

ПИД настройки
к-т И=xxx мин.

Установить инерционность системы во времени («И» часть). Порядок определения величины параметра «И» описан в 6.9. Уменьшение параметра производится нажатием кнопки ◀, увеличение – ▶. Далее, для перехода к настройке следующего параметра нажать кнопку ▼, появится меню:

ПИД настройки
к-т Д=xxx сек.

Установить динамический диапазон поведения системы в зависимости от потребления при стационарном положении клапана («Д» часть). Уменьшение параметра производится нажатием кнопки ◀, увеличение – ▶. Порядок определения величины параметра «Д» описан в 6.9.

6.5.3 Нормируемую температуру теплоносителя в подающем трубопроводе (Тп) при температуре наружного воздуха - 25 °С (типовое значение 95 °С), для чего:

Находясь в основном меню

Тн xx	Тк xx
Тп xx	То xx

нажать кнопку  $\blacktriangleleft$ , появится меню настройки архива температур:

Архив температур xxxxxxxxxxxx
----------------------------------

нажать кнопку  $\blacktriangledown$ , появится меню настройки даты и времени:

Дн дд.мм.гг чч:мм перебор кнопкой изменение кнопкой
---

нажать кнопку  $\blacktriangledown$ , появится меню настройки Тп:

Значение Тп (-25) xx°
--------------------------

Уменьшение параметра производится нажатием кнопки  $\blacktriangleleft$ , увеличение –  $\blacktriangleright$ . Тп может принимать значение от 18 до 125 °С (типовое значение 95 °С), методика определения Тп приведена в пункте 6.5.6.

6.5.4 Нормируемую температуру теплоносителя в обратном трубопроводе (То) при температуре наружного воздуха -25 °С, для чего после установки Тп нажать кнопку  $\blacktriangledown$ , появится меню:

Значение То (-25) xx°
--------------------------

Уменьшение параметра производится нажатием кнопки  $\blacktriangleleft$ , увеличение –  $\blacktriangleright$ . То может принимать значение от 18 до 125 °С (типовое значение 70 °С);

6.5.5 Минимальную температуру Тк1, ниже которой прибор переходит из режима регулирования в режим обеспечения максимальной теплоотдачи (полное открытие регулирующего клапана и отключение насоса), для чего после установки То нажать кнопку  $\blacktriangledown$ , появится меню:

Минимальная Тк1 xx° (-50 - 51)
-----------------------------------

Уменьшение параметра производится нажатием кнопки  $\blacktriangleleft$ , увеличение –  $\blacktriangleright$ . Тк1 может принимать значение от -50 до 51 °С.

Наличие контрольного датчика и установка минимальной температуры Тк1 позволяет прибору осуществлять защиту от размораживания даже при обрыве цепи термодатчиков Тд1, Тд3 и Тд4.

### 6.5.6 Определение параметров схемы «ТЕПЛО»

Наиболее точную настройку можно производить только при отрицательных температурах наружного воздуха ( $-5\text{ }^{\circ}\text{C}$  и ниже).

Здание (объект) необходимо вывести на рабочий температурный режим соответствующий отопительному сезону, т.е. здание должно быть прогретым и весь расход тепла должен идти на компенсацию теплопотерь, а не на прогрев самих конструкций.

Регулирование на этот период рекомендуется не включать, а клапан оставить в одном открытом положении.

После установившегося температурного состояния необходимо определить по прибору путем наблюдений следующие параметры:

- среднюю температуру наружного воздуха  $T_{н.ср.}$ .
- среднюю температуру подающей магистрали объекта, т.е. смеси  $T_{п.ср.}$ .
- среднюю температуру обратной магистрали объекта  $T_{о.ср.}$ .

При помощи термометра определить среднюю температуру по помещениям  $T_{вн.ср.}$ .

После этого рассчитать условно нормируемые температуры для  $-25\text{ }^{\circ}\text{C}$  наружного воздуха, которые будут являться коэффициентами для расчета подаваемого тепла.

Формула приблизительного расчета для подающей и обратной магистрали:

$$T_{п(-25)} = \frac{T_{п.ср.} - T_{вн.ср.}}{(T_{вн.ср.} - T_{н.ср.}) \cdot 0,0233} + 18$$

$$T_{о(-25)} = \frac{T_{о.ср.} - T_{вн.ср.}}{(T_{вн.ср.} - T_{н.ср.}) \cdot 0,0233} + 18$$

Пример: При средней температуре наружного воздуха  $-10\text{ }^{\circ}\text{C}$  в здании была температура  $+20\text{ }^{\circ}\text{C}$ , и температура теплоносителя в подающей магистрали  $+70\text{ }^{\circ}\text{C}$ , обратной магистрали  $+50\text{ }^{\circ}\text{C}$ . Расчетные значения при  $-25\text{ }^{\circ}\text{C}$ :

$$T_{п(-25)} = \frac{+70 - +20}{(+20 - -10) \cdot 0,0233} + 18 \approx 90\text{ }^{\circ}\text{C} \text{ (округление в плюс)}$$

$$T_{о(-25)} = \frac{+50 - +20}{(+20 - -10) \cdot 0,0233} + 18 \approx 60\text{ }^{\circ}\text{C} \text{ (округление в минус)}$$

## 6.6 Настройка системы магистрального трубопровода «МАГИСТРАЛЬ»

Типовые схемы включения системы «МАГИСТРАЛЬ» изображены на рис.6.16 - 6.17. Схема меню регулятора в режиме «МАГИСТРАЛЬ» изображена на рис.6.18.

Варианты схемы включения регулятора системы «МАГИСТРАЛЬ»

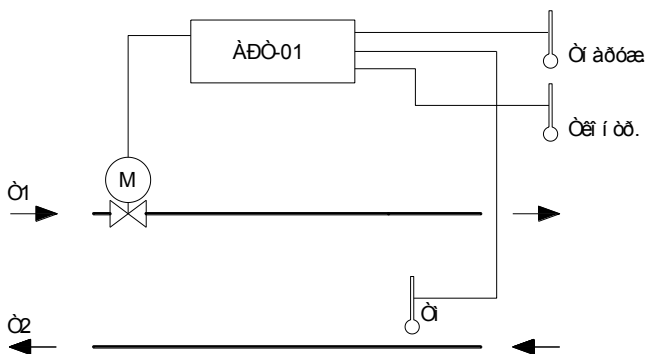


Рис.6.16

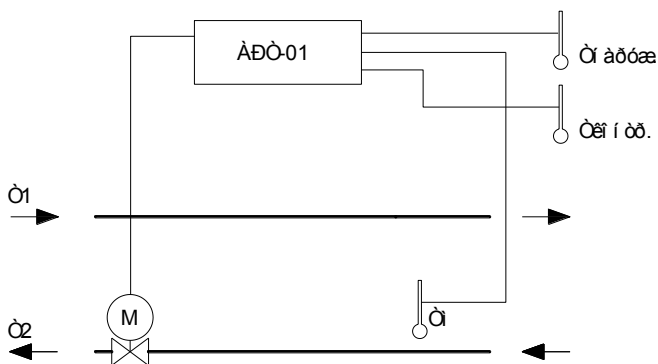


Рис.6.17

От предыдущей схемы («ТЕПЛО») данный вариант отличается тем, что в зависимости от температуры наружного воздуха или температуры любого другого объекта, где будет установлен термодатчик, подключенный к входу Тн, задается график температуры магистрали  $T_m = f(T_n)$ . Термодатчик Тм устанавливается **только** на обратный трубопровод. График температуры магистрали от температуры наружного воздуха определяется техническими условиями

эксплуатации объекта или по результатам эксплуатации за предыдущий период.

В режиме регулирования «МАГИСТРАЛЬ» на индикаторе отображается:

Tн xx	Tк1 xx
Tк2 xx	Tм xx

Tн – температура наружного воздуха (Датчик температуры, подключаемый к входу Tд1, см. Рис 6.3, Рис. 6.4).

Tк – температура в контрольной точке, а при наличии нескольких контрольных точек отображается также номер каждой из них – Tk1, Tk2 (Датчики температуры, подключаемые к входам Tд2, Tд3, см. Рис 6.3, Рис. 6.4).

Tм – температура в магистрали (температура теплоносителя, регулируемая по заданному графику) (Датчик температуры, подключаемый к входу Tд4, см. Рис 6.3, Рис. 6.4).

XX – условное обозначение отображаемой величины.

При отсутствии термодатчика или обрыве цепи в соответствующей позиции вместо значения температуры будет индицироваться «----».

Для изменения установочных параметров регулятора при помощи кнопок управления, необходимо, находясь в меню:

Дн дд.мм.гг чч:мм
Магистраль

активировать режим корректировки **одновременным** нажатием кнопок ◀ и ▶, при этом в правой части экрана появится литера Р:

Дн дд.мм.гг чч:мм
Магистраль Р

Если в течении 60 сек кнопки управления не нажимаются, то регулятор автоматически выходит из режима корректировки.

Схема меню системы "МАГИСТРАЛЬ"

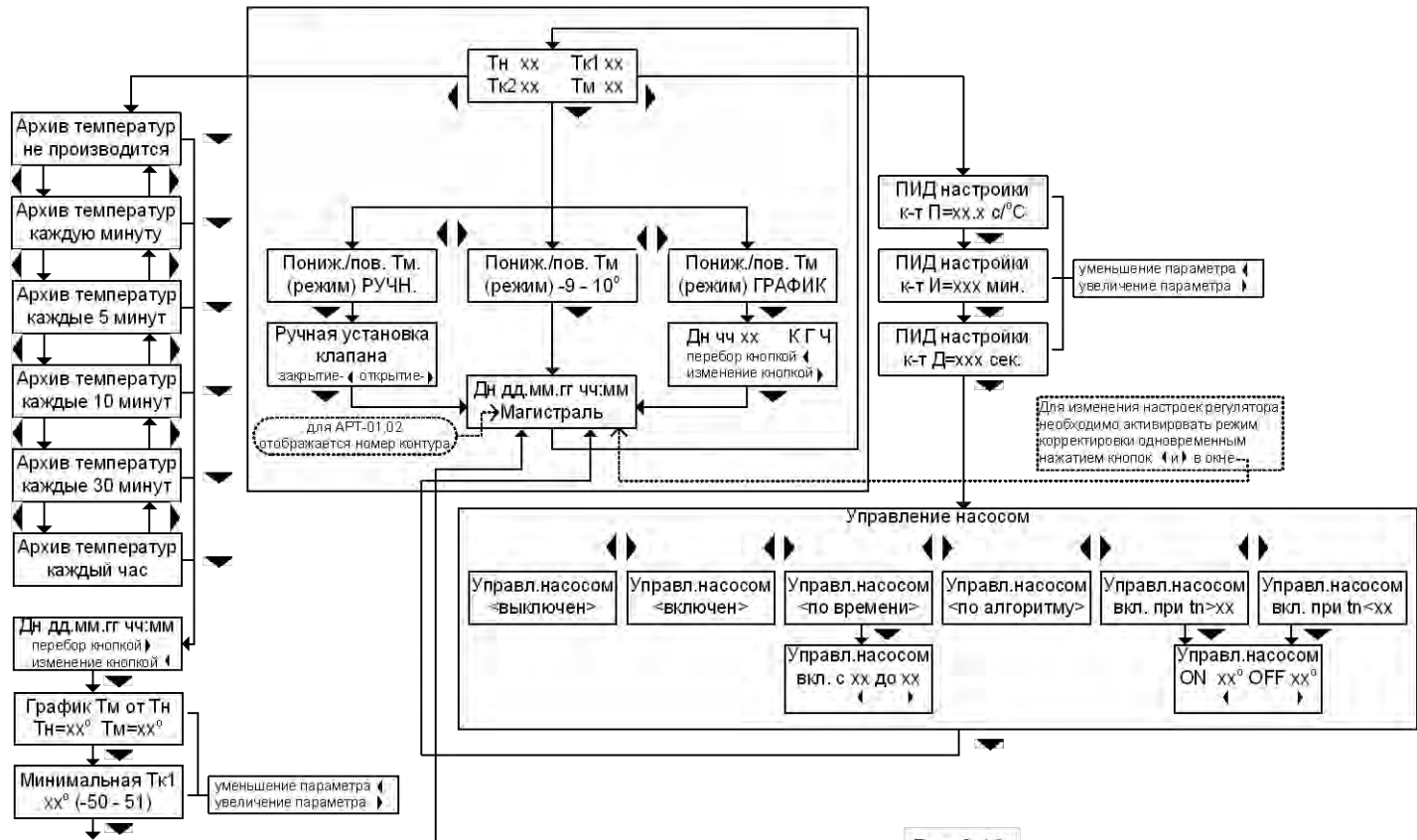


Рис.6.18



### При настройке установить:

6.6.1 График зависимости температуры теплоносителя в магистрали от температуры наружного воздуха (каждому значению  $T_n$  с шагом  $1\text{ }^{\circ}\text{C}$  должно соответствовать свое значение  $T_m$ ), для чего:

Находясь в основном меню

$T_n$ xx	$T_{k1}$ xx
$T_{k2}$ xx	$T_m$ xx

Нажать кнопку  $\blacktriangleleft$ , появится меню настройки архива температур:

Архив температур xxxxxxxxxxxx
----------------------------------

Нажать кнопку  $\blacktriangledown$ , появится меню настройки даты и времени:

Нажать кнопку  $\blacktriangledown$ , появится меню настройки графика:

График $T_m$ от $T_n$ $T_n=xx^{\circ}$ $T_m=xx^{\circ}$
--

Изменение параметра  $T_n$  производится нажатием кнопки  $\blacktriangleleft$ , изменение  $T_m$  –  $\blacktriangleright$ .  $T_n$  может принимать значение от  $-34$  до  $18\text{ }^{\circ}\text{C}$ ,  $T_m$  может принимать значение от  $18$  до  $90\text{ }^{\circ}\text{C}$ .

6.6.2 Минимальную температуру  $T_{k1}$ , ниже которой прибор переходит из режима регулирования в режим обеспечения максимальной теплоотдачи (полное открытие регулирующего клапана и отключение насоса), для чего после установки графика  $T_m$  от  $T_n$  нажать кнопку  $\blacktriangledown$ , появится меню:

Минимальная $T_{k1}$ $xx^{\circ}$ (-50 - 51)
---

Уменьшение параметра производится нажатием кнопки  $\blacktriangleleft$ , увеличение –  $\blacktriangleright$ .  $T_{k1}$  может принимать значение от  $-50$  до  $51\text{ }^{\circ}\text{C}$ .

6.6.3 Тип регулирования – вручную, по заданной фиксированной нормируемой температуре или по заданному графику каждого часа каждого дня недели (ночные и выходные понижения и отключения), для чего:

Находясь в основном меню:

$T_n$ xx	$T_{k1}$ xx
$T_{k2}$ xx	$T_m$ xx

Нажать кнопку  $\blacktriangledown$ , после чего появится одно из трех меню:

Пониж./пов. $T_m$ (режим) РУЧН.
------------------------------------

Пониж./пов. $T_m$ (режим) $xx^{\circ}$
---

Пониж./пов. $T_m$ (режим) ГРАФИК
-------------------------------------

Переход между меню выполняется нажатием кнопок  $\blacktriangleleft$  или  $\blacktriangleright$ .

При выборе первого меню (режим РУЧН.) регулировка положения клапана осуществляется вручную (открытие клапана производится нажатием кнопки  $\blacktriangleright$ , закрытие –  $\blacktriangleleft$ ).

При выборе второго меню (режим  $xx^{\circ}$ ) регулирование осуществляется по заданному графику  $T_m$  от  $T_n$ , устанавливаемому в соответствии с п.6.6.1 с его корректировкой на указанную фиксированную температуру в пределах  $-9 \div +10^{\circ}\text{C}$  (изменение значения температуры – при помощи кнопок  $\blacktriangleleft$   $\blacktriangleright$ ).

При выборе третьего меню (режим ГРАФИК) регулирование осуществляется по заданному графику  $T_m$  от  $T_n$ , устанавливаемому в соответствии с п.6.6.1, при этом дополнительно задается корректировка (понижения или повышения) температуры магистрали  $T_m$  на каждый час каждого дня недели. Для входа в меню корректировки параметров графика необходимо нажать кнопку  $\blacktriangledown$ , после чего появится меню:

Дн чч хх	КГЧ
----------	-----

Выбор изменяемого параметра осуществляется нажатием кнопки  $\blacktriangleleft$ , изменение –  $\blacktriangleright$ . Особенности корректировки графиков изложены в п. 6.8.

#### 6.6.4 Параметры ПИД, для чего:

Находясь в основном меню:

$T_n$ хх	$T_{k1}$ хх
$T_{k2}$ хх	$T_m$ хх

нажать кнопку  $\blacktriangleright$ , после чего появится меню:

ПИД настройки
к-т П= $xx.x$ $^{\circ}\text{C}$

Установить быстроедействие (длительность хода штока открытие / закрытие) для обеспечения изменения контролируемой температуры на  $1^{\circ}\text{C}$  при изменении положения регулирующего органа клапана («П» часть). Порядок определения величины параметра «П» описан в 6.9. Уменьшение параметра производится нажатием кнопки  $\blacktriangleleft$ , увеличение –  $\blacktriangleright$ . Далее, для перехода к настройке следующего параметра нажать кнопку  $\blacktriangledown$ , появится меню:

ПИД настройки
к-т И= $xxx$ мин.

Установить инерционность системы во времени («И» часть). Порядок определения величины параметра «И» описан в 6.9. Уменьшение параметра производится нажатием кнопки  $\blacktriangleleft$ , увеличение –  $\blacktriangleright$ . Далее, для перехода к настройке следующего параметра нажать кнопку  $\blacktriangledown$ , появится меню:

ПИД настройки
к-т Д= $xxx$ сек.

Установить динамический диапазон поведения температуры системы в зависимости от потребления при стационарном положении клапана («Д» часть). Уменьшение параметра производится нажатием кнопки ◀, увеличение – ▶. Порядок определения величины параметра «Д» описан в 6.9.

## 6.7 Настройка меню управления насосом

Для настройки управления насоса, необходимо находясь в основном меню:

Тн xx	Тк1 xx
Тк2 xx	Тм xx

Нажать кнопку ▶, после чего появится меню:

ПИД настройки
к-т П=xx.x c/°C

После чего необходимо три раза нажать кнопку ▼, при этом появится одно из следующих меню:

Управл.насосом
<выключен>

Управл.насосом
<включен>

Управл.насосом
<по времени>

Управл.насосом
<по алгоритму>

Управл.насосом
вкл. при tn>xx

Управл.насосом
вкл. при tn<xx

Переход между меню осуществляется при помощи кнопок ◀ и ▶.

При выборе меню:

Управл.насосом
<выключен>

Регулятор не осуществляет управление работой насоса, и насос выключен.

При выборе меню:

Управл.насосом
<включен>

Регулятор не осуществляет управление работой насоса, и насос включен.

При выборе меню:

Управл.насосом
<по времени>

Регулятор осуществляет управление работой по времени. Для установки промежутка времени в котором насос будет работать необходимо нажать кнопку ▼, после чего появится меню:

Управл.насосом
вкл. с xx до xx
◀ ▶

Кнопкой ◀, производится изменение времени, начиная с которого происходит включение насоса, кнопкой ▶ - времени, когда насос выключается.

При выборе меню:

Управл.насосом  
<по алгоритму>

Регулятор осуществляет управление работой насоса по алгоритму, заложенному в программном обеспечении регулятора для каждой схемы работы по умолчанию.

При выборе меню:

Управл.насосом  
вкл. при  $t_n > x_x$

Регулятор осуществляет управление работой насоса в зависимости от температур  $t_1$ ,  $t_2$ ,  $t_3$ ,  $t_4$ . При этом имеется возможность установить режим работы насоса в зависимости от показаний каждого датчика температуры от  $-50$  до  $+50$  °С. Для этого после выбора меню для определенного датчика необходимо нажать кнопку  $\blacktriangledown$ , после чего появиться меню:

Управл.насосом  
ON  $xx^{\circ}$  OFF  $xx^{\circ}$   
◀ ▶

Кнопкой  $\blacktriangleleft$  производится изменение температуры, при которой происходит включение насоса, кнопкой  $\blacktriangleright$  - температуры, когда насос выключается.

Установка команды на включение насоса при росте температуры выше требуемой осуществляется после появления в меню  $t_n > x$  (при этом задается  $T_{on} \geq T_{off}$ ), а установка команды на включение насоса при уменьшении температуры ниже требуемой осуществляется после появления в меню  $t_n < x$  (при этом задается  $T_{on} \leq T_{off}$ ).

## 6.8 Корректировка часов и графиков

6.8.1 При необходимости возможна корректировка встроенных в прибор часов текущего времени в соответствующем меню. При помощи клавиши « $\blacktriangleleft$ » осуществляется выбор корректируемой позиции, а « $\blacktriangleright$ » – циклическое изменение значения. Под корректируемой величиной находится знак « $\wedge$ ».

Дн дд.мм.гг чч:мм

Корректируемые позиции:

- дн – день недели;
- дд – число;
- мм – месяц;
- гг – год;
- чч – часы;
- мм – минуты.

6.8.2 Корректировка графиков выполняется аналогичным образом. При помощи клавиши « $\blacktriangleleft$ » осуществляется выбор корректируемой позиции, а « $\blacktriangleright$ » – циклическое изменение значения.

Дн чч хх КГЧ
--------------

Под корректируемой величиной находится знак « $\wedge$ ».

Корректируемые позиции:

- Дн – выбор дня недели;
- чч – выбор часа суток;
- хх<sup>о</sup> – выбор нормируемой температуры;

Для ускорения установки графика регулирования используются символы:

- К – установить выбранное значение температуры от этого часа и до конца суток;
- Ч – установить выбранное значение температуры в этот час каждого дня недели;
- Г – установить выбранное значение температуры во весь график.

Чтобы произвести установки, соответствующие выбранному символу, необходимо подвести курсор под символ и нажать кнопку  $\blacktriangleright$

## **6.9 Описание настройки параметров закона регулирования и определение коэффициентов «П», «И» и «Д»**

6.9.1 Определение коэффициента «П» для системы ГВС следует проводить при номинальной для данного объекта температуре первичного теплоносителя (сетевой воды). В период проведения исследований не должно происходить резких изменений разбора горячей воды. Для систем отопления исследования проводятся при значениях температуры наружного воздуха в пределах  $0 \div -5^{\circ}\text{C}$ .

6.9.2 После перевода системы регулирования в ручной режим, экспериментальным путем определяется необходимое перемещение штока клапана, приводящее к изменению регулируемой температуры (горячей воды для системы «ГВС», теплоносителя в подающей трубе для системы «Тепло» или теплоносителя в магистрали для системы «Магистраль») на величину примерно  $10^{\circ}\text{C}$ . Для клапана КР с электроприводом производства ООО «АРВАС» (АРВС.746967.033) один полный оборот маховика ручного привода соответствует  $0,667$  мм хода штока или  $15$  секундам воздействия на клапан в автоматическом режиме. Для клапанов других производителей необходимо в ручном режиме обеспечить перемещение регулирующего органа примерно на  $10\%$  от максимального хода на открытие или закрытие, в зависимости от положения затвора на момент начала эксперимента. Убедиться в том, что при этом регулируемая температура изменяется в приемлемом

диапазоне (порядка 10 °С). На основании технических характеристик клапана или опытным путем определить продолжительность воздействия (в секундах) при автоматическом режиме, которое эквивалентно выполненному перемещению в ручном режиме.

6.9.3 Из установившегося режима (регулируемая температура приняла значение  $t_1$ ) производится разовое открытие (или закрытие) клапана в ручном режиме на определенное в п. 6.9.2 количество оборотов.

6.9.4 После окончания переходного процесса (регулируемая температура перешла установившееся состояние  $t_2$ ) коэффициент «П» определяется по формуле:

$$\langle \text{П} \rangle = \frac{\text{время перемещения затвора, сек}}{t_2, ^\circ\text{C} - t_1, ^\circ\text{C}} \text{ , [сек/}^\circ\text{C]}$$

В числителе формулы время перемещения затвора (перемещение штока клапана в ручном режиме соответствующее времени воздействия на привод, за которое шток перемещается на такую же величину в автоматическом режиме, см. п 6.9.2).

Например, при закрытии клапана КР в ручном режиме на 4 оборота (что соответствует воздействию в автоматическом режиме в течение 60 секунд) температура горячей воды снизилась с 52 °С до 40 °С. Тогда  $\langle \text{П} \rangle = 60 / (52 - 40) = 5 \text{ сек/}^\circ\text{C}$ .

6.9.5 Определение коэффициента «И» может быть произведено одновременно с определением коэффициента «П», для чего после открытия (или закрытия) клапана (см. п. 6.9.2) необходимо по секундомеру фиксировать изменение температуры для последующего построения графика переходного процесса в осях температура – время. По графику изменения температуры во времени (кривая разгона) определяется постоянная времени объекта  $T_z$  – это отрезок на оси времени от начала кривой разгона до перпендикуляра, опущенного из точки, где температура достигает величины  $t_1 = \pm 0,63 * \Delta t$  (см. пример кривой разгона для системы ГВС, рис. 6.19).

Пример кривой разгона для системы «ГВС»

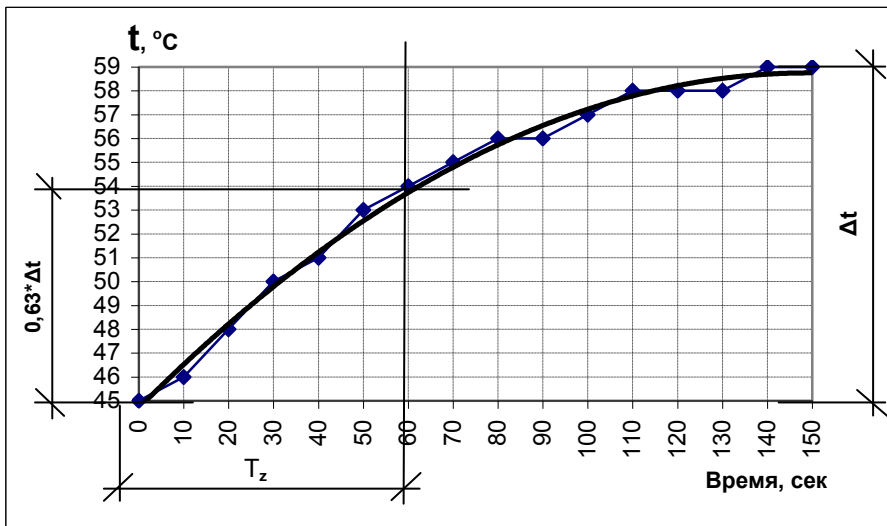


Рис. 6.19

Постоянную интегрирования (коэффициент «И») следует устанавливать не более постоянной времени объекта  $T_z$ . Отметим, что для систем «ГВС», оснащенных скоростными пластинчатыми водоподогревателями, постоянная времени объекта невелика (в пределах 1÷2 минут), т. е. для подобных объектов можно принимать коэффициент «И» = 1÷2 минуты без проведения исследований.

6.9.6 Коэффициент «Д» следует принимать 10÷20% от установленного значения коэффициента «И».

6.9.7 Подтверждением должной настройки регулятора является последующее получение переходных процессов апериодического типа или процессов с незначительным (не более 20%) перерегулированием. Отметим также, что при правильной настройке регулятора в системах «ГВС» время регулирования составляет от 2 до 10 минут. Графическая иллюстрация ПИД законов регулирования приведена на рис. 6.20.

## Графическая иллюстрация ПИД законов регулирования

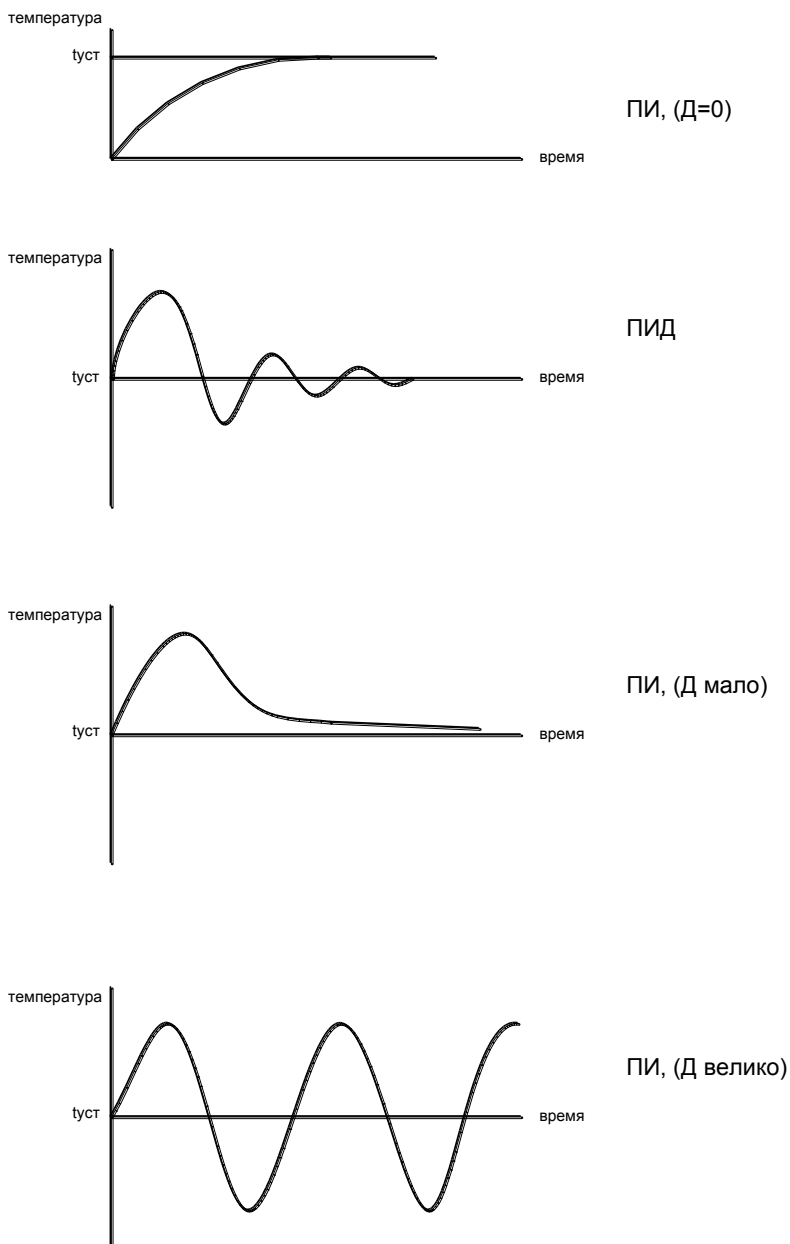


Рис 6.20



## 7 АВАРИЙНЫЙ РЕЖИМ

В приборе предусмотрена возможность ручного управления исполнительными механизмами. Для этого необходимо перевести регулятор в ручной режим. В этом режиме нажатие клавиши «▶» вызывает открытие исполнительного механизма, клавиша «◀» – закрытие. Время работы исполнительного механизма на открытие или закрытие определяется временем удержания соответствующей клавиши.

При пропадании электроэнергии необходимо на регулирующем клапане вращением рукоятки на корпусе электрического исполнительного механизма установить клапан в открытое положение.

Для двухконтурных регуляторов в случае использования только одного контура для второго контура необходимо установить ручной режим управления исполнительными механизмами

## 8 ТЕХНИЧЕСКОЕ ОБСЛУЖИВАНИЕ

Техническое обслуживание проводится с целью обеспечения нормального функционирования устройства и сохранения его характеристик в течение всего срока эксплуатации.

Периодичность работ по техническому обслуживанию устанавливается потребителем, но не реже одного раза в год.

В состав работ по техническому обслуживанию входят:

- внешний осмотр устройства, удаление пыли, следов влаги;
- проверка состояния внешних подключений;
- проверка работоспособности устройства.

Техническое обслуживание исполнительных механизмов (клапанов и насосов) проводится в соответствии с их эксплуатационной документацией. Проверку функционирования исполнительных механизмов рекомендуется производить не реже одного раза в месяц.



Замена предохранителя (ВПТ 19 - 1А) осуществляется в следующем порядке:

- отключить регулятор от сети питания;
- отвинтить винты на верхней крышке и снять ее (вид регулятора со снятой верхней крышкой приведен на рис. 6.1, 6.2);
- извлечь предохранитель при помощи пинцета;
- установить новый предохранитель в держатель;
- установить верхнюю крышку и закрутить винты.

## 9 ПРАВИЛА ТРАНСПОРТИРОВАНИЯ И ХРАНЕНИЯ

Приборы транспортируются в соответствии с ГОСТ 12997-84 упакованными в транспортную тару закрытыми транспортными средствами при следующих условиях:

- температура окружающего воздуха от -25 до +55 °С;
- относительная влажность окружающего воздуха до 98% при температуре 35 °С;
- вибрация по группе L3;
- при транспортировании самолетом прибор размещают в герметизированном отапливаемом отсеке;

После транспортировки при отрицательных температурах вскрытие упаковки производится после выдержки не менее 24 часов в отапливаемом помещении.

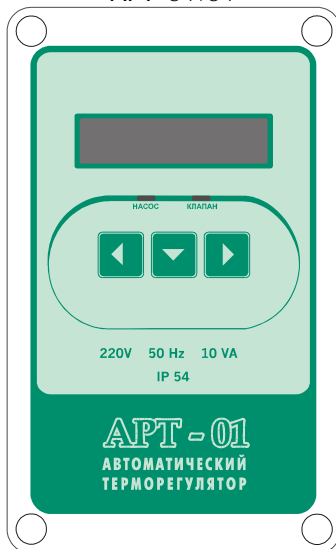
Хранение в упаковке должно соответствовать условиям хранения 1 по ГОСТ 15150-69.

## 10 ВОЗМОЖНЫЕ НЕИСПРАВНОСТИ И МЕТОДЫ ИХ УСТРАНЕНИЯ

<b>Внешнее проявление неисправности</b>	<b>Вероятные причины</b>	<b>Метод устранения</b>
После включения отсутствует индикация	Перегорел предохранитель FU1  Обрыв сетевого кабеля	Заменить предохранитель  Заменить сетевой кабель
Вместо значений температуры на индикаторе «---»	Обрыв линии подключения термодатчика	Устранить обрыв
Отсутствует перемещение исполнительного механизма при наличии индикации его включения	Обрыв линии подключения исполнительного механизма  Перегорел предохранитель FU2	Устранить обрыв  Заменить предохранитель
На индикаторе отображается искаженная информация, нарушена логика работы прибора, другие неисправности	Прибор обнаружил неустранимую неисправность	Обратиться в ремонтную организацию
Кратковременная индикация «---» вместо значения температуры с последующим восстановлением значения температуры	Воздействие помех на линии связи с термодатчиками	Проверить монтаж линий связи с термодатчиками на соответствие указаниям по монтажу РЭ

## ПРИЛОЖЕНИЕ А Внешний вид регулятора

АРТ-01.01



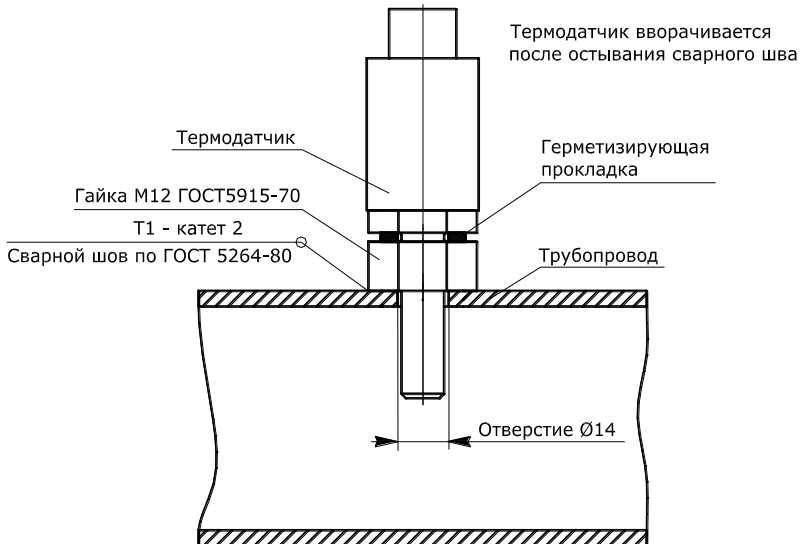
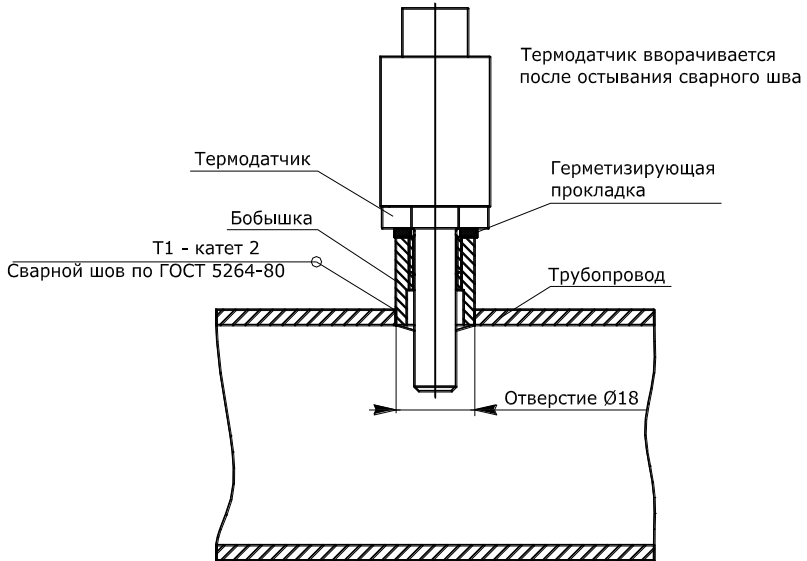
АРТ-01.02



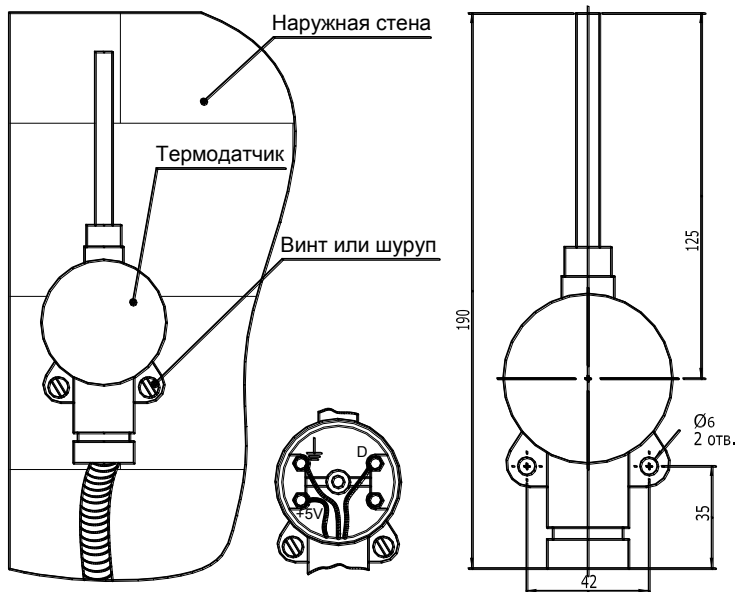
## ПРИЛОЖЕНИЕ Б

### Установка термодатчиков

#### Установка термодатчика на трубопровод

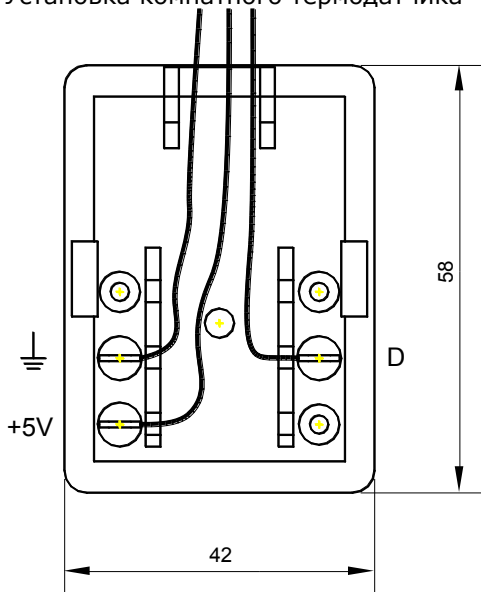


## Установка термодатчика наружного воздуха

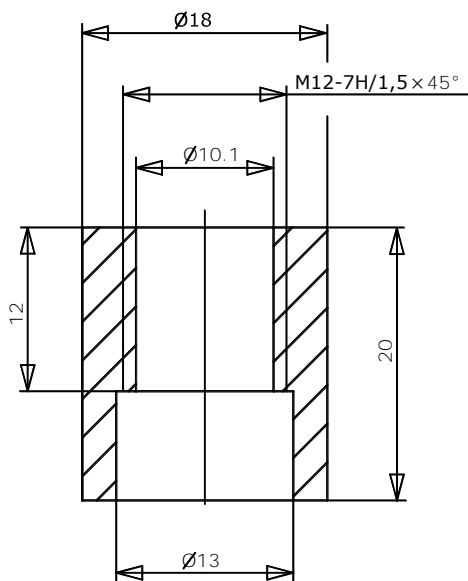


**Примечание:** термодатчик наружного воздуха рекомендуется устанавливать на северной стороне здания в месте, исключающем попадание прямых солнечных лучей.

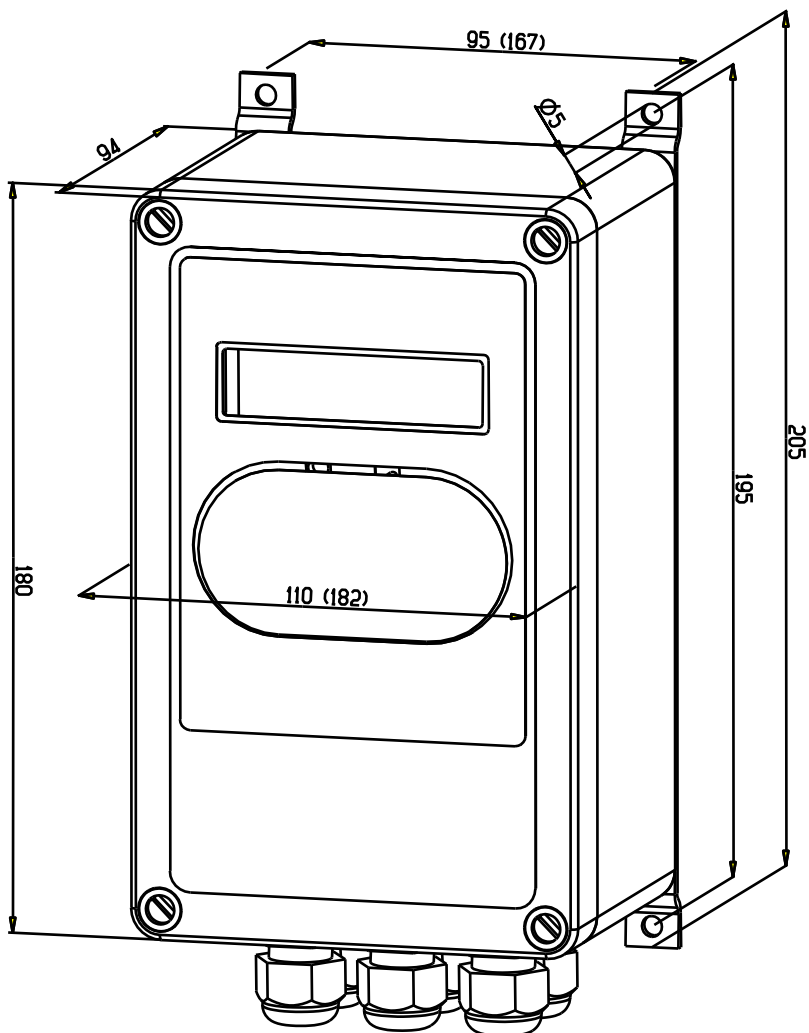
### Установка комнатного термодатчика



### Габаритные размеры бобышки



**ПРИЛОЖЕНИЕ В**  
**Габаритные и установочные размеры регулятора**



**Примечание:** В скобках указаны размеры для модификации АРТ-01.02.



