

# ТРК-компонент

Общество с ограниченной ответственностью «ТРК-компонент» (ООО «ТРК-компонент»)

Тел./факс +375 (17) 241-32-21 Velcom +375 (29) 682-70-23  
trk-com.by, E-mail: info@trk-com.by  
220019, Республика Беларусь, г.Минск, пер. Монтажников 4-й, дом 5, офис 21

## Вставка монтажно-ремонтная ВМР



**Вставка монтажно-ремонтная ВМР** предназначена для использования в качестве имитатора преобразователя расхода (расходомера) в случае его монтажа или демонтажа для ремонта или поверки. Использование **ВМР** при монтаже позволяет избежать повреждение прибора при проведении слесарных и электросварочных работ.

**Вставка монтажно-ремонтная ВМР** повторяет присоединительные размеры первичных преобразователей теплосчетчиков фланцевого и бесфланцевого (типа «сэндвич») исполнения и поставляется с качественным полимерным покрытием.

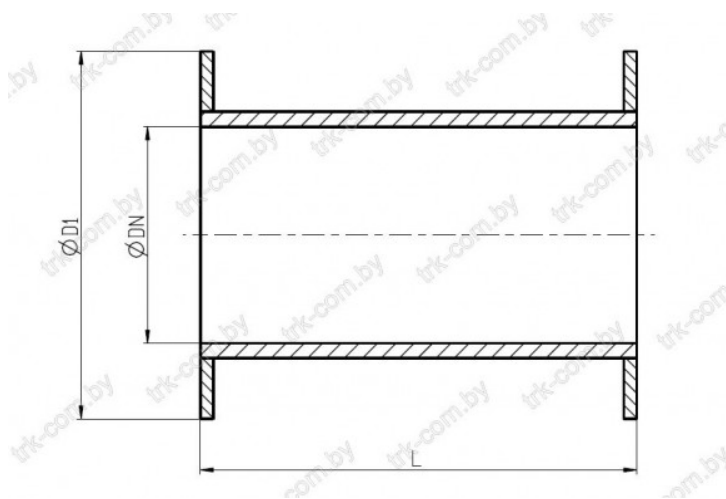
### Отпускные цены на вставку монтажно-ремонтную для первичного преобразователя типа ПРПМ теплосчетчика ТЭМ

Наименование	Ду	Цена, руб без НДС	Цена, руб с НДС
ВМР-15 (ПРПМ)	15	30,50	36,60
ВМР-25 (ПРПМ)	25	30,50	36,60
ВМР-32 (ПРПМ)	32	30,50	36,60
ВМР-40 (ПРПМ)	40	30,50	36,60
ВМР-50 (ПРПМ)	50	30,50	36,60
ВМР-80 (ПРПМ)	80	71,00	85,20

**Отпускные цены на вставку монтажно-ремонтную для первичного преобразователя типа ПРП теплосчетчика ТЭМ**

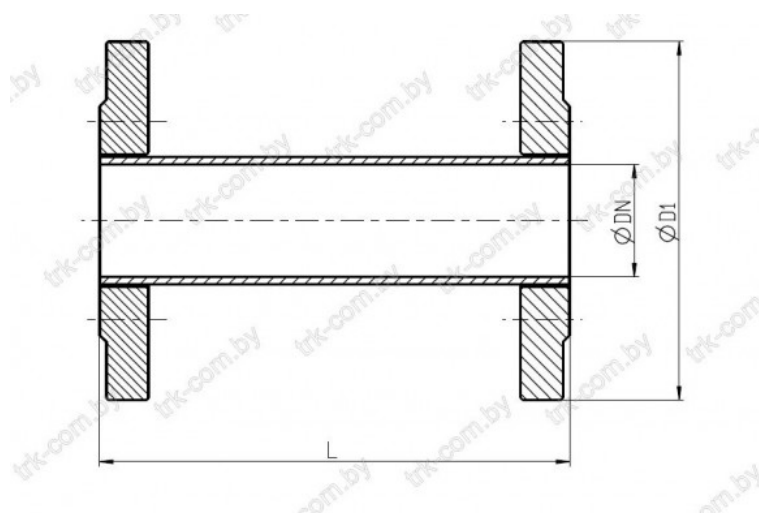
Наименование	Ду	Цена, руб без НДС	Цена, руб с НДС
ВМР-25 (ПРП)	25	46,00	55,20
ВМР-32 (ПРП)	32	50,35	60,42
ВМР-40 (ПРП)	40	58,35	70,02
ВМР-50 (ПРП)	50	60,60	72,72
ВМР-80 (ПРП)	80	86,45	103,74
ВМР-100 (ПРП)	100	126,40	151,68
ВМР-150 (ПРП)	150	217,25	260,70

**Габаритные и присоединительные размеры ВМР (ПРПМ)**



Наименование	DN	L, мм	D1, мм
ВМР-15 (ПРПМ)	50	101	85
ВМР-25 (ПРПМ)	50	101	85
ВМР-32 (ПРПМ)	50	101	85
ВМР-40 (ПРПМ)	50	101	85
ВМР-50 (ПРПМ)	50	101	85
ВМР-80 (ПРПМ)	80,5	180	140

### Габаритные и присоединительные размеры ВМР (ПРП)



Наименование	DN	L, мм	D1, мм
ВМР-25 (ПРП)	25	155	115
ВМР-32 (ПРП)	32	210	135
ВМР-40 (ПРП)	40	210	145
ВМР-50 (ПРП)	50	210	160
ВМР-80 (ПРП)	80	242	195
ВМР-100 (ПРП)	100	238	230
ВМР-150 (ПРП)	150	309	300

**ВАЖНО!** По заказу возможно изготовление ВМР для любого типа оборудования фланцевого и бесфланцевого исполнения.