

ТРК-КОМПОНЕНТ

Общество с ограниченной ответственностью «ТРК-компонент» (ООО «ТРК-компонент»)

Тел./факс +375 (17) 241-32-21 Velcom +375 (29) 682-70-23

trk-com.by, E-mail: info@trk-com.by

220019, Республика Беларусь, г. Минск, пер. Монтажников 4-й, дом 5, офис 21

Теплообменник пластинчатый разборный двухходовой ET-012-34/34 DN 50 Ц (ГВС с циркуляцией)

Стоимость данного теплообменника составляет 2 158,00 руб. без НДС

ИСХОДНЫЕ ДАННЫЕ

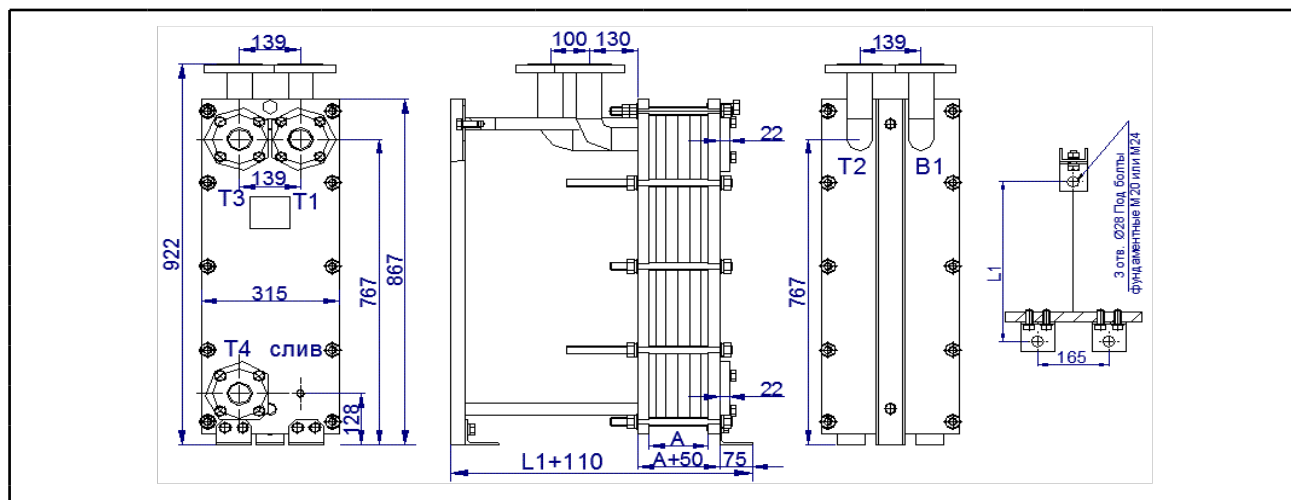
Мощность	Гкал/ч	0,26	
Среда		греющая	нагреваемая
		вода	вода
Расход	т/ч	12,994	5,774
Температура вход	°С	60	10
Температура выход	°С	40	55

РАСЧЕТ

Поверхность ТО	м ²	8,58	
Запас поверхности	%	77,59	
Число пластин	шт	68	
Потери давления	м. вод. ст.	1,9	0,65
Компоновка каналов		16/17	17/17
Скорость в порту/канале	м/с	1,863 / 0,796	0,823 / 0,331
Фактор загрязнения	(м ² ·К)/МВт	200,7	
Коэф. теплопередачи (треб./расчетн.)	Вт/(м ² ·К)	2517,3 / 4470,5	
Объем жидкости	л	8,32	8,84

ТЕХНИЧЕСКОЕ ОПИСАНИЕ

Материал пластин	AISI 304 - 0,5 мм	Макс температура, °С	150
Материал прокладок	EPDM	Макс давление, атм	16
Присоединение	фланец DN50	Длина L1, мм	811
Масса, кг	214	Длина А, мм	231



T1 - вход греющей среды

T3 - выход нагреваемой среды

T4 - циркуляция ГВС

T2 - выход греющей среды

B1 - вход нагреваемой среды