



ООО «ВОГЕЗЭНЕРГО»

**Регулятор
перепада давления
прямого действия
ВРПД**

(Регулятор давления «после себя»)

РУКОВОДСТВО ПО ЭКСПЛУАТАЦИИ



EAC

Руководство по эксплуатации предназначено для ознакомления обслуживающего персонала с техническими характеристиками, устройством и работой, правилами использования по назначению, обслуживания, хранения и транспортирования регуляторов перепада давления прямого действия, правилами использования указанных регуляторов в качестве регуляторов давления «после себя».

Предприятие-изготовитель постоянно ведет работу по усовершенствованию изделия, поэтому в настоящем руководстве могут быть не отражены незначительные изменения в конструкции, имеющиеся в изделии.

К монтажу, использованию по назначению, техническому обслуживанию и ремонту регуляторов допускаются лица, достигшие 18-летнего возраста, изучившие настоящее руководство, ТР ТС 010/2011 и прошедшие подготовку в объеме требований соответствующих квалификационных характеристик.

1 ОПИСАНИЕ И РАБОТА

1.1 НАЗНАЧЕНИЕ

Регулятор перепада давления предназначен для автоматического поддержания заданного перепада давления рабочей среды на каком-либо гидравлическом сопротивлении путем изменения расхода, в том числе между подающим и обратным трубопроводами теплоносителя в системах теплоснабжения.

Регулятор перепада давления прямого действия является регулирующим устройством, использующим для перемещения регулирующего органа энергию протекающей среды.

Регулятор представляет собой нормально открытый регулирующий орган, принцип действия которого основан на уравнивании силы упругой деформации пружины настройки и силы, создаваемой разностью давлений в мембранных камерах привода.

Регулятор перепада давления может использоваться в качестве регулятора давления «после себя», который предназначен для автоматического поддержания заданного давления рабочей среды после регулятора (перед объектом) путем изменения расхода.

1.2 ТЕХНИЧЕСКИЕ ХАРАКТЕРИСТИКИ

Таблица 1

Наименование параметров		Значение параметров										
Номинальный диаметр DN, мм		15	20	25	32	40	50	65	80	100	125	150
Номинальное давление PN, МПа		1,6										
Условная пропускная способность Kv, м ³ /ч *		1,6	2,5	4,0	6,3	10	16	25	32	63	100	160
		2,5	4,0	6,3	10	16	25	32	40	100	125	200
Диапазон настройки, МПа **	0,04...0,7 МПа	Мембранная коробка - синяя. Площадь мембраны: S=5675мм ²										
		0,04...0,16 (с желтой пружиной)										
		0,1...0,4 (с красной пружиной)										
		0,3...0,7 (с двумя пружинами)										
0,2...1,2 МПа	Мембранная коробка - серая. Площадь мембраны: S=3318мм ²											
	0,2 ...0,35 (с желтой пружиной)											
	0,25...0,8 (с красной пружиной)											
	0,6 ...1,2 (с двумя пружинами)											
Рабочая среда		Вода с температурой до 150 °С										
Высота, мм, не более		365	370	375	390	395	410	430	450	500	760	800
Строительная длина, мм		130	150	160	180	200	230	290	310	350	400	480
Масса, кг, не более		8	9	10	11	13	15	20	25	39	60	82

* По требованию заказчика выпускаются изделия с другими значениями Kv.

**Регуляторы поставляются с двумя пружинами настройки, позволяющими (совместно или по отдельности) производить настройку регулируемого параметра на требуемое значение в пределах: (0,04...0,7) МПа или (0,2...1,2) МПа. При настройке на конкретное значение следует установить пружину (или обе пружины) с необходимым диапазоном настройки согласно таблице 1.

**Диапазон (0,04...0,7) МПа в условном обозначении регулятора допускается не указывать.

Максимально допустимый перепад давления на регуляторе - 0,4 МПа. Для увеличения срока службы изделий и уменьшения уровня шума рекомендуется перепад давления на регуляторе принимать не более 0,2 МПа.

Не рекомендуется настраивать регулятор около крайних значений диапазонов настройки в связи с увеличением погрешности регулирования. Так же при настройке регулятора около нижнего предела диапазона настройки следует учитывать погрешности манометров, по которым производится настройка.

Присоединение к трубопроводу: фланцевое с размерами уплотнительных поверхностей и присоединительными размерами по ГОСТ 12815, исполнение 1.

Окружающая среда: воздух с температурой от +1 до +40 °С и влажностью до 80 %.

Подбор Kv рекомендуется проводить по номограмме, изображенной на рисунке 3.

1.3 УСТРОЙСТВО И РАБОТА РЕГУЛЯТОРА ПЕРЕПАДА ДАВЛЕНИЯ

1.3.1 Устройство регулятора перепада давления изображено на рисунке 1, перечень основных деталей приведен в таблице 2. Регулятор состоит из трех главных узлов: клапана I, мембранного исполнительного механизма (МИМ) II и задатчика III.

Клапан регулятора при отсутствии давления нормально открыт. Импульс более высокого давления регулируемого перепада подается импульсной линией на мембрану со стороны задатчика III (штуцер «+»). Импульс более низкого давления подается импульсной линией под мембрану со стороны клапана I (штуцер «-»). Изменение регулируемой разницы давлений, установленной при помощи пружин в задатчике III, приводит к закрытию или открытию клапана до момента, когда величина регулируемого перепада давления достигнет величины, установленной на задатчике.

1.3.2 Схемы подключения регулятора перепада давления изображены на рисунке 2.

1.3.3 Внимание: во избежание повреждения мембраны не допускается подавать давление в одностороннем порядке на штуцер «-». Давление на штуцере «+» всегда должно быть больше или равно давлению на штуцере «-».

1.4 УСТРОЙСТВО И РАБОТА РЕГУЛЯТОРА ДАВЛЕНИЯ «ПОСЛЕ СЕБЯ»

1.4.1 Регулятор давления «после себя» отличается от регулятора перепада давления схемой подключения, которая изображена на рисунке 2.

Импульс регулируемого давления подается импульсной линией на мембрану со стороны задатчика III (штуцер «+»). Изменение регулируемого давления, установленного при помощи пружин в задатчике III, приводит к закрытию или открытию клапана до момента, когда величина регулируемого давления достигнет величины, установленной на задатчике.

1.4.2 Внимание: во избежание повреждения мембраны не допускается подавать давление на штуцер «-» или устанавливать заглушку на штуцер «-». Штуцер «-» всегда должен быть открыт на атмосферу.

2 ИСПОЛЬЗОВАНИЕ ПО НАЗНАЧЕНИЮ

2.1 ПОДГОТОВКА РЕГУЛЯТОРА К ИСПОЛЬЗОВАНИЮ

2.1.1 К месту монтажа регулятор транспортировать в упаковке предприятия-изготовителя.

На месте установки необходимо предусмотреть проходы, достаточные для проведения монтажных работ и безопасного обслуживания изделия.

Место монтажа регулятора на трубопроводе должно отвечать требованиям нормативных документов, действие которых распространяется на данный вид оборудования.

Перед монтажом расконсервировать регулятор путем удаления упаковки предприятия-изготовителя, проверить визуальным осмотром наружное состояние на отсутствие механических повреждений, проверить соответствие параметров, указанных в маркировке на регуляторе, требованиям технической документации объекта.

Регулятор устанавливать на горизонтальном, вертикальном или наклонном участке трубопровода согласно схеме подключения. Перед регулятором установить фильтр.

При температуре рабочей среды до 120 °С регулятор разрешается устанавливать в любом положении: задатчиком вверх, вниз, в сторону или под любым углом к вертикали.

При температуре рабочей среды выше 120 °С регулятор устанавливать задатчиком вниз. Допустимое отклонение от вертикали 45°.

В случае, если регулятор имеет особенности по установке, они указаны в паспорте на конкретное изделие.

В местах забора импульсов необходимо предусмотреть ручные запорные краны, позволяющие отключать давление от импульсных линий. Для избежания загрязнения импульсных линий забор импульсов осуществлять сверху или сбоку трубопроводов.

До и после регулятора желательно предусмотреть ручные запорные краны, позволяющие проводить техническое обслуживание и ремонт регулятора без выпуска рабочей среды из всей системы.

До и после регулятора, до и после мест подсоединения импульсных линий желательно предусмотреть прямые участки трубопроводов не менее 3 DN без изменений диаметров.

В процессе монтажных работ и эксплуатации необходимо защитить внутренние полости регулятора, импульсных линий и трубопроводов от попадания грязи, песка, окалина и других посторонних предметов. Регулятор защитить от внешних механических повреждений.

Запрещается приваривать ответные фланцы к трубопроводу с прикрепленным к ним регулятором.

Соединительные фланцы трубопровода устанавливать без перекосов. Не допускается устранение перекосов за счет натяга, приводящего к деформации фланцев корпуса регулятора.

При транспортировке, монтаже и других работах для подвески, изменения положения регулятора и других операций следует использовать фланцы и наружную поверхность корпуса клапана. **Запрещается прикладывать какую-либо силу к задатчику и мембранной коробке (за исключением работ по настройке регулятора).**

При монтаже регулятор нельзя использовать для восприятия внешних сил, например, в качестве лестницы, точки опоры для рычага или подъемных устройств.

2.1.2 Монтаж регулятора перепада давления проводить в следующей последовательности.

- Установить два штуцера из комплекта регулятора на питающий и обратный трубопроводы согласно схеме подключения в местах, удобных для подсоединения импульсных линий. Штуцеры вкручиваются в запорные краны (внутренняя резьба G¹/₂) на отводах трубопровода.
- Поблизости от мест забора импульсов (штуцеров), до и после регулятора установить манометры.

- Установить и закрепить регулятор между ответными фланцами трубопровода в соответствии с монтажным чертежом объекта. При этом обеспечить совпадение направления стрелки-указателя на корпусе с направлением потока рабочей среды.
- Установить прокладки между фланцами и стянуть фланцы крепежными деталями.
- Соединить импульсными трубками штуцер «+» регулятора с питающим трубопроводом и штуцер «-» регулятора с обратным трубопроводом согласно схеме подключения.

2.1.3 Монтаж регулятора давления «после себя» проводить аналогично монтажу регулятора перепада давления за исключением того, что штуцер «-» оставить открытым на атмосферу.

Поскольку при неисправной мембране из штуцера «-» может произойти утечка опасной среды (горячей воды под давлением), в целях безопасности здесь следует предусмотреть отводящий трубопровод, для чего использовать вторую импульсную трубку.

2.1.4 При теплоизоляции трубопроводов необходимо следить за тем, чтобы зоны пружины, МИМ и импульсных линий оставались без изоляции.

2.1.5 В случае, если у регулятора есть тенденция к колебаниям (например: при малом расходе теплоносителя; при большом перепаде давления до и после регулятора; при наличии внешнего источника колебаний; при использовании регулятора с K_v , не совпадающим с расчетным, и т.д.), на импульсной линии между регулятором и объектом следует установить стабилизирующий дроссель (игольчатый вентиль). Дроссель вкручивать в запорный кран (внутренняя резьба $G^{1/2}$) на отводе трубопровода, а штуцер из комплекта регулятора вкручивать в дроссель (внутренняя резьба $G^{1/2}$).

2.2 ПУСК, НАСТРОЙКА И ОТКЛЮЧЕНИЕ РЕГУЛЯТОРА

2.2.1 Пуск регулятора перепада давления

Перед пуском запорные краны на импульсных линиях должны быть закрыты, стабилизирующий дроссель открыт на 2...3 оборота, давление в импульсных линиях должно отсутствовать.

Произвести заполнение трубопроводов и внутренних полостей клапана I регулятора рабочей средой до рабочего давления. Контроль давления производить по манометрам.

Подать давление в импульсную линию «+» регулятора, для чего плавно открыть запорный кран на импульсной линии «+».

Подать давление в импульсную линию «-» регулятора, для чего плавно открыть запорный кран на импульсной линии «-».

Внимание: во избежание повреждения мембраны не допускается изменять порядок подачи давления в импульсные линии (см. п. 1.3.3).

2.2.2 Настройка регулятора перепада давления

Установить пружину (или пружины) с необходимым диапазоном настройки до подачи давления в импульсные линии.

Наблюдая показания манометров, установить требуемую величину перепада давления путем регулировки усилия пружины регулировочной гайкой.

Не допускается сжимать пружины до соприкосновения витков. Зазор между витками должен оставаться не менее 3 мм.

В случае, если давление в трубопроводе (в импульсных линиях регулятора) колеблется, убрать колебания стабилизирующим дросселем, прикрывая его с целью уменьшения потока по импульсной трубке.

Если колебаний давления не наблюдается, в целях предупреждения их возникновения стабилизирующий дроссель (игольчатый вентиль) следует установить в следующее положение: закрыть полностью, затем открыть примерно на 1/3-1/2 оборота.

Не допускается эксплуатация регулятора с полностью закрытым стабилизирующим дросселем.

2.2.3 Отключение регулятора перепада давления

Закрывать запорный кран и сбросить давление на импульсной линии «-».

Закрывать запорный кран и сбросить давление на импульсной линии «+».

Внимание: во избежание повреждения мембраны не допускается изменять порядок сброса давления из импульсных линий (см. п.1.3.3).

2.2.4 Пуск регулятора давления «после себя»

Перед пуском запорный кран на импульсной линии может быть в любом положении: закрыт или открыт. При закрытом кране регулятор работать не будет (останется открытым). Стабилизирующий дроссель должен быть открыт на 2...3 оборота.

Произвести заполнение трубопроводов и внутренних полостей клапана I регулятора рабочей средой до рабочего давления. Контроль давления производить по манометрам.

Подать давление в импульсную линию регулятора, для чего плавно открыть запорный кран на импульсной линии (в случае, если запорный кран на импульсной линии был закрыт).

2.2.5 Настройка регулятора давления «после себя»

Настройку производить аналогично п. 2.2.2, установив требуемую величину давления после регулятора.

2.2.6 Отключение регулятора давления «после себя»

Закрывать запорный кран и сбросить давление на импульсной линии «+».

3 ОБСЛУЖИВАНИЕ

3.1 После пуска и установки требуемой величины регулируемого параметра регулятор в процессе своей работы не требует постоянного обслуживания, кроме периодического внешнего осмотра в сроки, установленные графиком (утвержденным руководителем эксплуатирующей организации) и обеспечивающие безопасную работу трубопровода, в зависимости от режима работы системы, в соответствии с нормативной и технической документацией на трубопровод, но не реже одного раза в 1 месяц.

При осмотре проверяются общее состояние регулятора, правильность регулировки, наличие или отсутствие колебаний давления в трубопроводах (в импульсных линиях регулятора), наличие или отсутствие течи рабочей среды, внешних механических повреждений (контроль возникновения критерий предельного состояния), загрязнений и посторонних предметов, мешающих работе регулятора. В период действия гарантии допускается только изменение настройки регулируемой величины и устранение колебаний давления в трубопроводах (в импульсных линиях).

3.2 Для выполнения требований п.1.3.3 регулятор перепада давления требует внимания во время пуска или остановки работы системы, которую он регулирует.

4 МЕРЫ БЕЗОПАСНОСТИ

4.1 Регулятор может представлять собой опасность как в результате его критического отказа, так и при безотказном выполнении функции по назначению.

Опасность нанесения вреда жизни и здоровью граждан, окружающей среде, жизни и здоровью животных, имуществу физических и юридических лиц, исходящая от регулятора в результате его критического отказа, заключается:

- в разрушении регулятора (корпуса, мембранной коробки, верхнего штока);
- в потере герметичности по отношению к внешней среде;
- в разрушении трубопроводной системы из-за невыполнения регулятором функций по назначению.

Оценку риска, критичность отказа регулятора и действия персонала в случае инцидента, критического отказа или аварии определяет проектировщик системы, в которой применяют регулятор.

Опасность нанесения вреда жизни и здоровью граждан, окружающей среде, жизни и здоровью животных, имуществу физических и юридических лиц, исходящая от регулятора при безотказном выполнении функции по назначению, заключается:

- в нанесении вреда в результате воздействия на них со стороны регулятора термической и механической опасностей;
- в нанесении вреда при нарушении техники безопасности или указаний настоящего руководства по эксплуатации в процессе эксплуатации изделия.

К критериям предельного состояния регулятора относятся:

- начальная стадия нарушения целостности деталей (потение, капельная течь, потеря герметичности);
- недопустимое изменение размеров или формы элементов по условиям прочности и функционирования регулятора;
- потеря герметичности в разъемных соединениях, неустранимая их подтяжкой.
- возникновение трещин на основных деталях;
- значительное увеличение крутящего момента на регулировочной гайке или ее заклинивание при настройке регулятора.

Предельные состояния регулятора предшествуют его отказам.

4.2 Требования безопасности при вводе в эксплуатацию, эксплуатации и утилизации по ГОСТ 12.2.063, ТР ТС 010/2011, технической документации на трубопровод и регулятор.

Эксплуатация регулятора разрешается только при наличии прикрепленной таблички с маркировкой предприятия-изготовителя, эксплуатационной документации и инструкции по технике безопасности, утвержденной руководителем предприятия-потребителя и учитывающей специфику применения регулятора в конкретном технологическом процессе.

Обслуживающий персонал может быть допущен к обслуживанию регулятора только после получения соответствующих инструкций по технике безопасности.

4.3 Источником опасностей являются давление и температура рабочей среды, энергия сжатых пружин работающего регулятора.

Перед демонтажем регулятора необходимо сбросить давление рабочей среды с импульсных линий, входа, выхода регулятора, спустить оставшуюся рабочую среду и проследить за снижением температуры.

Категорически запрещается проводить какие-либо работы (кроме настройки регулятора и устранения колебаний стабилизирующим дросселем), если регулятор находится под давлением рабочей среды или его температура превышает 45 °С.

Следует избегать контактов незащищенных частей тела с регулятором при его температуре выше 45 °С.

Во избежание травматизма и повреждений регулятора, которые могут привести к травматизму, регулятор и трубопровод необходимо ограждать. Защитные ограждения должны учитывать все виды опасностей и выполнять свои функции как в результате критического отказа регулятора, так и при безотказной работе.

Во избежание травматизма и повреждений регулятора, которые могут привести к травматизму, запрещается производить какие-либо действия в зоне пружин работающего регулятора, прикладывать какую-либо силу к задатчику и МИМ (за исключением работ по настройке регулятора). Необходимо защитить резьбовую часть верхнего штока и подшипник от загрязнений. Загрязнения могут привести к заклиниванию регулировочной гайки, повреждению или разрушению верхнего штока, и, в результате, к высвобождению энергии сжатых пружин и травматизму.

При увеличении крутящего момента на регулировочной гайке или ее заклинивании необходимо прекратить эксплуатацию регулятора и передать его в ремонт.

При проведении ремонтных работ в целях предупреждения травматизма необходимо принимать меры предосторожности при работе со сжатыми пружинами.

4.4 Для контроля качества и приемки регуляторов изготовитель проводит испытания:

- приемо-сдаточные;
- периодические;
- типовые.

Объем и методика проведения испытаний установлены в ТУ ВУ 101138220.011-2013.

Для снижения уровня опасности, исходящей от регулятора в результате его критического отказа, изготовитель проводит испытания на прочность и герметичность регулирующих органов и на прочность измерительных частей по ГОСТ 11881-76.

5 ТЕКУЩИЙ РЕМОНТ

5.1 ОБЩИЕ УКАЗАНИЯ

Текущий ремонт выполняется для обеспечения или восстановления работоспособности регулятора и состоит в замене мембраны, уплотнений, прокладок и других поврежденных деталей. Примерный перечень возможных неисправностей представлен в таблицах 3 и 3а. Текущий ремонт выполняется необезличенным методом, при котором сохраняется принадлежность составных частей к определенному экземпляру регулятора. При разборке и сборке необходимо предохранять от механических повреждений уплотнительные и направляющие поверхности сборочных единиц и деталей, резьбы, мембрану, уплотнительные детали.

Персонал, выполняющий текущий ремонт, должен иметь квалификацию слесаря ремонтных или механосборочных работ не ниже четвертого разряда.

При обнаружении неисправности регулятор для текущего ремонта необходимо демонтировать с трубопровода. Допускается демонтировать составные части регулятора, вышедшие из строя, если на время ремонта возможно выведение регулятора из эксплуатации (снятие давления).

При разборке и сборке регулятора не допускается использование ударного инструмента.

Резьбовое соединение штока верхнего с гайкой регулировочной, подшипник смазывать Huskey Dyna-Mite Red.

Остальные трущиеся поверхности, уплотнения, прокладки, места сопряжения мембраны с мембранной коробкой смазывать силиконовыми смазками (ПМС-500 или аналогичные).

Резьбовые соединения штоков, находящиеся в рабочей среде, стопорить фиксатором резьбы для разъемных соединений (Анатерм 114 ТУ 2257-395-00208947-2003 или аналог).

Для снижения уровня опасности, исходящей от регулятора, все работы, связанные с разборкой изделия, необходимо проводить на предприятии-изготовителе или специалистами, прошедшими обучение на предприятии-изготовителе.

5.2 ДЕМОНТАЖ РЕГУЛЯТОРА

Демонтаж проводить в следующем порядке:

- отключить регулятор по п. 2.2.3 или 2.2.6;
- отсоединить импульсные линии от штуцеров «-» и «+» регулятора;
- сбросить давление с входа и выхода регулятора, спустить оставшуюся рабочую среду;
- отвернуть крепеж с фланцев регулятора, снять регулятор с трубопровода.

6 ПРАВИЛА ХРАНЕНИЯ И ТРАНСПОРТИРОВКИ

6.1 УПАКОВКА

Регуляторы поставляются упакованными в картонные или деревянные ящики или полимерную пленку. Внутри ящика регуляторы закреплены.

Эксплуатационная и сопроводительная документация укладывается в полиэтиленовый пакет и укладывается с упаковываемым изделием.

6.2 ХРАНЕНИЕ

Хранение регуляторов производить в упаковке предприятия-изготовителя в закрытых складских помещениях при температуре от +5 до +50°C и относительной влажности до 95%. Не допускается хранение регуляторов в одном помещении с коррозионно-активными, взрывоопасными, токсичными веществами, в помещении с повышенным содержанием пыли. Складирование упакованных регуляторов производить в штабелях:

- не более пяти рядов в деревянных ящиках;
- не более одного ряда в картонных ящиках.

При хранении регуляторы должны быть предохранены от механических повреждений.

Назначенный срок хранения равен назначенному сроку службы.

6.3 ТРАНСПОРТИРОВКА

Регуляторы в упаковке разрешается транспортировать любым видом транспорта (кроме самолетов) в соответствии с действующими правилами перевозки грузов. Не допускается бросать и кантовать ящики. Условия транспортировки должны соответствовать условиям хранения.

7 УТИЛИЗАЦИЯ

7.1 Регуляторы подлежат утилизации после принятия решения о невозможности или нецелесообразности их капитального ремонта или недопустимости их дальнейшей эксплуатации.

7.2 Утилизацию регуляторов необходимо производить способом, исключающим возможность их восстановления и дальнейшей эксплуатации.

7.3 Персонал, проводящий утилизацию, должен иметь необходимую квалификацию, пройти соответствующее обучение и соблюдать все требования безопасности труда.

7.4 Узлы и элементы регуляторов при утилизации должны быть сгруппированы по видам материалов (чугун, углеродистая сталь, нержавеющая сталь, цветные металлы, резина, другие полимеры и т.д.) в зависимости от действующих на них правил утилизации.

7.5 Утилизация черных металлов - по ГОСТ 2787, цветных металлов и сплавов - по ГОСТ 1639, резиновых и пластмассовых комплектующих - по ГОСТ 30774.

8 СВЕДЕНИЯ О ПРЕДПРИЯТИИ-ИЗГОТОВИТЕЛЕ

ООО «ВОГЕЗЭНЕРГО», Республика Беларусь, г. Минск, ул. Орловская, 40А, офис 41;
тел./факс (+375 17) 239-21-71, 335 02 43.

Таблица 2 - Перечень основных деталей

Номера позиций	Наименование деталей	Наименование узла
1	Корпус	Клапан I (регулирующий орган)
2	Крышка корпуса	
3	Фланец накладной	
4	Шток нижний	
5	Поршень	
6	Плунжер	
7	Пружина	
8	Уплотнительный узел	
9	Прокладка	
10	Уплотнение разгрузочной камеры	
11	Уплотнение седла	
21	Нижняя часть мембранной коробки	Мембранный исполнительный механизм II (измерительная часть)
22	Верхняя часть мембранной коробки	
23	Шток верхний	
24	Мембрана	
25	Уплотнительный узел	
26	Гайка	
27	Уплотнение МИМ	
28	Уплотнение	
31	Пружина желтая	Задатчик III (измерительная часть)
32	Пружина красная	
33	Гайка регулировочная	
34	Подшипник	

Таблица 3 - Примерный перечень возможных неисправностей регулятора перепада давления

Описание последствий отказов и повреждений	Возможные причины	Указания по устранению отказов и повреждений
1 Регулятор не поддерживает необходимый регулируемый параметр	1 Регулятор неправильно настроен 2 Между витками пружины попал посторонний предмет 3 Наличие грязи, песка и других посторонних предметов во внутренних полостях регулятора 4 Повреждена мембрана 5 Повреждено уплотнение 8 6 Стабилизирующий дроссель (игольчатый вентиль) неправильно отрегулирован (полностью закрыт) 7 Загрязнены импульсные линии	1 Настроить регулятор 2 Удалить посторонний предмет 3 Удалить посторонние предметы из внутренних полостей регулятора 4 Заменить мембрану 5 Заменить уплотнение 8 6 Отрегулировать стабилизирующий дроссель (приоткрыть) 7 Прочистить импульсные линии
2 Негерметичность уплотнения 25	Повреждено уплотнение 25 и (или) шток верхний 23	Заменить уплотнение 25 и (или) шток верхний 23
3 Негерметичность соединения нижней и верхней частей мембранной коробки	1 Недостаточная затяжка крепежных болтов 2 Повреждена мембрана	1 Затянуть болты 2 Заменить мембрану
4 Негерметичность соединений импульсных трубок	1 Недостаточная затяжка накидных гаек 2 Повреждены импульсные трубки или штуцеры	1 Поджать накидные гайки 2 Заменить или восстановить неисправные детали
5 Течь между корпусом и крышкой корпуса	1 Недостаточная затяжка болтов 2 Повреждена прокладка 9	1 Затянуть крепежные болты 2 Заменить прокладку 9
6 Давление в трубопроводе (импульсной линии) колеблется	Регулятор неправильно подобран, большой перепад давления до и после регулятора, наличие внешнего источника колебаний	Проверить правильность подбора регулятора, снизить перепад давления до и после регулятора, устранить внешний источник колебаний, установить или отрегулировать (прикрыть) стабилизирующий дроссель
7 Утечка рабочей среды из под уплотнения МИМ	Повреждено уплотнение МИМ	Заменить уплотнение МИМ
8 Увеличение крутящего момента на регулировочной гайке или ее заклинивание	1 Загрязнение резьбовой части верхнего штока или подшипника 2 Повреждение резьбовой части верхнего штока или гайки	Очистить от загрязнений или заменить верхний шток, регулировочную гайку или подшипник

Таблица 3а - Примерный перечень возможных неисправностей регулятора давления «после себя»

Описание последствий отказов и повреждений	Возможные причины	Указания по устранению отказов и повреждений
1 Утечка рабочей среды из штуцера «-»	1 Повреждена мембрана 2 Повреждено уплотнение 8 3 Повреждено уплотнение 28	1 Заменить мембрану 2 Заменить уплотнение 8 3 Заменить уплотнение 28
2 Остальные неисправности указаны в табл. 3		

Регулятор изображен в закрытом положении

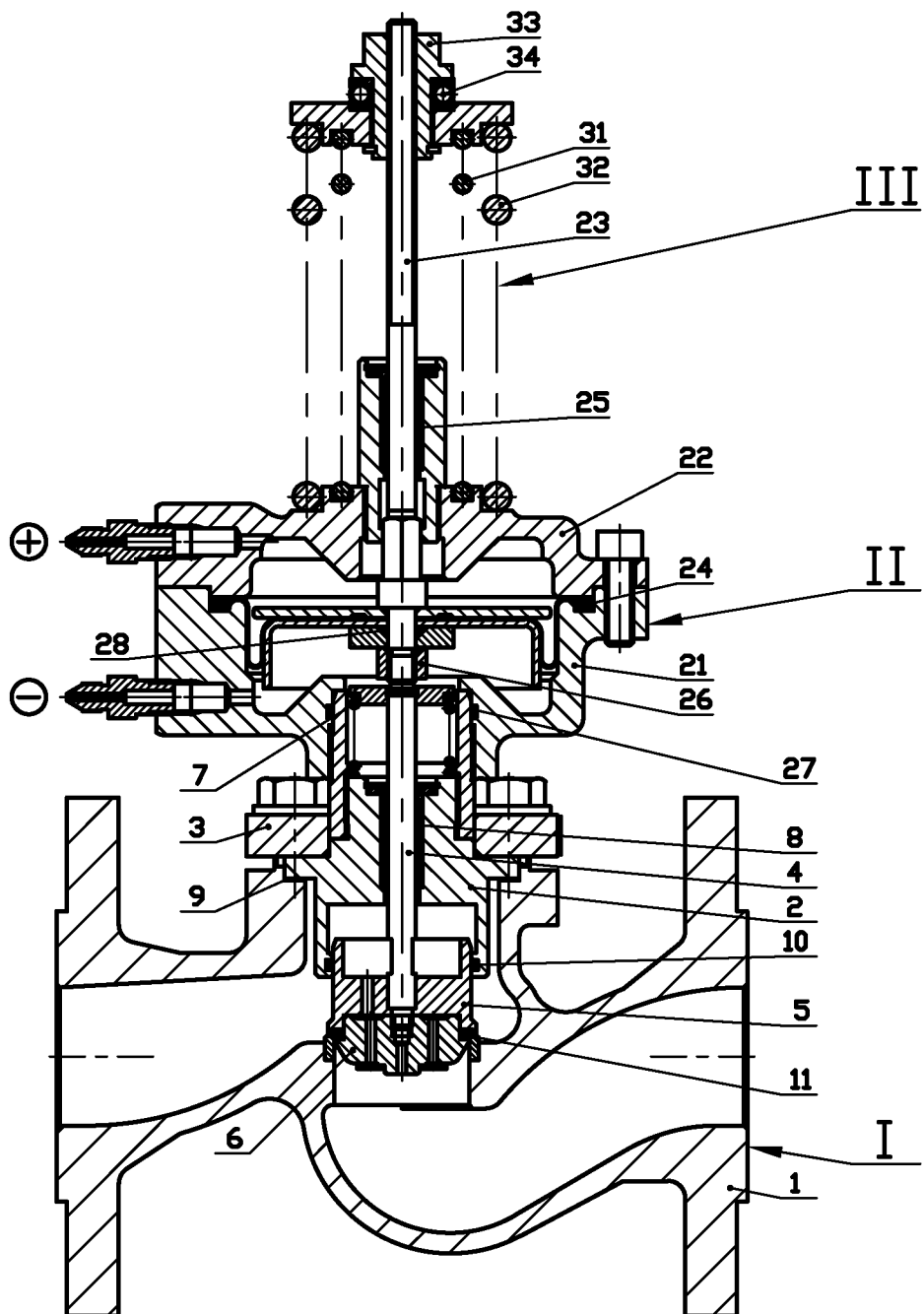


Рисунок 1

Схема подключения регулятора перепада давления при установке на питающем трубопроводе

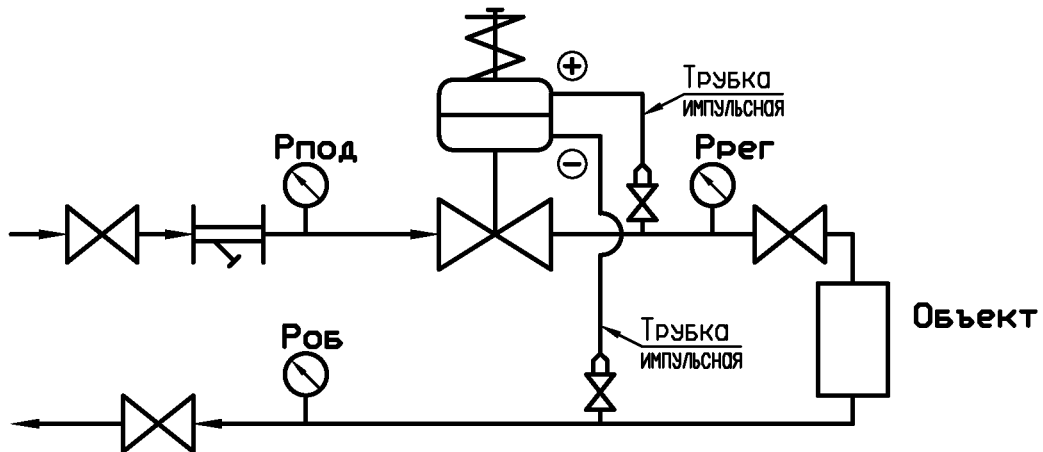


Схема подключения регулятора перепада давления при установке на обратном трубопроводе

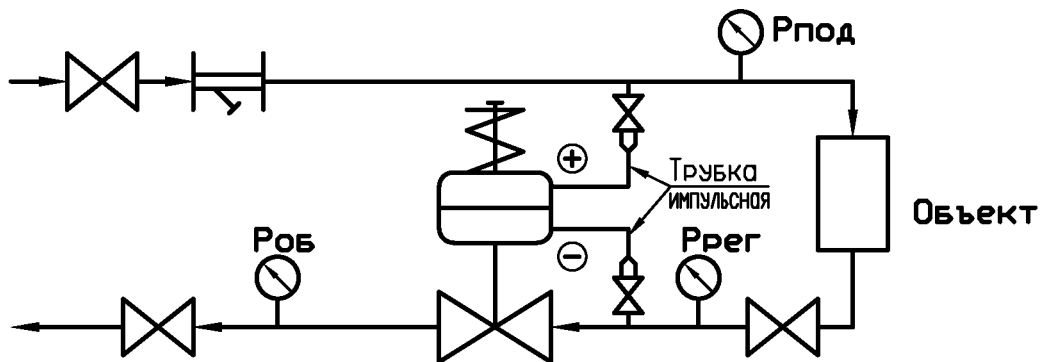
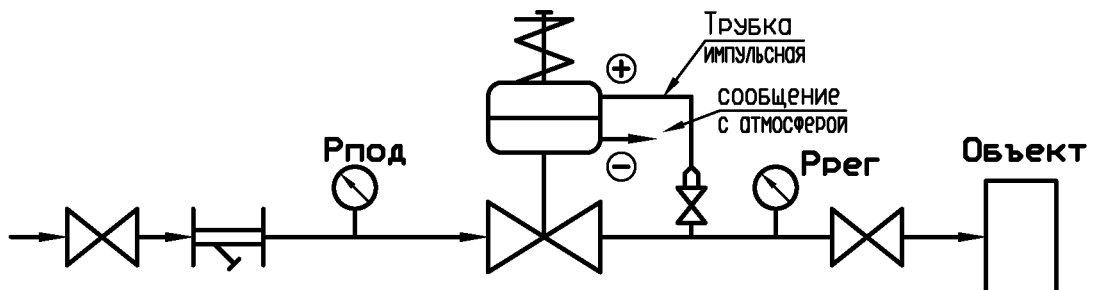


Схема подключения регулятора давления "после себя"



⊗ -Кран запорный.

⊏ -Фильтр

⊙ -Манометр.

⊠ -Штуцер с резьбой G1/2.

Рисунок 2

