

# **ТРК-компонент**

## **Монтажный модуль с расширением ММР (для ПРП теплосчетчика ТЭМ)**

### **Паспорт**

**ООО «ТРК-компонент»**

Республика Беларусь

220019, г. Минск, пер. Монтажников 4-й, дом 5, офис 21

Тел/факс: + 375 (17) 241-32-21

e-mail: [info@trk-com.by](mailto:info@trk-com.by)

<http://trk-com.by>

## 1. Назначение

**Монтажный модуль с расширением (ММР)** для ПРП теплосчетчика ТЭМ предназначен для удобной и быстрой установки на трубопровод электромагнитных преобразователей расхода (расходомеров) или аналогичных им по конструкции и присоединительным размерам фланцевого соединения.

Монтажный модуль с расширением **ММР** поставляется с полимерным покрытием, с указанием направления потока, маркировкой.

## 2. Состав ММР для ПРП

- расширительный подводящий участок соответствующего Ду с фланцем ответным (ГОСТ 12820-80) с приваренным болтом М6 для электрического соединения с корпусом расходомера – 1 шт.;

- вставка монтажно-ремонтная ВМР (ПРП) фланцевого исполнения соответствующего Ду – 1 шт.;

- расширительный отводящий участок соответствующего Ду с фланцем ответным (ГОСТ 12820-80) с приваренным болтом М6 для электрического соединения с корпусом расходомера – 1 шт.;

- болт М12х60 (для Ду25), М16х70 (для Ду32-80) – 8шт.;

- гайка М12 (для Ду25), М16 (для Ду32-80) – 8шт.;

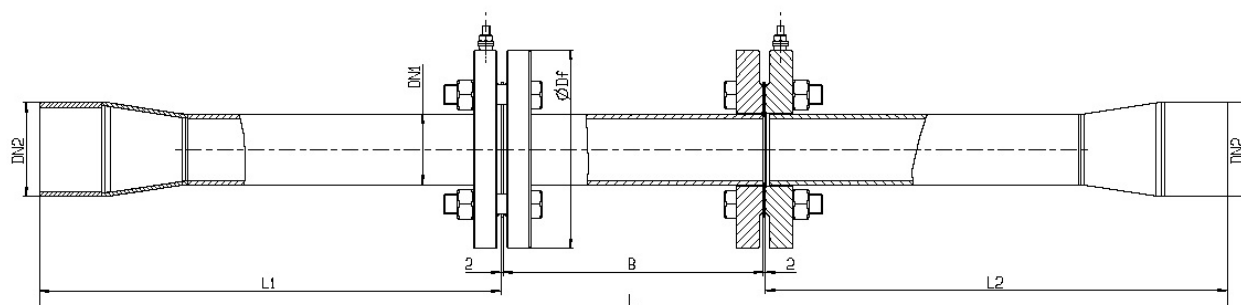
- болт М6х16 – 2шт.;

- шайба Ø12 (для Ду25), Ø16 (для Ду32-80) – 8шт.;

- шайба Ø6 – 4шт.;

- прокладки паронитовые - 2шт.

## Габаритные и присоединительные размеры ММР для ПРП



Наименование	DN1, мм	DN2, мм	Df, мм	B, мм	L1, мм	L2, мм	L, мм
ММР-25-32 (ПРП)	25	32	115	155	208	208	575
ММР-32-50 (ПРП)	32	50	135	210	258	258	730
ММР-50-65 (ПРП)	50	65	160	210	373	373	960

## 3. Монтаж ММР

Место для установки ММР должно соответствовать требованиям по монтажу в инструкции к соответствующему прибору.

ММР допускается монтировать на горизонтальный, вертикальный или наклонный трубопровод.

ММР не должен располагаться в самой высокой точке трубопровода, а также в трубопроводе с открытым концом (оптимальное место монтажа - нижний или вертикальный (восходящий) участок трубопровода).

Перед началом работ на трубопроводе в месте установки ММР участки труб, которые могут отклониться от нормального осевого положения после разрезания трубопровода, следует закрепить на неподвижные опоры.

Трубопровод (после слива жидкости) разрезать и вварить ММР, соблюдая следующие условия:

- при наличии прямолинейных участков различной длины, более длинный прямолинейный отрезок должен оказаться первым по направлению потока жидкости;
- болты М6 на наружной поверхности фланцев, предназначенные для подключения проводника электрического соединения (заземления), должны находиться в верхнем положении.

При сварке ММР с трубопроводом необходимо обеспечить защиту внутренних полостей арматуры и трубопровода от попадания посторонних предметов.

После окончания работ включить трубопровод в работу и проверить герметичность сварных швов на горячей воде визуальным осмотром. Некачественные швы необходимо переварить.

#### 4. Условия эксплуатации

- температура окружающей среды от +5 °С до +55 °С;
- относительная влажность воздуха – до 95% при температуре до 30 °С;
- максимальное рабочее давление в трубопроводе 1,6 МПа (16,0 кгс/см<sup>2</sup>);
- теплоноситель должен соответствовать СНиП 2.04.07-86;
- диапазон температуры теплоносителя 0-150°С.

#### 5. Свидетельство о приемке

Монтажный модуль с расширением (ММР) для ПРП теплосчетчика ТЭМ

ММР-\_\_\_ - \_\_\_ (ПРП) зав. № \_\_\_\_\_

Соответствует требованиям конструкторской документации и признан годным для эксплуатации.

Дата изготовления \_\_\_\_\_ 2016 г. Подпись \_\_\_\_\_

#### 6. Состав изделия и комплект поставки

Наименование	Обозначение	Кол-во	Примечания
Паспорт		1	
Расширительный подводящий участок, Ду		1	
Вставка монтажно-ремонтная ВМР (ПРП) Ду		1	
Расширительный отводящий участок, Ду		1	
Крепежные элементы		к-т	
Прокладки паронитовые		2	

Гарантийный срок эксплуатации – 12 месяцев от даты продажи при соблюдении потребителем условий монтажа и эксплуатации.