

# ТРК-компонент

Общество с ограниченной ответственностью «ТРК-компонент» (ООО «ТРК-компонент»)

Тел./факс +375 (17) 241-32-21 Velcom +375 (29) 682-70-23  
trk-com.by, E-mail: info@trk-com.by  
220019, Республика Беларусь, г.Минск, пер. Монтажников 4-й, дом 5, офис 21

## Измерительно-монтажный модуль ИММ-Ф (фланцевое исполнение)



ТУ BY 192647443.001-2016

Данный вид **измерительно-монтажного модуля ИММ** устанавливается на трубопровод с использованием фланцевого соединения и предназначен для монтажа первичных преобразователей расхода ПРПМ и ПРП теплосчетчика ТЭМ-104 (ООО "АРВАС"), ППР теплосчетчика ТЭРМ-02 ("Термо-К") и термометров сопротивления соответствующих теплосчетчиков.

**Измерительно-монтажные модули фланцевого исполнения ИММ-Ф** проходят испытания повышенным давлением и предоставляются заказчику с паспортом, где указан комплект поставки и определены технические характеристики и гарантийные обязательства изготовителя.

Диапазон температуры 0-150°C

Номинальное давление 1,6-2,5Мпа

### Преимущества использования измерительно-монтажного модуля ИММ-Ф (фланцевое исполнение)

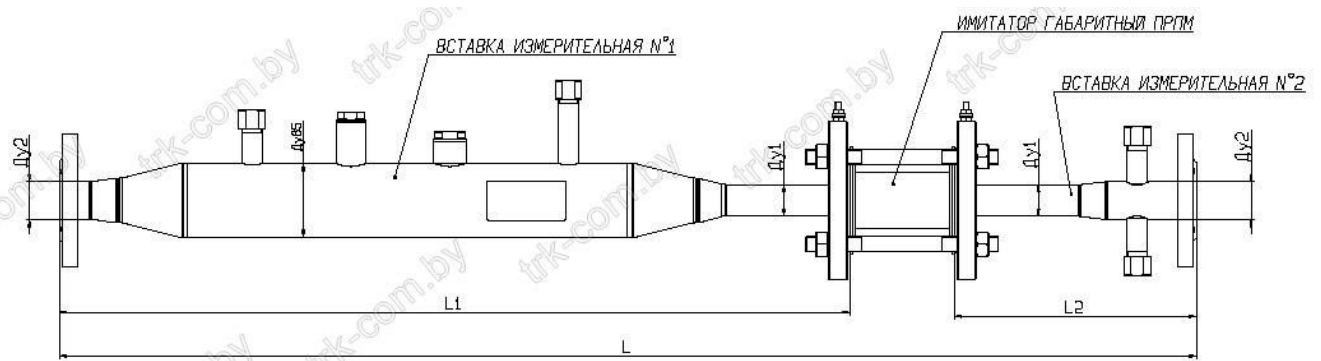
1. Упрощение проектирования, так как имеется возможность включения в проект узла учета единого готового изделия с конкретными размерами и техническими параметрами.
2. Ускорение монтажных работ и снижение уровня квалификации непосредственно исполнителя сварочных работ ввиду точного исполнения самого измерительно-монтажного модуля фланцевого исполнения (ИММ-Ф).
3. Отсутствие необходимости монтажа отдельных элементов узла учета в труднодоступных местах на месте установки измерительно-монтажного модуля фланцевого исполнения (ИММ-Ф).
4. Наличие прочного и надежного полимерного покрытия измерительно-монтажного модуля фланцевого исполнения (ИММ-Ф), что очень важно в температурных и влажностных условиях эксплуатации.

**ВАЖНО!** Наличие в комплекте измерительно-монтажного модуля фланцевого исполнения (ИММ-Ф) монтажно-ремонтной вставки (ВМР) позволяет в дальнейшем использовать ее, как имитатор расходомера в случае его демонтажа для ремонта или поверки.

**Измерительно-монтажные модули фланцевого исполнения (ИММ-Ф)** изготавливаются следующих типов:

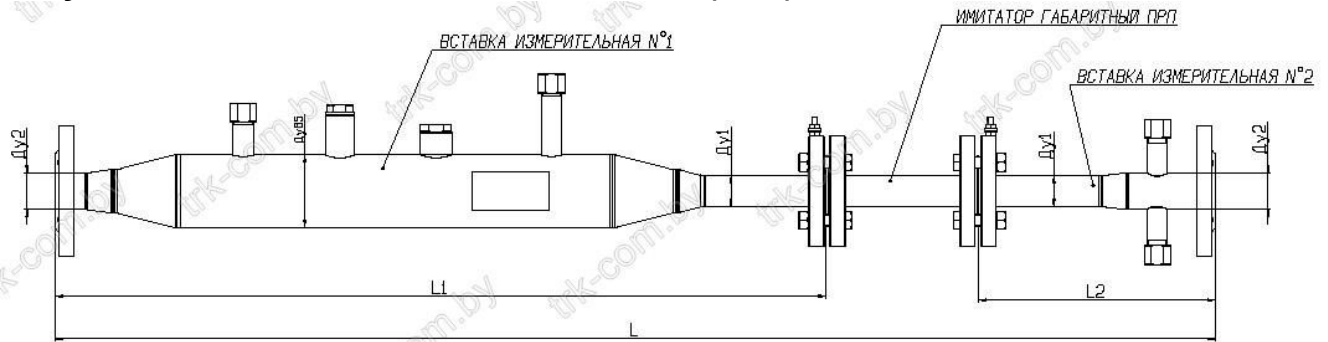
1. **ИММ-Ф-1,6-П** – измерительно-монтажный модуль фланцевого исполнения подающего трубопровода узла учета тепловой энергии в системе отопления (поставляется с полимерным покрытием красного цвета).
2. **ИММ-Ф-1,6-О** – измерительно-монтажный модуль фланцевого исполнения обратного трубопровода узла учета тепловой энергии в системе отопления (поставляется с полимерным покрытием синего цвета).
3. **ИММ-Ф-1,6-В** – измерительно-монтажный модуль фланцевого исполнения узла учета физического расхода холодной или горячей воды (изготавливается по индивидуальному заказу поставляется с полимерным покрытием серого цвета).

**Габаритные и присоединительные размеры измерительно-монтажного модуля ИММ-Ф для теплосчетчика ТЭМ-104 (ПРПМ)**



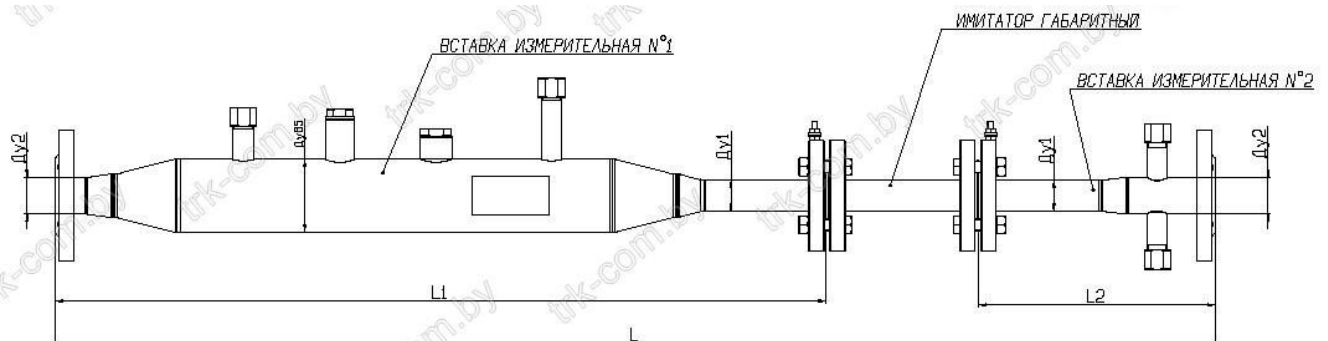
Наименование	Ду1, мм	Ду2, мм	L1, мм	L2, мм	L, мм
ИММ-Ф-1,6-П-ПРПМ-15-25	15	25	846	249	1200
ИММ-Ф-1,6-П-ПРПМ-15-32	15	32	846	249	1250
ИММ-Ф-1,6-П-ПРПМ-15-40	15	40	816	289	1300
ИММ-Ф-1,6-П-ПРПМ-15-50	15	50	806	279	1200
ИММ-Ф-1,6-П-ПРПМ-25-32	25	32	800	245	1200
ИММ-Ф-1,6-П-ПРПМ-25-40	25	40	790	255	1200
ИММ-Ф-1,6-П-ПРПМ-25-50	25	50	765	280	1150
ИММ-Ф-1,6-П-ПРПМ-32-40	32	40	825	270	1150
ИММ-Ф-1,6-П-ПРПМ-32-50	32	50	820	275	1150
ИММ-Ф-1,6-П-ПРПМ-32-65	32	65	720	375	1200
ИММ-Ф-1,6-П-ПРПМ-50-50	50	50	885	210	1200
ИММ-Ф-1,6-П-ПРПМ-50-65	50	65	765	380	1200
ИММ-Ф-1,6-П-ПРПМ-50-80	50	80	895	330	1200

### Габаритные и присоединительные размеры измерительно-монтажного модуля ИММ-Ф для теплосчетчика ТЭМ-104 (ПРП)



Наименование	Ду1, мм	Ду2, мм	L1, мм	L2, мм	L, мм
ИММ-Ф-1,6-П-ПРП-25-32	25	32	800	241	1200
ИММ-Ф-1,6-П-ПРП-25-40	25	40	790	251	1200
ИММ-Ф-1,6-П-ПРП-25-50	25	50	765	276	1200
ИММ-Ф-1,6-П-ПРП-32-40	32	40	816	270	1300
ИММ-Ф-1,6-П-ПРП-32-50	32	50	811	275	1300
ИММ-Ф-1,6-П-ПРП-32-65	32	65	720	366	1300
ИММ-Ф-1,6-П-ПРП-50-50	50	50	876	210	1300
ИММ-Ф-1,6-П-ПРП-50-65	50	65	765	371	1350
ИММ-Ф-1,6-П-ПРП-50-80	50	80	856	330	1400

### Габаритные и присоединительные размеры измерительно-монтажного модуля ИММ-Ф для теплосчетчика ТЭРМ-02



Наименование	Ду1, мм	Ду2, мм	L1, мм	L2, мм	L, мм
ИММ-Ф-1,6-П-ППР-25-32	25	32	800	241	1245
ИММ-Ф-1,6-П-ППР-25-40	25	40	790	251	1245
ИММ-Ф-1,6-П-ППР-25-50	25	50	765	276	1245
ИММ-Ф-1,6-П-ППР-32-40	32	40	816	270	1290
ИММ-Ф-1,6-П-ППР-32-50	32	50	811	275	1290
ИММ-Ф-1,6-П-ППР-32-65	32	65	720	366	1290
ИММ-Ф-1,6-П-ППР-50-50	50	50	876	210	1290
ИММ-Ф-1,6-П-ППР-50-65	50	65	765	371	1340
ИММ-Ф-1,6-П-ППР-50-80	50	80	856	330	1390

**Отпускные цены на измерительно-монтажный модуль ИММ-Ф для теплосчетчика ТЭМ-104 (ПРПМ)**

Наименование	Цена, руб. без НДС	Цена, руб. с НДС
ИММ-Ф-1,6-П-ПРПМ-15-25	455,00	546,00
ИММ-Ф-1,6-П-ПРПМ-15-32	465,00	558,00
ИММ-Ф-1,6-П-ПРПМ-15-40	484,50	581,40
ИММ-Ф-1,6-П-ПРПМ-15-50	500,00	600,00
ИММ-Ф-1,6-П-ПРПМ-25-32	477,50	573,00
ИММ-Ф-1,6-П-ПРПМ-25-40	495,00	594,00
ИММ-Ф-1,6-П-ПРПМ-25-50	510,00	612,00
ИММ-Ф-1,6-П-ПРПМ-32-40	487,50	585,00
ИММ-Ф-1,6-П-ПРПМ-32-50	522,50	627,00
ИММ-Ф-1,6-П-ПРПМ-32-65	535,00	642,00
ИММ-Ф-1,6-П-ПРПМ-50-50	520,00	624,00
ИММ-Ф-1,6-П-ПРПМ-50-65	535,00	642,00
ИММ-Ф-1,6-П-ПРПМ-50-80	600,00	720,00

Состав измерительно-монтажного модуля ИММ-Ф (фланцевое исполнение) для теплосчетчика ТЭМ-104 с первичным преобразователем типа ПРПМ:

1. Измерительный участок №1 с местами под установку термометров, кранов и датчиков.
2. Измерительный участок №2 с местами под установку манометра и крана дренажа узла учета.
3. Вставка монтажно-ремонтная бесфланцевого исполнения, габаритные размеры которой соответствуют устанавливаемому преобразователю расхода ПРПМ.
4. Крепежные элементы (оцинкованные шпильки - 4шт., оцинкованные гайки - 8шт.).
5. Прокладки паронитовые - 2шт. (паронит ПОН-Б ГОСТ 481-80 толщиной 2,0мм).
6. Комплект заглушек к местам под установку измерительной и запорной арматуры.

**Отпускные цены на измерительно-монтажный модуль ИММ-Ф для теплосчетчика ТЭМ-104 (ПРП)**

Наименование	Цена, руб. без НДС	Цена, руб. с НДС
ИММ-Ф-1,6-П-ПРП-25-32	466,00	559,20
ИММ-Ф-1,6-П-ПРП-25-40	482,50	579,00
ИММ-Ф-1,6-П-ПРП-25-50	500,50	600,60
ИММ-Ф-1,6-П-ПРП-32-40	506,50	607,80
ИММ-Ф-1,6-П-ПРП-32-50	540,50	648,60
ИММ-Ф-1,6-П-ПРП-32-65	553,00	663,60
ИММ-Ф-1,6-П-ПРП-50-50	630,00	756,00
ИММ-Ф-1,6-П-ПРП-50-65	644,00	772,80
ИММ-Ф-1,6-П-ПРП-50-80	720,00	864,00

Состав измерительно-монтажного модуля ИММ-Ф (фланцевое исполнение) для теплосчетчика ТЭМ-104 с первичным преобразователем типа ПРП:

1. Измерительный участок №1 с местами под установку термометров, кранов и датчиков.
2. Измерительный участок №2 с местами под установку манометра и крана дренажа узла учета.

3. Вставка монтажно-ремонтная фланцевого исполнения, габаритные размеры которой соответствуют устанавливаемому преобразователю расхода ПРП.
4. Крепежные элементы (оцинкованные болты - 8шт., оцинкованные гайки - 8шт.).
5. Прокладки паронитовые - 2шт. (паронит ПОН-Б ГОСТ 481-80 толщиной 2,0мм).
6. Комплект заглушек к местам под установку измерительной и запорной арматуры.

**Отпускные цены на измерительно-монтажный модуль ИММ-Ф для теплосчетчика ТЭРМ-02**

Наименование	Цена, руб. без НДС	Цена, руб. с НДС
ИММ-Ф-1,6-П-ППР-25-32	466,00	559,20
ИММ-Ф-1,6-П-ППР-25-40	482,50	579,00
ИММ-Ф-1,6-П-ППР-25-50	500,50	600,60
ИММ-Ф-1,6-П-ППР-32-40	506,50	607,80
ИММ-Ф-1,6-П-ППР-32-50	540,50	648,60
ИММ-Ф-1,6-П-ППР-32-65	553,00	663,60
ИММ-Ф-1,6-П-ППР-50-50	630,00	756,00
ИММ-Ф-1,6-П-ППР-50-65	644,00	772,80
ИММ-Ф-1,6-П-ППР-50-80	720,00	864,00

Состав измерительно-монтажного модуля ИММ-Ф (фланцевое исполнение) для теплосчетчика ТЭРМ-02:

1. Измерительный участок №1 с местами под установку термометров, кранов и датчиков.
2. Измерительный участок №2 с местами под установку манометра и крана дренажа узла учета.
3. Вставка монтажно-ремонтная фланцевого исполнения, габаритные размеры которой соответствуют устанавливаемому преобразователю расхода ППР.
4. Крепежные элементы (оцинкованные болты - 8шт., оцинкованные гайки - 8шт.).
5. Прокладки паронитовые - 2шт. (паронит ПОН-Б ГОСТ 481-80 толщиной 2,0мм).
6. Комплект заглушек к местам под установку измерительной и запорной арматуры.

**Примечание: измерительно-монтажный модуль обратного трубопровода поставляется по цене подающего трубопровода соответствующего типоразмера.**