

*СОВМЕСТНОЕ ПРЕДПРИЯТИЕ  
«ТЕРМО-К» ООО*

*Республика Беларусь,  
г. Минск, ул. Кутузова, 12,  
тел./факс (017) 226-77-44, 280-06-96, факс (017) 223-32-48, тел. (017) 203-32-48.  
E-mail: [termo@mail.by](mailto:termo@mail.by), [marketing@termo-k.by](mailto:marketing@termo-k.by)  
<http://www.termo-k.by>*



АЛЬБОМ ТИПОВЫХ СХЕМ  
ПО ПРИМЕНЕНИЮ ЭНЕРГОСБЕРЕГАЮЩЕГО ОБОРУДОВАНИЯ  
ПРОИЗВОДСТВА СП «ТЕРМО-К» ООО  
В СИСТЕМАХ ТЕПЛОПОТРЕБЛЕНИЯ  
(ПОСОБИЕ ПО ПРИМЕНЕНИЮ)

ВЫПУСК 1

ЧАСТЬ 1

СИСТЕМЫ АВТОМАТИЧЕСКОГО РЕГУЛИРОВАНИЯ  
ПОТРЕБЛЕНИЯ ТЕПЛОВОЙ ЭНЕРГИИ  
НА БАЗЕ РЕГУЛЯТОРА МР-01  
ПРОИЗВОДСТВА СП «ТЕРМО-К» ООО

г. Минск  
2004г.

## Введение

Учитывая концепцию теплоснабжения на ближайшие годы (и десятилетия?!), основанную на сохранении принципов теплофикации и, в то же время, уход от безусловного соблюдения графика центрального качественного регулирования во всём диапазоне температур наружного воздуха, назрела необходимость модернизации существующих систем потребления тепла с целью адаптации их к реальным условиям централизованного теплоснабжения в условиях невыдерживания графика температур, а так же с целью оптимизации режимов теплопотребления.

Фактически свершившийся переход от качественного регулирования к качественно-количественному, появление новых видов надёжного энергосберегающего оборудования, всё более жёсткие требования к энергосбережению диктуют необходимость применения наиболее рациональных схемотехнических решений в отношении каждой отдельной системы теплопотребления с учётом её индивидуальных особенностей.

В настоящем пособии авторы обобщают как требования действующей нормативно-технической документации к проектированию систем теплопотребления, так и личный опыт, приобретённый за последние годы в процессе сотрудничества с энергоснабжающими организациями Республики Беларусь, Украины и России.

Цель данного пособия помочь проектировщику, монтажнику и конечному пользователю (заказчику) понять основные принципы работы различных схем и найти оптимальную для каждого конкретного, своего, случая.

Данный альбом носит учебно-рекомендательный характер и не может позиционироваться как методическая и, тем более, нормативная литература.


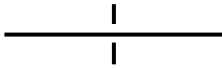


## Структура альбома

Для достижения целей энергосбережения на уровне каждого отдельно взятого потребителя тепловой энергии (вопросы государственной энергетической и тарифной политики здесь не рассматриваются) необходимо соблюдение двух условий: наличия у этого потребителя приборов учёта и наличия систем автоматического регулирования потребления тепловой энергии. Первые стимулируют потребителя расходовать экономно, а вторые являются инструментом, позволяющим расходовать экономно.










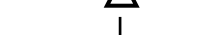
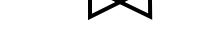


В соответствии с вышесказанным, альбом разбит на две самостоятельные тематические части. Первая часть посвящена рассмотрению различных типовых схем узлов управления систем теплопотребления, оснащённых системами автоматического регулирования (САР). Во второй части рассматриваются типовые схемы установки приборов учёта тепловой энергии.

## Условные обозначения, принятые в данном альбоме

**Обозначения, принятые по ГОСТ 21.206-93 «Условные обозначения трубопроводов»**

Трубопровод .....	
Пересечение трубопроводов без соединения .....	
Пересечение трубопроводов с соединением .....	
Линии управления .....	









**Обозначения, принятые по ГОСТ 21.205-93 «Условные обозначения элементов санитарно-технических систем»**

Направление потока жидкости .....	
Место сопротивления в трубопроводе, дроссельная шайба .....	
Фильтр .....	
Водоподогреватель .....	
Насос струйный (элеватор) .....	
Задвижка .....	
Вентиль запорный проходной .....	
Клапан (вентиль) трёхходовой .....	
Клапан (вентиль) регулирующий проходной .....	
Клапан обратный проходной .....	
Клапан предохранительный угловой .....	
Кран водоразборный .....	
Водомер (расходомер, первичный преобразователь расхода) .....	

Буквенно-цифровые обозначения наружных сетей водоснабжения, теплоснабжения, внутренних водопровода, горячего водоснабжения, отопления, вентиляции

Водопровод хозяйственно-питьевой .....	B1
Трубопровод сетевой воды подающий .....	T1
Трубопровод сетевой воды обратный .....	T2
Трубопровод сетевой воды подающий с пониженными параметрами ...	T11, T12...
Трубопровод сетевой воды обратный пониженными параметрами .....	T21, T22...
Трубопровод горячей воды подающий .....	T3
Трубопровод горячей воды циркуляционный .....	T4

**Прочие общепринятые условные обозначения**

Насос циркуляционный центробежный .....	
Клапан (вентиль) регулирующий двухходовой с ЭИМ (электрическим исполнительным механизмом) .....	
Клапан (вентиль) регулирующий трёхходовой с ЭИМ (электрическим исполнительным механизмом) .....	
Отборное устройство давления .....	
Манометр показывающий .....	
Термометр визуальный .....	
Импульс температуры (термодатчик, термосопротивление) .....	
Импульс давления .....	

### **Сокращения, принятые в данном альбоме**

Электрический Исполнительный Механизм (привод) .....	ЭИМ
Центральное Качественное Регулирование (от источника) .....	ЦКР
Система Автоматического Регулирования .....	САР
Горячее Водоснабжение .....	ГВС
Элеваторный Узел .....	ЭУ
Система Отопления .....	СО
Водоподогреватель (водо-водяной теплообменник) .....	ВП
Микропроцессорный электронный блок терморегулирования .....	Контроллер
Регулятор Давления, Регулятор Перепада Давления .....	РД, РПД
Дифференциальный Манометр .....	ДМ
Первичный Преобразователь Расхода в составе прибора учёта .....	ППР
Термосопротивление в составе САР или прибора учёта .....	ТСП

### **Допущения, принятые в данном альбоме**

Для упрощения пьезометрических графиков на них условно не показаны наклоны пьезометрических линий, соответствующие линейным потерям по длине трубопроводов и в открытой запорной арматуре, а протяжённость участков с местными гидравлическими сопротивлениями принята равной нулю.

Измерение давлений и перепадов давлений на пьезометрических графиках, в соответствии с общепринятой практикой, принимается в метрах водяного столба (м вод ст), а в формулах – в мегапаскалях (МПа).

Для упрощения принципиальных схем, приводимых в данном альбоме только с целью пояснения принципов работы систем теплотребления, на них условно не показаны такие детали, как водомеры, фильтры, дренажи, воздушники, запорная арматура на линиях отборов давлений и др.

**Важно!** При проектировании систем теплотребления опущенное в применяемой здесь схемотехнике оборудование необходимо предусматривать в соответствии с требованиями [2] и [3], а так же в соответствии с требованиями энергоснабжающих организаций и заводов изготовителей применяемого оборудования и другой нормативно-технической документацией.

### **Внимание!**

**Важно!** Проектирование тепловых пунктов без учёта пьезометрических графиков для различных режимов работы тепловых сетей и графиков изменения температур воды в тепловых сетях в зависимости от температур наружного воздуха недопустимо!  
[3]

**ЧАСТЬ 1**  
**СИСТЕМЫ АВТОМАТИЧЕСКОГО РЕГУЛИРОВАНИЯ**  
**ПОТРЕБЛЕНИЯ ТЕПЛОВОЙ ЭНЕРГИИ**  
**НА БАЗЕ РЕГУЛЯТОРА МР-01**  
**ПРОИЗВОДСТВА СП «ТЕРМО-К» ООО**

## ГЛАВА 1. КЛАССИФИКАЦИЯ СХЕМ ПРИСОЕДИНЕНИЯ СИСТЕМ ОТОПЛЕНИЯ К ВОДЯНЫМ ТЕПЛОВЫМ СЕТЯМ

### 1 Общие сведения о схемах присоединения

Прежде, чем приступать к выбору той или иной системы регулирования, необходимо, как для нового строительства, так и для объектов реконструкции, определить тип схемы присоединения системы отопления к тепловым сетям энергосистемы.

Тип схемы присоединения определяется следующими исходными данными:

- техническими условиями энергоснабжающей организации;
- пьезометрическими данными в точке присоединения;
- категорией объекта;
- требованиями нормативно-технической документации;
- техническим заданием заказчика на проектирование.

Исходя из вышеперечисленных условий, определяют для нового строительства тип схемы присоединения системы отопления, а для объектов реконструкции решают вопрос о сохранении существующей схемы присоединения или, при необходимости, ее изменении.

**Важно!** нормативные требования по выбору схем присоединения систем потребления тепла к тепловым сетям энергосистемы подробно изложены в [2] и [3].

### 2 Классификация схем присоединения систем отопления к тепловым сетям энергосистемы

Классификация схем присоединения систем отопления представлена на рисунке 1.



Рис. 1 Классификация схем присоединения систем отопления к тепловым сетям энергосистемы

## ГЛАВА 2. СХЕМЫ РЕГУЛИРОВАНИЯ ОТПУСКА ТЕПЛА НА ОТОПЛЕНИЕ

### 1 Общие сведения

Существует только три принципиально различных метода регулирования отпуска тепловой энергии на нужды теплоснабжения: качественный, количественный и качественно-количественный.

При качественном методе регулирования температура теплоносителя изменяется в зависимости от температуры наружного воздуха, а расход теплоносителя в систему потребления остаётся постоянным.

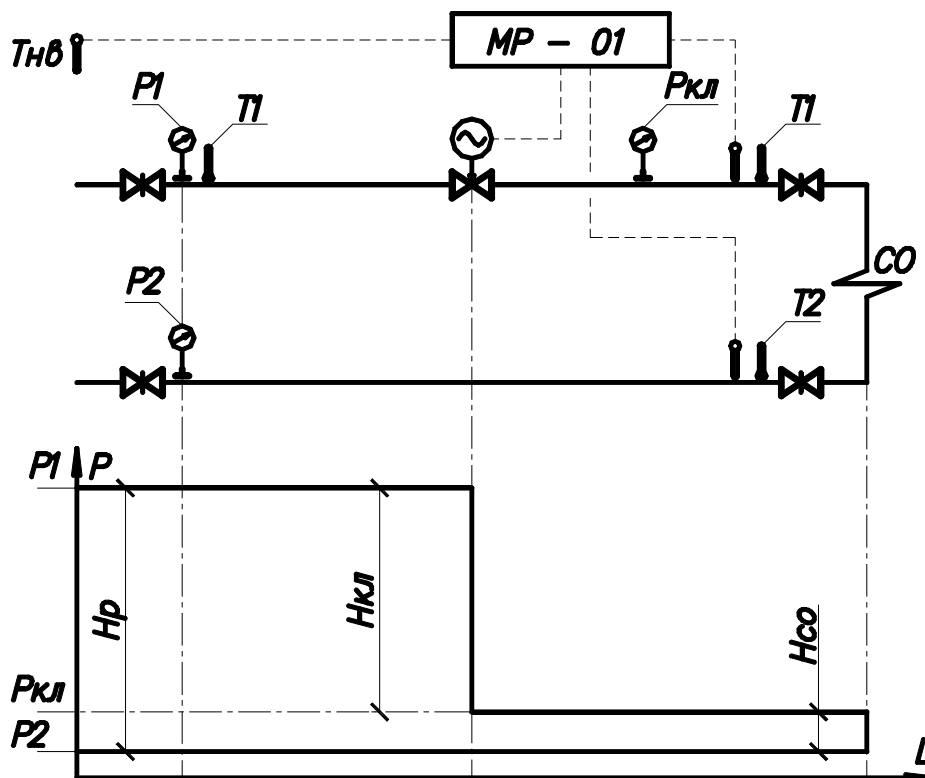
При количественном методе регулирования, наоборот, температура теплоносителя остаётся постоянной, а расход теплоносителя в систему потребления изменяется в зависимости от температуры наружного воздуха.

Качественно-количественный принцип регулирования сочетает в себе оба названных метода.

В свою очередь все эти методы подразделяются на центральное регулирование (от источника тепла) и местное регулирование. В данном пособии будет рассматриваться только местное регулирование по принципу «что пришло, с тем и работаем».

### 2 Узлы управления с количественным методом регулирования

#### 2.1 Узел управления с количественным методом регулирования с двухходовым клапаном на перегретой воде (без снижения параметров)



**Рис. 2** Схема узла управления с количественным методом регулирования с двухходовым регулирующим клапаном на подающем трубопроводе без стабилизации давления и его пьезометрический график

$H_p = P_1 - P_2$  (м в д ст) – располагаемый перепад давлений на тепловом вводе, величина переменная;

$H_{кл} = H_p - H_{со}$  (м в д ст) – перепад давлений на регулирующем клапане, величина переменная;

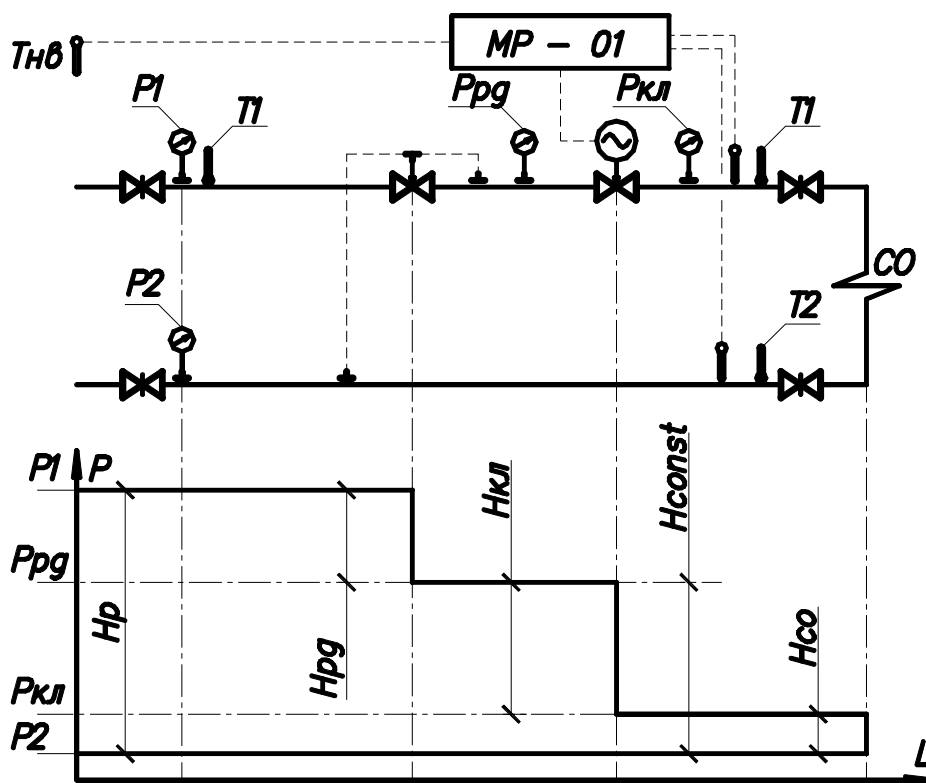
$H_{со} = H_p - H_{кл}$  (м в д ст) – перепад давлений на системе потребления, величина переменная.

*Варианты схемы: двухходовой регулирующий клапан на подающем трубопроводе без стабилизации давления или со стабилизацией давления регулятором давления на клапане и системе потребления.*

**Важно!** регулятор давления возможно устанавливать на обратном трубопроводе только при условии, что давление в подающем трубопроводе ни при каких обстоятельствах не превысит допустимого для данной системы потребления.

Область применения: системы отопления, не критичные к глубокому изменению циркуляции и распределению потоков по отдельным стоякам и приборам отопления, в открытых и закрытых системах теплоснабжения, для которых температура теплоносителя не ограничена (вокзалы, спортзалы, здания общественного питания, производственные помещения [1] ) и допустимо присоединение по зависимой схеме.

Принципиальные схемы узлов количественного регулирования и их пьезометрические графики представлены на рисунках 2 и 3.



**Рис. 3** Схема узла управления с количественным методом регулирования с двухходовым регулирующим клапаном на подающем трубопроводе, дополнительной стабилизацией давления и его пьезометрический график

$H_r = P_1 - P_2$  (м в д ст) – располагаемый перепад давлений на тепловом вводе, величина переменная;

$H_{рд} = H_r - H_{кл} - H_{со}$  (м в д ст) – перепад давлений на регуляторе перепада давлений, величина переменная;

$H_{кл} = H_r - H_{рд} - H_{со}$  (м в д ст) – перепад давлений на регулирующем клапане, величина переменная;

$H_{со} = H_r - H_{рд} - P_{кл}$  (м в д ст) – перепад давлений на системе потребления, величина переменная;

$H_{кл} + H_{со} = H_r - H_{рд} = const$  (м в д ст) – суммарный перепад давлений на регулирующем клапане и системе потребления, величина постоянная.



### **3 Узлы управления с качественно-количественным методом регулирования**

#### **3.1 Регулируемый элеваторный узел**

*Варианты схемы: регулируемый элеваторный узел без стабилизации давления или со стабилизацией давления регулятором давления на элеваторе и системе отопления.*

*Область применения: системы отопления в открытых и закрытых системах теплоснабжения, нечувствительные к глубокому изменению циркуляции и распределению потоков по отдельным стоякам и приборам отопления, для которых требуется или допустимо снижение температуры теплоносителя относительно задаваемой по графику ЦКР и допустимо присоединение по зависимой схеме.*

**Важно!** *необходимым условием работоспособности данной схемы является наличие достаточного располагаемого перепада давлений (напора) перед элеватором. Необходимый напор определяется исходя из требуемого расчётного коэффициента смешения и расчётного сопротивления системы отопления, которые связаны зависимостью:*

$$H_{\text{эу}} = 1,4 \cdot H_{\text{со}} \cdot (1 + U), \quad (1)$$

*где  $U$  – коэффициент смешения (отношение количества подмешиваемой воды из системы потребления к количеству воды, подаваемой из теплосети), вычисляется по формуле:*

$$U = (T_1 - T_3) / (T_3 - T_2), \quad (2)$$

*где  $T_1$ ,  $T_3$ ,  $T_2$  – соответственно, температуры теплоносителя, подаваемого из теплосети, подаваемого в систему потребления, обратного из системы потребления.*

*Принцип работы регулируемого элеваторного узла основан на изменении проходного сечения сопла за счёт перекрытия его иглой конического сечения. При этом, одновременно с изменением количества подаваемого из теплосети теплоносителя, изменяется в широком диапазоне (в разы) коэффициент смешения и циркуляция в системе отопления.*

*Принципиальные схемы регулируемых элеваторных узлов и их пьезометрические графики представлены на рисунках 4 и 5.*

#### **3.2 Элеваторный узел с дополнительным количественным регулированием**

*Область применения: системы отопления в открытых и закрытых системах теплоснабжения, для которых температура теплоносителя не ограничена, а так же системы отопления, нечувствительные к глубокому изменению циркуляции и распределению потоков по отдельным стоякам и приборам отопления, для которых требуется или допустимо снижение температуры теплоносителя относительно задаваемой по графику ЦКР и допустимо присоединение по зависимой схеме.*

**Внимание!** *- данную схему нельзя считать полноценной и следует крайне ограничивать её применение.*

*Недостатком данной схемы является то, что при уменьшении расхода теплоносителя через регулирующий клапан изменяется перепад давлений на элеваторе и, как следствие, снижается коэффициент смешения вплоть до полного прекращения подмешивания, при этом значительно падает циркуляция в системе отопления.*

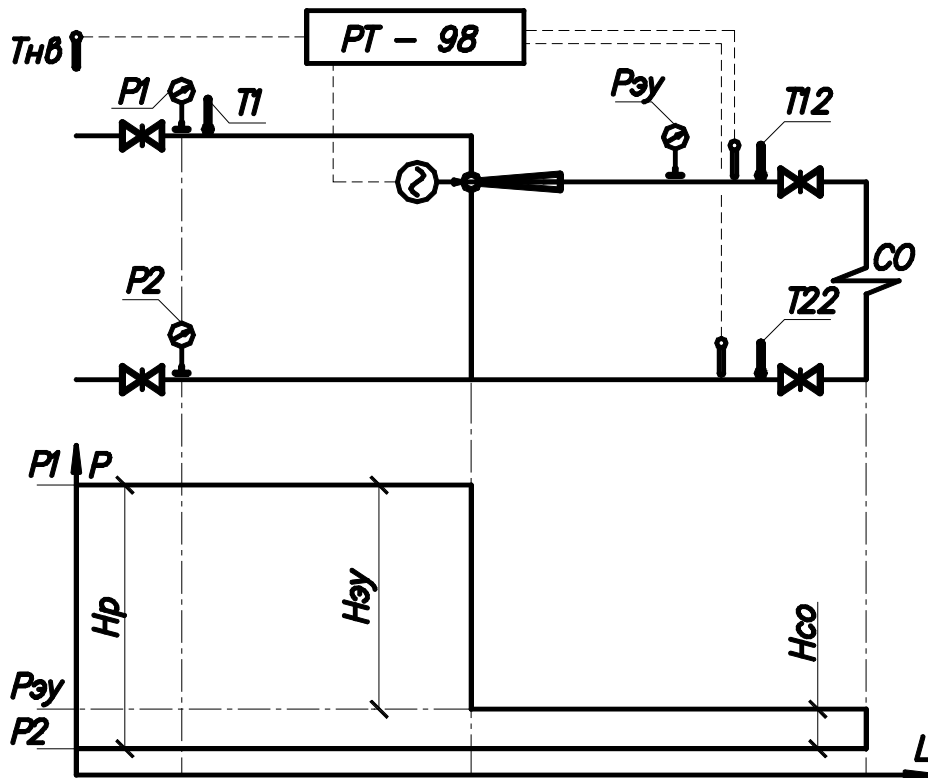


Рис. 4 Схема регулируемого элеваторного узла без стабилизации давления и его пьезометрический график

$H_p = P_1 - P_2$  (м в д ст) – располагаемый перепад давлений на тепловом вводе, величина переменная;

$H_{эу} = H_p - H_{со}$  (м в д ст) – перепад давлений элеваторе, величина переменная;

$H_{со} = H_p - H_{эу}$  (м в д ст) – перепад давлений на системе потребления, величина переменная.

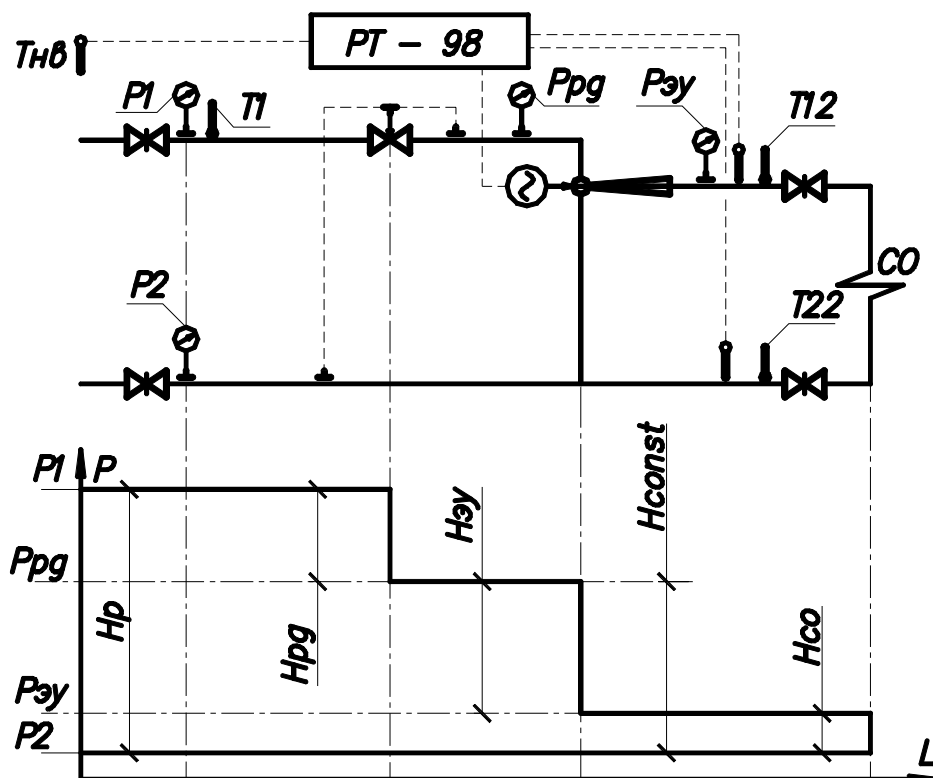


Рис. 5 Схема регулируемого элеваторного узла управления с дополнительной стабилизацией давления и его пьезометрический график

$H_p = P_1 - P_2$  (м вд ст) – располагаемый перепад давлений на тепловом вводе, величина переменная;  $H_{рд} = H_p - H_{эу} - H_{со}$  (м вд ст) – перепад давлений на регуляторе перепада давлений, величина переменная;

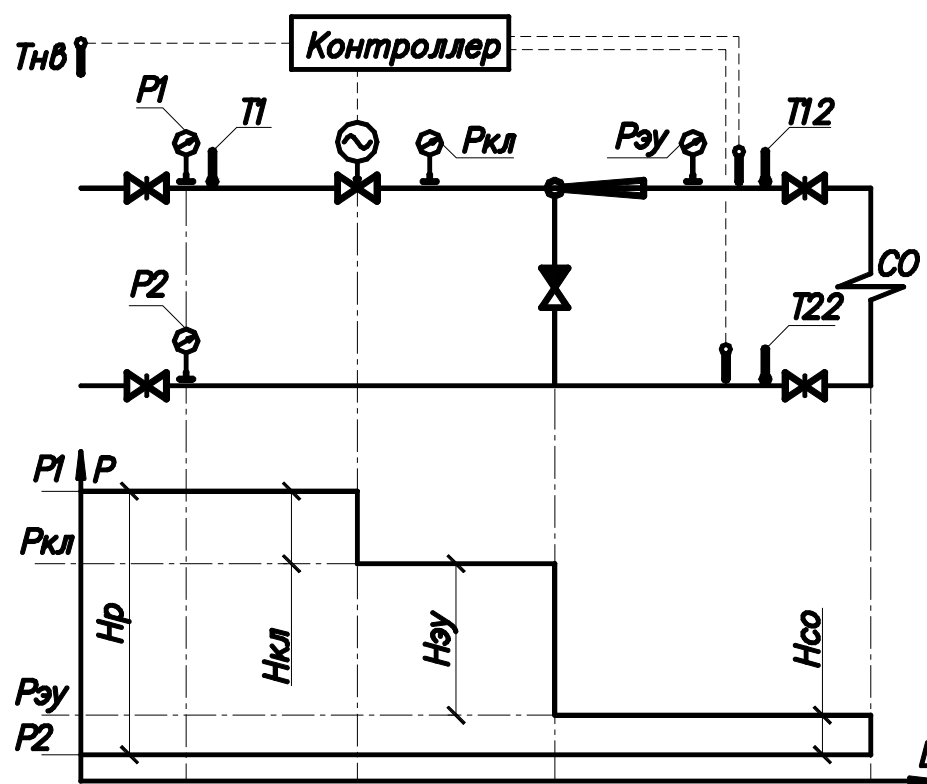
$H_{эу} = H_p - H_{рд} - H_{со}$  (м вд ст) – перепад давлений на элеваторе, величина переменная;

$H_{эу} + H_{со} = H_p - H_{рд} = \text{const}$  (м вд ст) – суммарный перепад давлений на элеваторе и системе потребления, величина постоянная.

**Важно!** поскольку при некотором положении регулирующего клапана может наступить режим опрокидывания элеваторного узла, необходимо устанавливать на перемычке обратный клапан.

**Важно!** необходимым условием работоспособности данной схемы является наличие достаточного располагаемого перепада давлений (напора) перед элеватором. Необходимый напор определяется исходя из требуемого расчётного коэффициента смешения и расчётного сопротивления системы отопления, которые связаны между собой зависимостью, описанной в формуле (1).

Принципиальная схема элеваторного узла управления с дополнительным количественным регулированием и его пьезометрический график представлены на рисунке 6.



**Рис. 6** Схема элеваторного узла управления с дополнительным количественным регулированием и его пьезометрический график

$H_p = P_1 - P_2$  (м вд ст) – располагаемый перепад давлений на тепловом вводе, величина переменная;

$H_{кл} = H_p - H_{эу} - H_{со}$  (м вд ст) – перепад давлений регулирующем клапане, величина переменная;

$H_{эу} = H_p - H_{кл} - H_{со}$  (м вд ст) – перепад давлений на элеваторе, величина переменная;

$H_{со} = H_p - H_{кл} - H_{эу}$  (м вд ст) – перепад давлений на системе потребления, величина переменная.

### 3.3 Регулируемый элеваторный узел с корректирующим насосом на перемычке

**Варианты схемы:** элеваторный узел с двухходовым клапаном на подающем трубопроводе, корректирующим насосом на перемычке без стабилизации давления или со стабилизацией давления регулятором давления на элеваторе, клапане и системе отопления; с управлением подмешивающим насосом по

*датчику температуры смешанной воды или от дифференциального манометра (ДМ) по перепаду давлений на элеваторе.*

*Область применения: системы отопления в открытых и закрытых системах теплоснабжения, нечувствительные к глубокому изменению циркуляции и распределению потоков по отдельным стоякам и приборам отопления, для которых требуется или допустимо снижение температуры теплоносителя относительно задаваемой по графику ЦКР и допустимо присоединение по зависимой схеме. Схема может применяться в зонах с неустойчивыми гидравлическими режимами, где в периоды положительных температур наружного воздуха перепады давлений недостаточны для нормальной работы элеваторных узлов.*

*Принцип работы схемы заключается в том, что при наличии достаточного перепада давлений на элеваторе (соблюдение условий формулы (1)) происходит элеваторное смешение; при снижении перепада давлений на элеваторе, что определяется по датчику температуры смешанной воды или непосредственно по перепаду давлений, определяемому дифференциальным манометром, включается подмешивающий насос, обеспечивающий необходимый коэффициент смешения и, следовательно, заданную температуру в системе отопления.*

*Изменение (уменьшение) перепада давлений на элеваторе происходит как при изменении (уменьшении) располагаемого перепада на вводе, так и при срабатывании регулирующего клапана [ 5 ].*

*Недостатком данной схемы является невозможность количественной компенсации недоотпуска тепла (из-за фиксированного диаметра сопла) в верхнем диапазоне температурного графика при его невыдерживании (т. е. при низких температурах наружного воздуха).*

***Важно!*** *необходимым условием работоспособности данной схемы является наличие достаточного располагаемого перепада давлений (напора) перед элеватором в течение большей части отопительного периода. Необходимый напор определяется исходя из требуемого расчётного коэффициента смешения и расчётного сопротивления системы отопления, которые связаны между собой зависимостью, описанной в формуле ( 1 ).*

***Важно!*** *датчик температуры для всех вариантов данной схемы должен быть установлен на трубопроводе смешанной воды, подаваемой в систему отопления.*

*Принципиальная схема элеваторного узла с дополнительным количественным регулированием, корректирующим насосом на перемычке без стабилизации давления, с управлением насосом по дифференциальному манометру и его пьезометрический график представлены на рисунке 7.*

***Важно!*** *Настройка уставки срабатывания ДМ осуществляется на перепад давлений, рассчитанный по формуле (1).*

### **3.4 Узлы управления с качественно-количественным методом регулирования с регулирующим клапаном и подмешивающим насосом**

*Варианты схемы: двухходовой или трёхходовой регулирующий клапан на подающем трубопроводе без стабилизации давления или со стабилизацией давления регулятором давления на клапане и системе отопления, подмешивающий насос на перемычке, на подающем или обратном трубопроводе.*

***Важно!*** *подмешивающий насос в схемах с насосным смешением независимо от варианта его установки и варианта установки регулирующего клапана – постоянно работающий (за исключением схемы на рис. 7).*

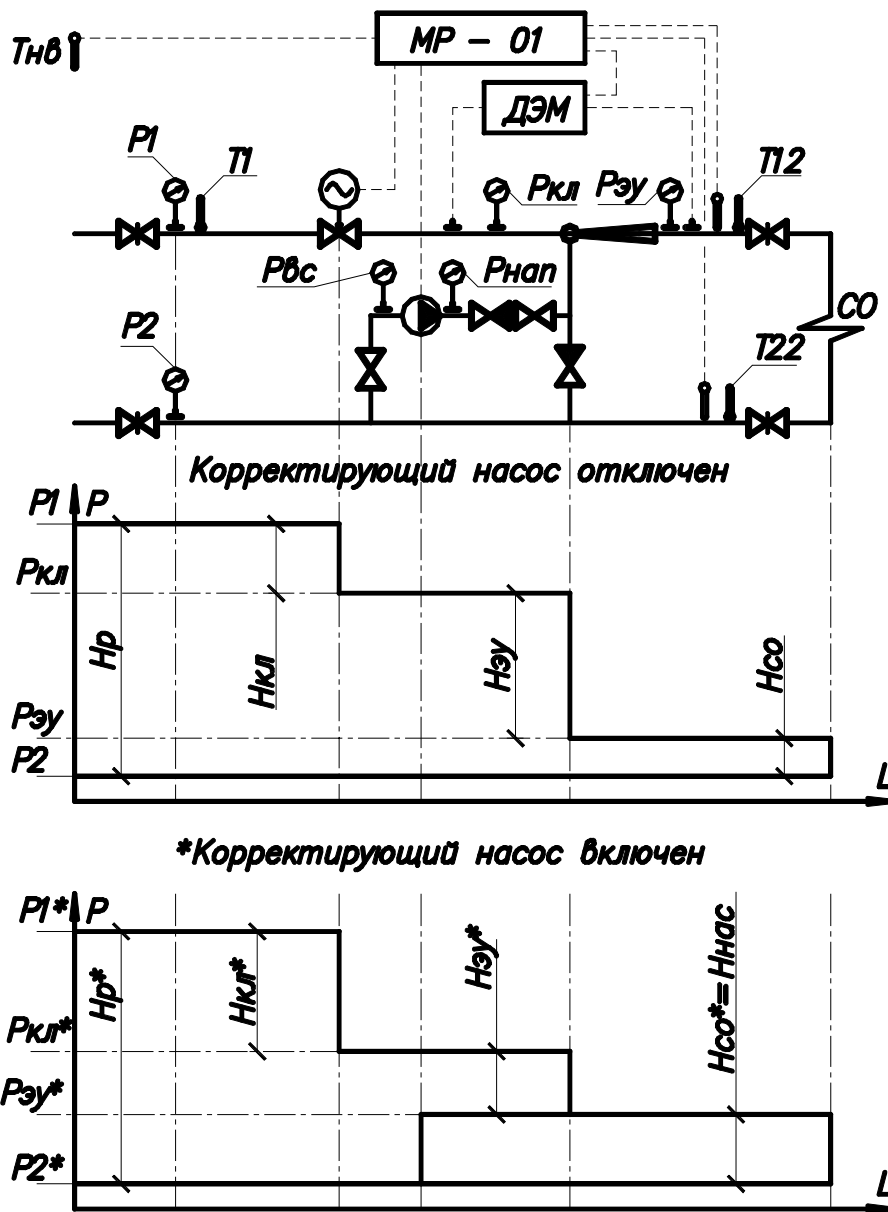


Рис. 7 Схема элеваторного узла с дополнительным количественным регулированием, корректирующим насосом на перемычке и его пьезометрический график

$H_p = P_1 - P_2$  (м в д ст) – располагаемый перепад давлений на тепловом вводе, величина переменная;

$H_{кл} = H_p - H_{эу} - H_{со}$  (м в д ст) – перепад давлений регулирующем клапане, величина переменная;

$H_{эу} = H_p - H_{кл} - H_{со}$  (м в д ст) – перепад давлений на элеваторе, величина переменная;

$H_{со} = H_p - H_{кл} - H_{эу}$  (м в д ст) – перепад давлений на системе потребления, величина переменная.

Верхний пьезометрический график соответствует режиму работы при открытом регулирующем клапане. При этом перепад давлений на регулирующем клапане  $H_{кл}$  минимален, перепад давлений на элеваторе  $H_{эу}$  достаточен для его нормальной работы (т. е. соблюдается условие, описанное формулой (1)), происходит элеваторное смешение.

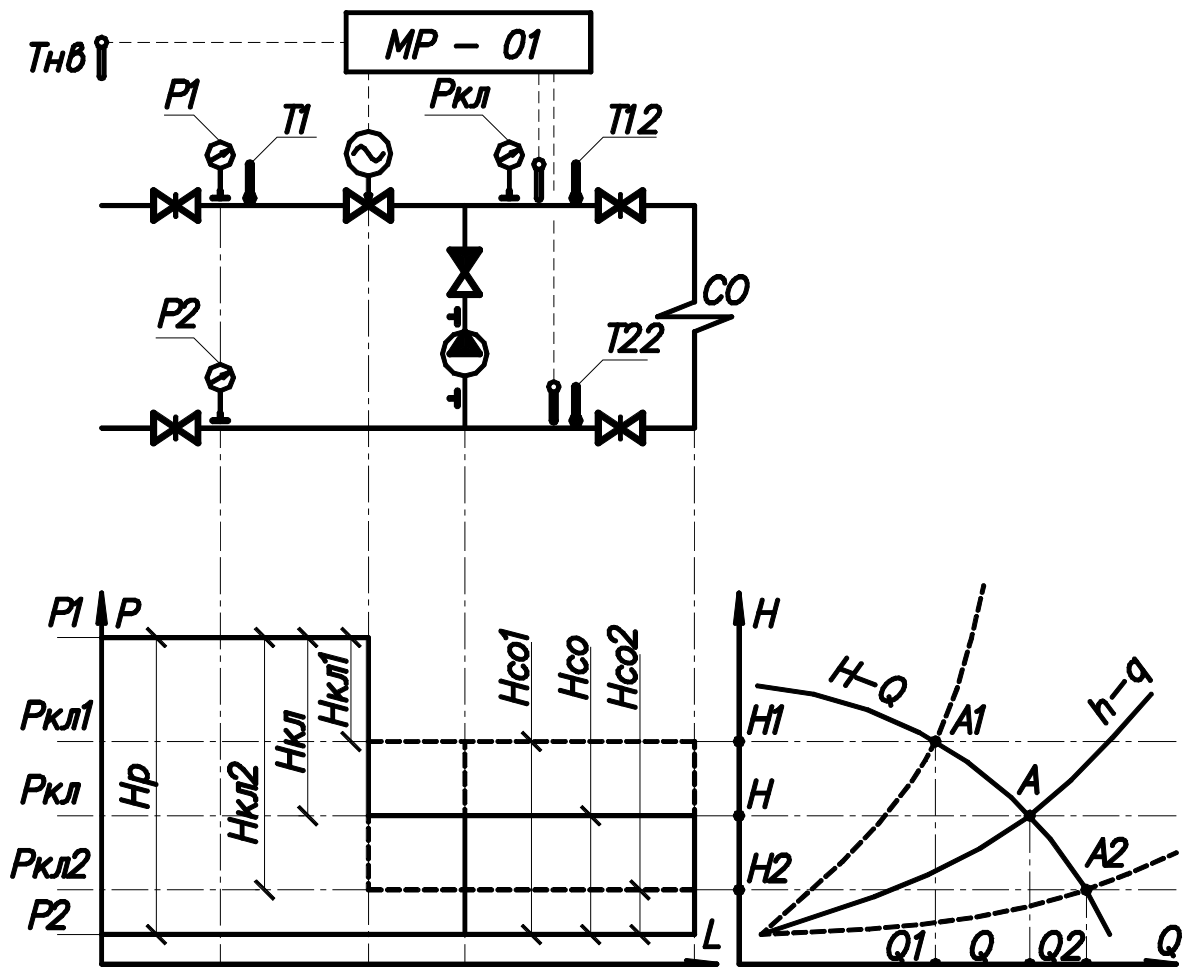
Нижний пьезометрический график соответствует режиму закрытого клапана. При этом перепад давлений на регулирующем клапане  $H_{кл}$  значительно увеличивается, а на элеваторе  $H_{эу}$  на такую же величину уменьшается и становится недостаточным для выдерживания необходимого коэффициента смешения и заданной температуры смеси. Происходит включение подмешивающего насоса по команде от датчика температуры смешанной воды или дифференциального манометра (ДМ).

**Важно!** регулятор давления возможно устанавливать на обратном трубопроводе только при условии, что давление в подающем трубопроводе ни при каких обстоятельствах не превысит допустимого для данной системы потребления.

**Область применения:** все типы систем отопления в открытых и закрытых системах теплоснабжения, для которых требуется или допустимо снижение температуры теплоносителя относительно задаваемой по графику ЦКР и допустимо присоединение по зависимой схеме.

В отличие от регулируемых элеваторных узлов (схемы 5, 6), достоинством всех типов схем с подмешивающими насосами является их способность поддерживать постоянство циркуляции в системах теплоснабжения за счёт взаимовлияния «плавающих» характеристик насоса и сети (под сетью здесь и далее следует понимать весь циркуляционный контур системы потребления, включающий в себя трубопроводы, приборы отопления, запорную и регулируемую арматуру, дроссельные устройства, фильтры и т. п.).

Принцип работы узла регулирования с регулирующим клапаном и подмешивающим насосом поясняется в общем виде на рисунке 8.



**Рис. 8** Принципиальная схема работы узла управления с двухходовым регулирующим клапаном, подмешивающим насосом и его пьезометрический график

**H-Q** – характеристика насоса – зависимость напора **H** (м в д ст) от производительности (подачи) **Q** (м<sup>3</sup>/ч);

**h-q** – характеристика сети – зависимость сопротивления сети (контура) **h** (м в д ст) от расхода в контуре **q** (м<sup>3</sup>/ч)

Известно, что рабочая точка насоса **A** находится на пересечении характеристик насоса и сети (см. рис. 8).

В среднем положении регулирующего клапана рабочая точка насоса находится в точке **A**.

При открытии регулирующего клапана сопротивление сети (контура) растёт и рабочая точка насоса перемещается в точку **A1**. Как видно из рисунка 8, подача насоса при этом падает (точка

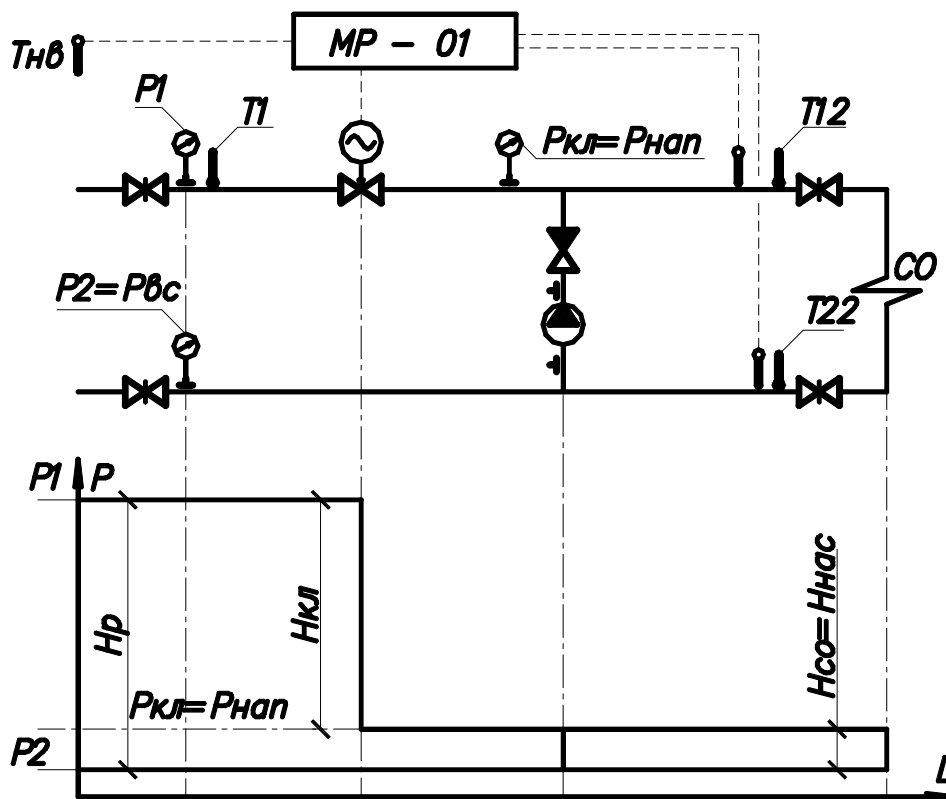
Q1) и суммарный расход через клапан и насос, а следовательно и через систему потребления, остаётся постоянным.

При прикрытии регулирующего клапана сопротивление сети (контура) уменьшается и рабочая точка насоса перемещается в точку **A2**. Как видно из рисунка 8, подача насоса при этом растёт (точка **Q2**) и суммарный расход через клапан и насос, а следовательно и через систему потребления, остаётся постоянным.

Для обеспечения условий надёжного подмешивания необходимо, чтобы напор насоса превышал на некоторую величину сопротивление циркуляционного контура (сети). Рекомендуемое значение превышения **2 – 4 м в д ст** [3].

### 3.4.1 Узлы управления с качественно-количественным методом регулирования с двухходовым регулирующим клапаном и подмешивающим насосом

**Важно!** схема с подмешивающим насосом на перемычке может применяться только при наличии располагаемого перепада давлений на вводе в несколько раз превышающего сопротивление системы отопления. Рекомендуемое значение - не менее **10 м в д ст**.



**Рис. 9** Схема узла управления с двухходовым регулирующим клапаном на подающем трубопроводе и подмешивающим насосом на перемычке без стабилизации давления и его пьезометрический график

$H_p = P_1 - P_2$  (м в д ст) – располагаемый перепад давлений на тепловом вводе, величина переменная;

$H_{кл} = H_p - H_{со}$  (м в д ст) – перепад давлений на регулирующем клапане, величина переменная;

$H_{со} = H_{нас} = H_p - H_{кл}$  (м в д ст) – перепад давлений на системе потребления, величина переменная.

Для обеспечения условий подмешивания в данной схеме включения насоса необходимо, чтобы в зоне перемычки давление на напоре насоса было равным давлению в подающем трубопроводе за регулирующим клапаном и превышало давление в обратном трубопроводе на величину сопротивления системы потребления, т. е. возникла локальная зона инверсии давлений:

$$H_{нас} = H_{со}; \quad P_{нап} = P_{кл} = P_2 + H_{со}.$$

Это достигается тем, что производительность насоса превышает пропускную способность регулирующего клапана (при правильном его подборе), вследствие чего между всасом и напором насоса возникает разница давлений, достаточная для открытия обратного клапана на перемычке (напоре насоса) и обеспечения обратного (инвертированного) тока теплоносителя в сторону узла смешения.

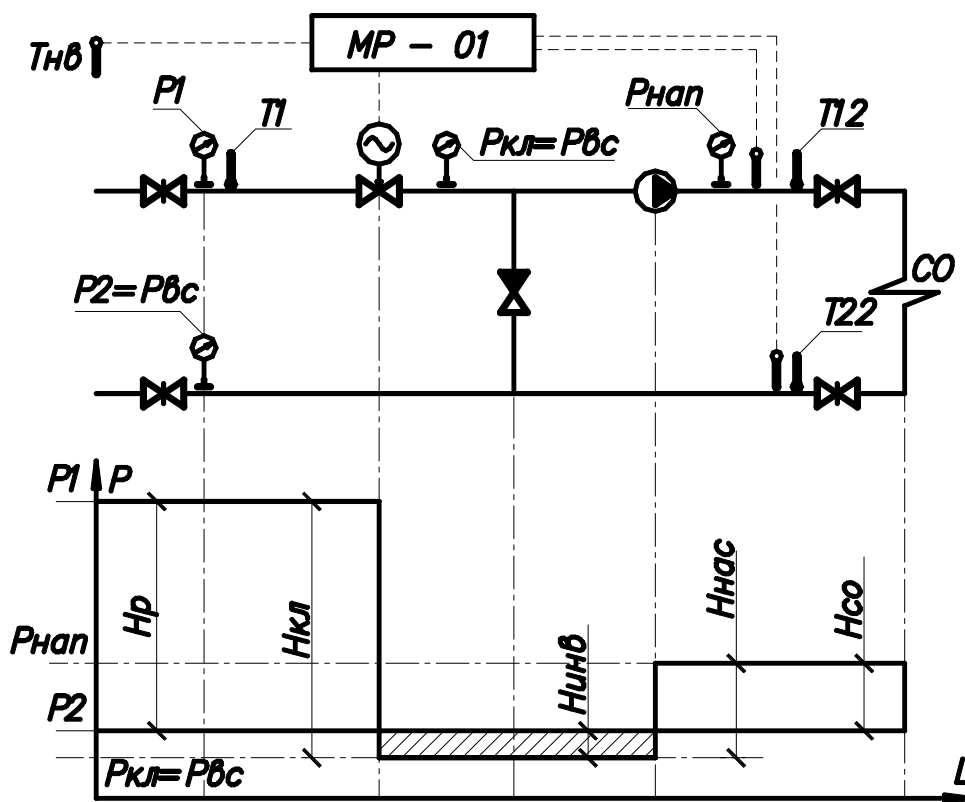
По мере прикрытия регулирующего клапана уменьшается сопротивление системы отопления (см. так же рис. 8) и увеличивается доля подмешиваемой воды по отношению к подаваемой через клапан, т. е. растёт коэффициент смешения. Циркуляция при этом сохраняется на прежнем уровне.

При полном перекрытии регулирующего клапана система потребления становится на самоциркуляцию и коэффициент смешения стремится к бесконечности.

При полном открытии регулирующего клапана, в случае неправильного его подбора, расход через него может превысить производительность насоса, потери давления на системе потребления станут больше напора, развиваемого насосом, обратный клапан на перемычке закроется и подмешивание прекратится. Коэффициент смешения в этом случае станет равен нулю, а насос будет работать без расхода, что приведёт к его повреждению.

**Важно! снижение величины коэффициента смешения ниже расчётного значения опасно для систем потребления, имеющих ограничение по температуре! Для предотвращения этого явления необходимо правильно подбирать типоразмер клапана и характеристику подмешивающего насоса, дополнительно ограничивать степень открытия клапана.**

Подробнее тема подбора насосов и регулирующих клапанов – рассмотрена в главе 5.



**Рис. 10** Схема узла управления с двухходовым регулирующим клапаном на подающем трубопроводе и подмешивающим насосом на подающем трубопроводе без стабилизации давления и его пьезометрический график

$H_p = P_1 - P_2$  (м в д ст) – располагаемый перепад давлений на тепловом вводе, величина переменная;

$H_{кл} = H_p + H_{инв}$  (м в д ст) – перепад давлений на регулирующем клапане, величина переменная;

$H_{со} = H_{нас} - H_{инв}$  (м в д ст) – перепад давлений на системе потребления, величина переменная;

$H_{инв} = P_2 - P_{вс}$  (м в д ст) – отрицательная разница давлений между подающим и обратным трубопроводом в зоне перемычки, величина переменная.

Для обеспечения условий подмешивания необходимо, чтобы в зоне перемычки давление в обратном трубопроводе превышало давление в подающем трубопроводе за регулирующим клапаном, т. е. возникла локальная зона инверсии давлений:  $P_{вс} = P_{кл} < P_2$ .

Это достигается тем, что производительность насоса превышает пропускную способность регулирующего клапана (при правильном его подборе), вследствие чего на всасе насоса возникает разрежение, достаточное для открытия обратного клапана на перемычке и обеспечения обратного (инвертированного) тока теплоносителя в сторону узла смешения. При этом потери давления на клапане  $H_{кл}$  превышают значение располагаемого перепада давлений на вводе:



$$H_{кл} = H_p + H_{инв} > H_p.$$

По мере прикрытия регулирующего клапана растёт разрежение на всасе насоса (см. так же рис. 8) и увеличивается доля подмешиваемой воды по отношению к подаваемой через клапан, т. е. растёт коэффициент смешения. Циркуляция при этом остаётся неизменной.

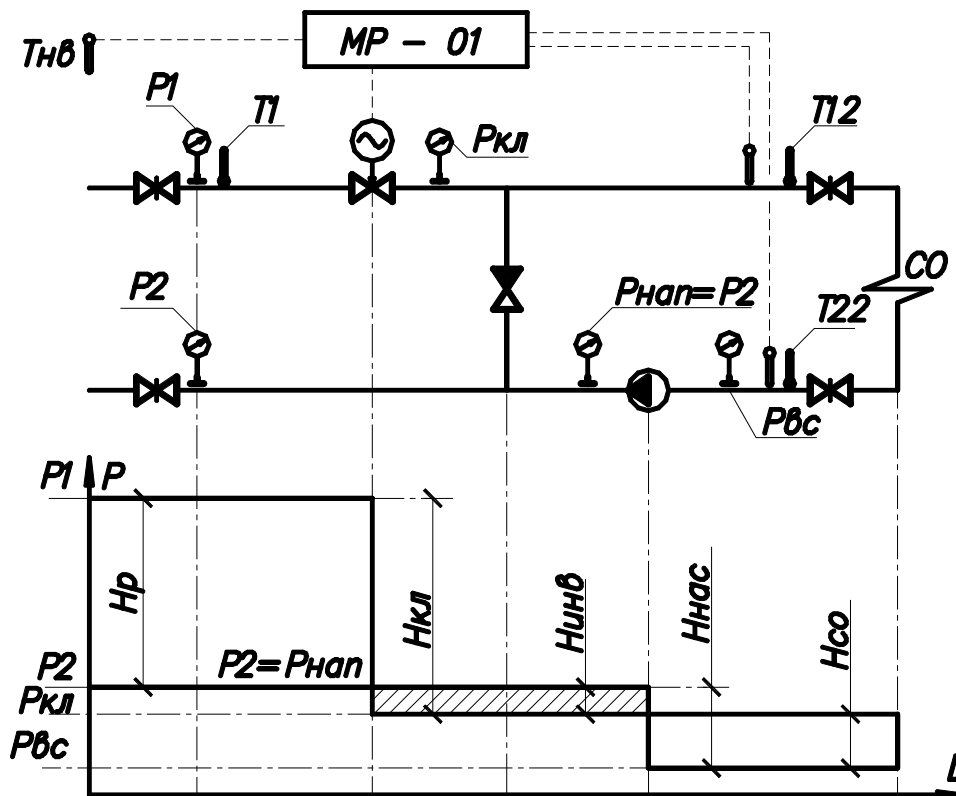
При полном перекрытии регулирующего клапана система потребления становится на самоциркуляцию и коэффициент смешения стремится к бесконечности.

При полном открытии регулирующего клапана, в случае неправильного его подбора, расход через него может превысить производительность насоса, давление на всасе станет выше давления в обратном трубопроводе, обратный клапан на перемычке закроется и подмешивание прекратится. Коэффициент смешения в этом случае будет равен нулю.

**Важно! снижение величины коэффициента смешения ниже расчётного значения опасно для систем потребления, имеющих ограничение по температуре! Для предотвращения этого явления необходимо правильно подбирать типоразмер клапана и характеристику подмешивающего насоса, дополнительно ограничивать степень открытия клапана.**

Подробнее тема подбора насосов и регулирующих клапанов – рассмотрена в главе 5.

**Важно! При данной схеме установки подмешивающего насоса давление в системе потребления повышается относительно давления в обратном трубопроводе на величину близкую к напору насоса.**



**Рис. 11** Схема узла управления с двухходовым регулирующим клапаном на подающем трубопроводе и подмешивающим насосом на обратном трубопроводе без стабилизации давления и его пьезометрический график

$H_p = P_1 - P_2$  (м в д ст) – располагаемый перепад давлений на тепловом вводе, величина переменная;

$H_{кл} = H_p + H_{инв}$  (м в д ст) – перепад давлений на регулирующем клапане, величина переменная;

$H_{со} = H_{нас} - H_{инв}$  (м в д ст) – перепад давлений на системе потребления, величина переменная;

$H_{инв} = P_2 - P_{кл}$  (м в д ст) – отрицательная разница давлений между подающим и обратным трубопроводом в зоне перемычки, величина переменная.

Для обеспечения условий подмешивания необходимо, чтобы в зоне перемычки давление в обратном трубопроводе на напоре насоса превышало давление в подающем трубопроводе за регулирующим клапаном, т. е. возникла локальная зона инверсии давлений:

$$P_{нас} = P_2 > P_{кл}.$$

Это достигается тем, что производительность насоса превышает пропускную способность регулирующего клапана (при правильном его подборе), вследствие чего на всасе насоса возникает разрежение достаточное для открытия обратного клапана на перемычке и обеспечения обратного (инвертированного) тока теплоносителя в сторону узла смешения. При этом потери на клапане превышают значение располагаемого перепада на вводе:

$$H_{кл} = H_p + H_{инв} > H_p.$$

По мере прикрытия регулирующего клапана растёт разрежение на всасе насоса (см. так же рис. 8) и увеличивается доля подмешиваемой воды по отношению к подаваемой через клапан, т. е. растёт коэффициент смешения. Циркуляция при этом остаётся неизменной.

При полном перекрытии регулирующего клапана система потребления становится на самоциркуляцию и коэффициент смешения стремится к бесконечности.

При полном открытии регулирующего клапана, в случае неправильного его подбора, расход через него может превысить производительность насоса, давление за регулирующим клапаном станет выше давления в обратном трубопроводе на напоре насоса, обратный клапан на перемычке закроется и подмешивание прекратится. Коэффициент смешения в этом случае будет равен нулю.

**Важно! снижение величины коэффициента смешения ниже расчётного значения опасно для систем потребления, имеющих ограничение по температуре! Для предотвращения этого явления необходимо правильно подбирать типоразмер клапана и характеристику подмешивающего насоса, дополнительно ограничивать степень открытия клапана.**

Подробнее тема подбора насосов и регулирующих клапанов – рассмотрена в главе 5.

**Важно! При данной схеме установки подмешивающего насоса давление в системе потребления понижается относительно давления в обратном трубопроводе на величину близкую к напору насоса.**

Данная схема (см. рис. 11) равнозначна схеме с подмешивающим насосом на подающем трубопроводе (см. рис. 10). Выбор между этими двумя схемами делается исходя из необходимости незначительного (2 – 4 м в д ст) понижения или повышения давления в системе отопления, а так же температурных характеристик насоса.

### **3.4.2 Узлы управления с качественно-количественным методом регулирования с трёхходовым регулирующим клапаном и подмешивающим насосом**

**Узел управления с трёхходовым регулирующим клапаном на подающем трубопроводе и подмешивающим насосом на перемычке без стабилизации давления**

**Важно! схема с подмешивающим насосом на перемычке может применяться только при наличии располагаемого перепада давлений на вводе в несколько раз превышающего сопротивление системы отопления. Рекомендуемое значение - не менее 10 м в д ст.**

По мере открытия регулирующего клапана (см. рисунок 12) по ходу подаваемой воды, пропорционально уменьшается его сечение (и увеличивается сопротивление) по ходу подмешиваемой воды, сопротивление на напоре насоса растёт и доля подмешиваемой воды уменьшается, и, следовательно, коэффициент смешения так же уменьшается.

При неправильном (неточном) подборе регулирующего клапана может возникнуть режим при котором клапан полностью перекроет ход подмешиваемой воды и насос будет работать с нулевым расходом, что приведёт к его повреждению, а в систему потребления будет поступать теплоноситель без снижения температуры.

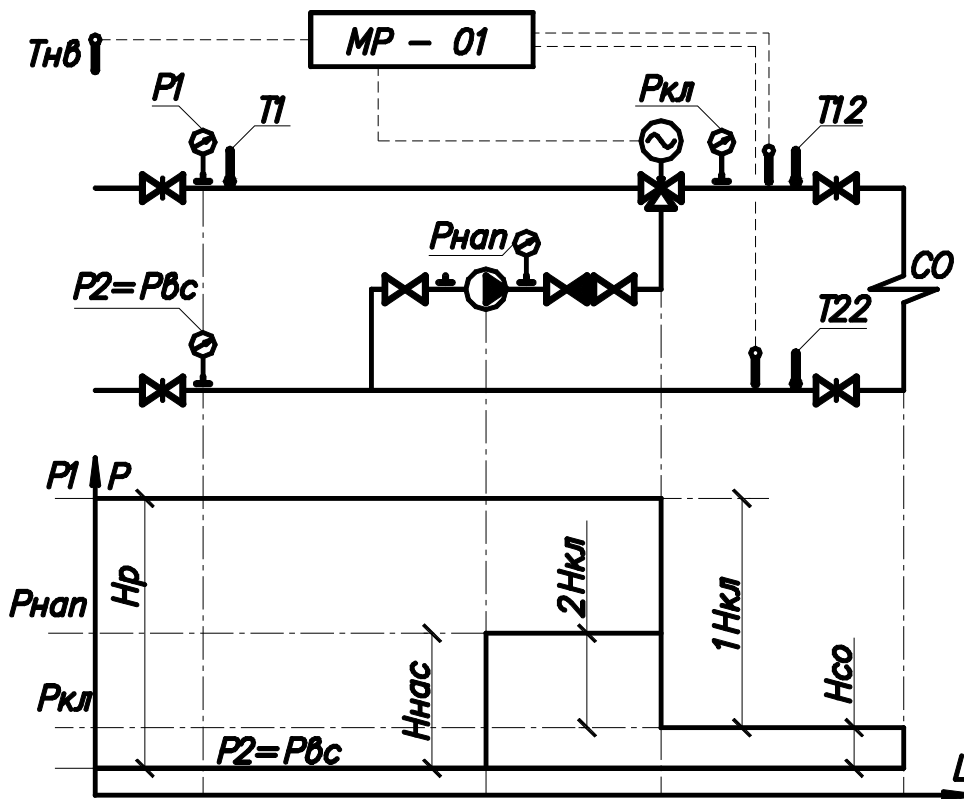
Подробнее тема подбора насосов и регулирующих клапанов – рассмотрена в главе 5.

Аналогичный режим может возникнуть при снижении температуры подающего теплоносителя в теплосети ниже температуры, заданной для системы отопления при данной температуре наружного воздуха, т. е. в условиях невыдерживания графика ЦКР.

**Важно! в данной схеме необходимо вводить ограничение минимального протока регулирующего клапана по ходу подмешиваемой воды, например, при помощи соответствующей настройки концевых выключателей привода клапана.**

Область применения данной схемы рекомендуется ограничить системами потребления, находящимися в зоне уверенных перепадов давлений и стабильного (не дефицитного) теплоснабжения.

В остальном принцип работы данной схемы аналогичен принципу работы схемы с двухходовым регулирующим клапаном на подающем трубопроводе и подмешивающим насосом на перемычке (схема 9).



**Рис. 12** Схема узла управления с трёхходовым регулирующим клапаном на подающем трубопроводе и подмешивающим насосом на перемычке без стабилизации давления и его пьезометрический график

**1Нкл (м в д ст)** – перепад давлений на клапане по ходу подаваемой воды, величина переменная;  
**2Нкл (м в д ст)** – отрицательный перепад давлений на клапане по ходу подмешиваемой воды, величина переменная;

**Нр=Р1-Р2 (м в д ст)** – располагаемый перепад давлений на тепловом вводе, величина переменная;

**Нсо=Нр-1Нкл (м в д ст)** – перепад давлений на системе потребления, величина переменная.

Для обеспечения подмешивания в данной схеме необходимо, чтобы напор насоса превышал сумму сопротивлений системы потребления **Нсо** и клапана по ходу подмешиваемой воды **2Нкл**:

$$Ннас > Нсо + 2Нкл$$

### **Узел управления с трёхходовым регулирующим клапаном на подающем трубопроводе и подмешивающим насосом на подающем трубопроводе без стабилизации давления**

По мере открытия регулирующего клапана (см. рисунок 13) по ходу подаваемой воды, пропорционально уменьшается его сечение (и увеличивается сопротивление) по ходу подмешиваемой воды, доля воды, подаваемой из сети увеличивается, а коэффициент смешения уменьшается.

При неправильном (неточном) подборе регулирующего клапана может возникнуть режим при котором клапан полностью перекроет ход подмешиваемой воды и коэффициент смешения станет равным нулю, а в систему потребления будет поступать теплоноситель без снижения температуры. Насос при этом переходит в подкачивающий режим и может компенсировать недостаток перепада давлений на вводе.

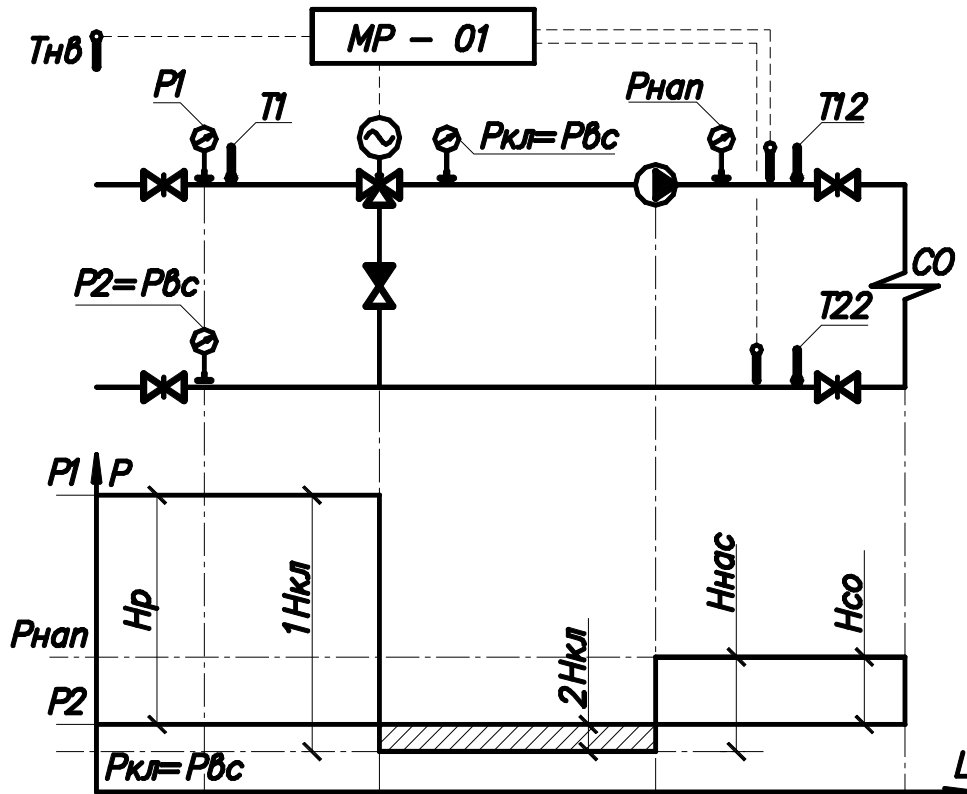
Подробнее тема подбора насосов и регулирующих клапанов – рассмотрена в главе 5.

Аналогичный режим может возникнуть при снижении температуры подающего теплоносителя в теплосети ниже температуры, заданной для системы отопления при данной температуре наружного воздуха, т. е. в условиях невыдерживания графика ЦКР.

Поскольку ухудшение гидравлических режимов происходит, как правило, при низких температурах подающего теплоносителя (в период максимальной нагрузки ГВС), эта особенность схемы, при условии правильного подбора клапана, может быть безопасно предусмотрена проектом как режимная, что делает эту схему универсальной в зонах с неуверенной гидравликой.

*Область применения данной схемы рекомендуется распространить на системы потребления, находящиеся в зонах с малыми перепадами давлений и зонах дефицитного теплоснабжения.*

В остальном принцип работы и область применения данной схемы аналогичен принципу работы схемы с двухходовым регулирующим клапаном на подающем трубопроводе и подмешивающим насосом на подающем трубопроводе (схема 10).



**Рис. 13** Схема узла управления с трёхходовым регулирующим клапаном на подающем трубопроводе и подмешивающим насосом на подающем трубопроводе без стабилизации давления и его пьезометрический график

**1Н<sub>кл</sub> (м в д ст)** – перепад давлений на клапане по ходу подаваемой воды, величина переменная;  
**2Н<sub>кл</sub> (м в д ст)** – отрицательный перепад давлений на клапане по ходу подмешиваемой воды, величина переменная;

**H<sub>р</sub>=P1-P2 (м в д ст)** – располагаемый перепад давлений на тепловом вводе, величина переменная;

**H<sub>со</sub>=H<sub>нас</sub>-2Н<sub>кл</sub> (м в д ст)** – перепад давлений на системе потребления, величина переменная.

Для обеспечения подмешивания в данной схеме необходимо, чтобы напор насоса превышал сумму сопротивлений системы потребления **H<sub>со</sub>** и клапана по ходу подмешиваемой воды **2Н<sub>кл</sub>**:

$$H_{нас} > H_{со} + 2H_{кл}$$

**Узел управления с трёхходовым регулирующим клапаном на подающем трубопроводе и подмешивающим насосом на обратном трубопроводе без стабилизации давления**

По мере открытия регулирующего клапана (см. рисунок 14) по ходу подаваемой воды, пропорционально уменьшается его сечение (и увеличивается сопротивление) по ходу подмешиваемой воды, доля воды, подаваемой из сети увеличивается, а коэффициент смешения уменьшается.

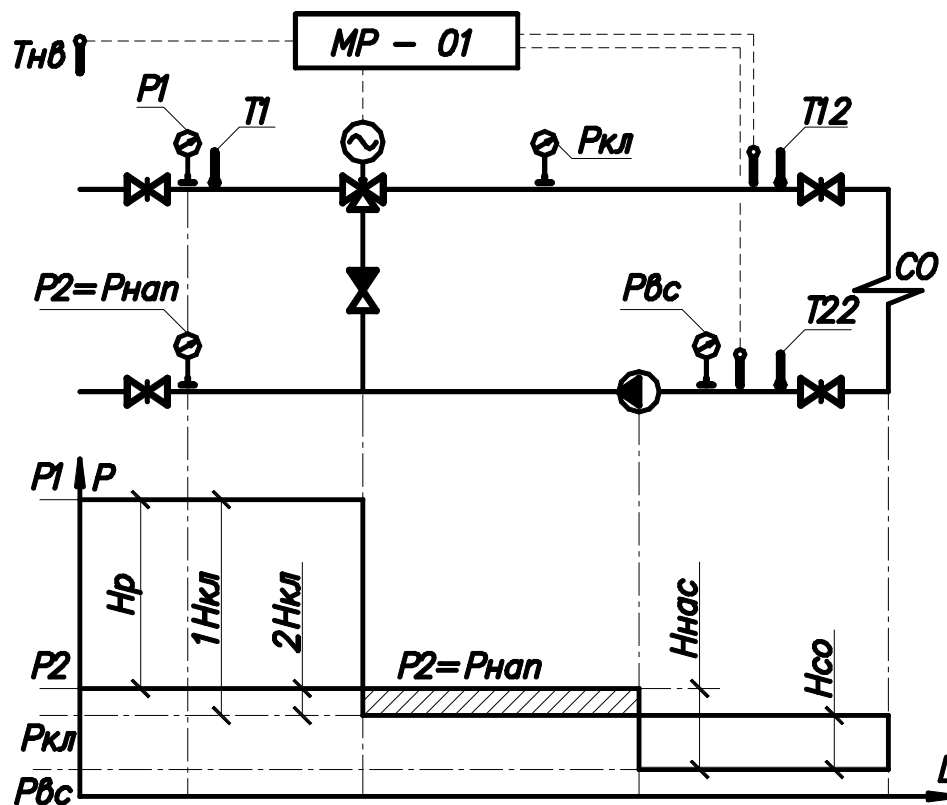
При неправильном (неточном) подборе регулирующего клапана может возникнуть режим при котором клапан полностью перекроет ход подмешиваемой воды и коэффициент смешения станет равным нулю, а в систему потребления будет поступать теплоноситель без снижения

температуры. Насос при этом переходит в подкачивающий режим и может компенсировать недостаток перепада давлений на вводе.

Аналогичный режим может возникнуть при снижении температуры подающего теплоносителя в теплосети ниже температуры, заданной для системы отопления при данной температуре наружного воздуха, т. е. в условиях невыдерживания графика ЦКР.

Поскольку ухудшение гидравлических режимов происходит, как правило, при низких температурах подающего теплоносителя (в период максимальной нагрузки ГВС), эта особенность схемы, при условии правильного подбора клапана, может быть безопасно предусмотрена проектом как режимная, что делает эту схему универсальной в зонах с неуверенной гидравликой.

*Область применения данной схемы рекомендуется распространить на системы потребления, находящиеся в зонах с малыми перепадами давлений и зонах дефицитного теплоснабжения.*



**Рис. 14** Схема узла управления с трёхходовым регулирующим клапаном на подающем трубопроводе и подмешивающим насосом на обратном трубопроводе без стабилизации давления и его пьезометрический график

**1Нкл** (м в д ст) – перепад давлений на клапане по ходу подаваемой воды, величина переменная;

**2Нкл** (м в д ст) – отрицательный перепад давлений на клапане по ходу подмешиваемой воды, величина переменная;

**Нр**= $P1-P2$  (м в д ст) – располагаемый перепад давлений на тепловом вводе, величина переменная;

**Нсо**= $Ннас-2Нкл$  (м в д ст) – перепад давлений на системе потребления, величина переменная.

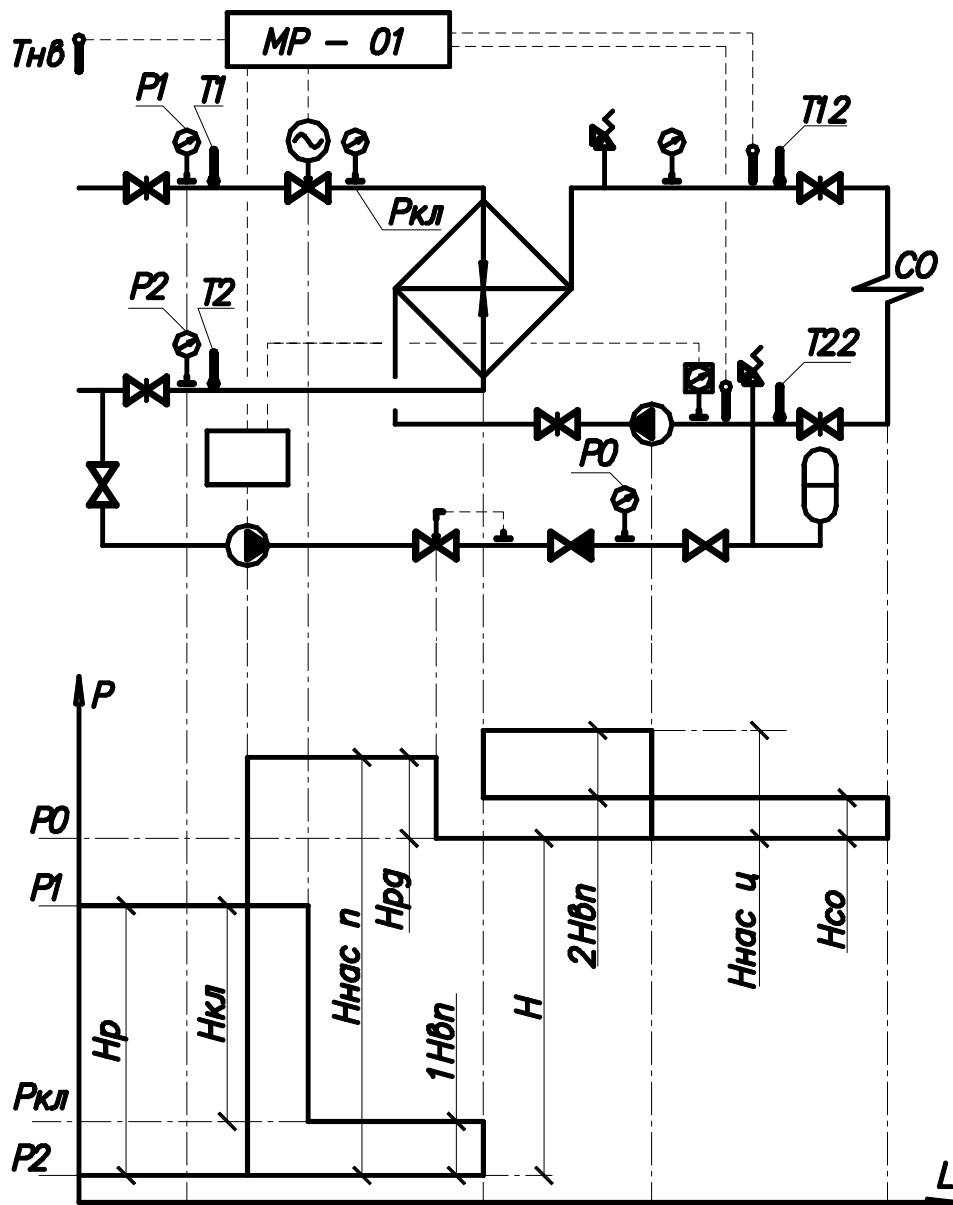
Для обеспечения подмешивания в данной схеме необходимо, чтобы напор насоса превышал сумму сопротивлений системы потребления **Нсо** и клапана по ходу подмешиваемой воды **2Нкл**:

$$Ннас > Нсо + 2Нкл$$

Данная схема (см. рис. 14) равнозначна схеме с подмешивающим насосом на подающем трубопроводе (см. рис. 13). Выбор между этими двумя схемами делается исходя из необходимости незначительного понижения или повышения давления в системе отопления, а так же температурных характеристик насоса.

В остальном принцип работы и область применения данной схемы аналогичен принципу работы схемы с двухходовым регулирующим клапаном на подающем трубопроводе и подмешивающим насосом на обратном трубопроводе (рисунок 11).

### 3.5 Узлы управления с количественным методом регулирования для систем потребления, подключенных по независимой схеме



**Рис. 15** Схема узла управления с двухходовым регулирующим клапаном на подающем трубопроводе для независимого присоединения системы потребления, без стабилизации давления и его пьезометрический график

$H_p = P_1 - P_2$  (м в д ст) – располагаемый перепад давлений на тепловом вводе, величина переменная;

$H_{кл} = H_p - 1H_{вп}$  (м в д ст) – перепад давлений на регулирующем клапане, величина переменная;

$1H_{вп}$  (м в д ст) – потери давления в водоподогревателе по ходу греющей воды, величина переменная;

$2H_{вп}$  (м в д ст) – потери давления в водоподогревателе по ходу нагреваемой воды, величина постоянная (при условии отсутствия какого-либо типа регулирования во вторичном контуре);

$H_{со}$  (м в д ст) – потери давления в системе потребления, величина постоянная (при тех же условиях);

$H_{нас ц}$  (м в д ст) – напор, развиваемый циркуляционным насосом, величина постоянная (при тех же условиях);

$H_{нас п}$  (м в д ст) – напор, развиваемый подпиточным насосом, величина, достаточная для заполнения системы потребления с запасом 5 м в д ст, с учётом потерь на регуляторе давления  $H_{рд}$ , считая от наименьшего допустимого уровня давления на всасе подпиточного насоса;

$H_{рд}$  (м в д ст) – потери давления на регуляторе давления, величина переменная;

**H (м в д ст)** – разница между давлением в обратном трубопроводе теплосети и нулевой точкой системы потребления;

**P0=const** – нулевая точка системы потребления (давление в нулевой точке поддерживается неизменным).

*Область применения независимых схем присоединения определяется в [3], а так же по требованию теплоснабжающих организаций, оговорённых в технических условиях на присоединение объекта. Это, как правило, высотные дома (12 этажей и более), режимные и ответственные объекты (библиотеки, музеи, охраняемые здания), а так же объекты, находящиеся в зонах с неблагоприятными или опасными гидравлическими режимами.*

**Важно!** Для обеспечения безопасной работы схемы и полной гидравлической независимости от режима питающей сети линия подпитки должна быть подключена вне блока обвязки водоподогревателя (см. рис. 15) и оснащена подпиточным насосом. Внутренний контур должен быть оснащён расширительным баком и предохранительным клапаном на выходе из водоподогревателя или двумя предохранительными клапанами: на выходе из водоподогревателя и в нулевой точке, если они настраиваются на разное давление.

**Важно!** Настройка предохранительного клапана, установленного в нулевой точке, должна обеспечивать защиту системы потребления от превышения давления выше допустимого для данной системы. Настройка предохранительного клапана, установленного на выходе из водоподогревателя, должна обеспечивать его защиту от превышения давления выше допустимого для данного водоподогревателя. Если предохранительный клапан устанавливается один, то его настройка производится исходя из требований защиты системы потребления.

Давление в нулевой точке ( $P_0$  на рисунке 15) поддерживается подпиточным насосом, избыточный напор которого срезается регулятором давления, установленным на напоре насоса.

Вследствие того, что вода не обладает упругостью, т. е. не сжимаема, а её плотность (или, что то же самое, – удельный объём) довольно значительно изменяется в зависимости от температуры, даже незначительное изменение температуры в системе потребления, например, при срабатывании регулирующего клапана на водоподогревателе, приводит к росту (падению) давления в герметичном контуре системы отопления.

В отсутствие демпфирующего устройства эти колебания давления неизбежно приведут к частому срабатыванию устройств защиты (предохранительный клапан) и подпитки (насос) и, как следствие, к их быстрому износу и потерям теплоносителя.

В качестве демпфирующих устройств в изолированных контурах независимо присоединяемых систем отопления используются расширительные баки открытого (атмосферного) и закрытого (мембранного) типов.

Примечание - В настоящее время применение расширительного бака атмосферного типа следует считать архаизмом.

Объём мембранного бака (условно показан на рисунке 15) рассчитывается по методикам заводов изготовителей и др. и зависит от объёма системы отопления, высоты расположения бака и максимальной температуры в системе отопления. Чем больше объём системы, ниже отметка установки бака и выше температура в системе отопления, тем больший требуется объём бака.

Конструктивно бак представляет собой сосуд цилиндрической формы, разделённый в средней части гибкой мембраной. Нижний объём сообщается непосредственно с нулевой точкой системы отопления, а в верхний объём через автомобильный золотник закачивается воздух под расчётным

давлением (который, собственно, и обеспечивает демпфирование в силу своей упругости).

Демпфирование системы происходит в пределах рабочего объёма бака (приблизительно 0,5 его общего объёма).

При некотором объёме утечки из внутреннего контура системы давление в нулевой точке падает ниже заданного значения и возникает необходимость подпитки системы.

Команда на включение подпиточного насоса поступает от электроконтактного манометра (ЭКМ), установленного так же в нулевой точке.

ЭКМ имеет две уставки срабатывания (две пары контактов): нижнюю – на включение и верхнюю – на отключение. Чем больше установлена разница между нижней и верхней уставками (т. н. гистерезис), тем реже срабатывают устройства подпитки.

Величина гистерезиса не должна быть больше, чем разница между максимально допустимым давлением в системе отопления и минимально необходимым давлением для заполнения системы. Т. е. нижняя уставка включения насоса подпитки должна быть выше статического давления системы, а верхняя уставка отключения – ниже максимально допустимого давления в системе отопления (ниже порога срабатывания предохранительного клапана).

### **ГЛАВА 3 КЛАССИФИКАЦИЯ СХЕМ ПРИСОЕДИНЕНИЯ СИСТЕМ ГОРЯЧЕГО ВОДОСНАБЖЕНИЯ К ВОДЯНЫМ ТЕПЛОВЫМ СЕТЯМ**

#### **1 Общие сведения о схемах присоединения систем горячего водоснабжения**

Выбор типа схемы присоединения системы горячего водоснабжения определяется следующими условиями:

- типом системы теплоснабжения;
- техническими условиями энергоснабжающей организации;
- пьезометрическими данными в точке присоединения;
- категорией объекта;
- требованиями нормативно-технической документации;
- техническим заданием заказчика на проектирование.

Исходя из вышеперечисленных условий, определяют для нового строительства тип схемы присоединения системы ГВС, а для объектов реконструкции решают вопрос о сохранении существующей схемы присоединения или, при необходимости, ее изменении.

#### **2 Классификация схем присоединения систем горячего водоснабжения к тепловым сетям энергосистемы**

Схемы присоединения систем горячего водоснабжения классифицируются, в первую очередь, по типу системы теплоснабжения. Существует два принципиально различных типа систем теплоснабжения: открытая и закрытая.

Открытая система теплоснабжения предполагает непосредственный разбор теплосетевой воды из тепловой сети на нужды ГВС (см. схемы на рисунках 17, 18).

В закрытой системе горячую воду получают путём нагрева холодной водопроводной воды в водоподогревателях (см. схемы на рисунках 19, 20, 21).



Классификация схем присоединения систем горячего водоснабжения представлена на рисунке 16.

## ГЛАВА 4. СХЕМЫ УЗЛОВ УПРАВЛЕНИЯ ДЛЯ СИСТЕМ ГОРЯЧЕГО ВОДОСНАБЖЕНИЯ

### 1 Общие сведения о системах горячего водоснабжения



**Рис. 16** Классификация схем присоединения систем горячего водоснабжения к тепловым сетям энергосистемы

В открытых системах теплоснабжения вода на нужды ГВС отбирается непосредственно из трубопроводов тепловой сети на тепловых вводах потребителей. Регулирование температуры ГВС при этом осуществляется путем смешения воды с различной температурой из подающего и обратного трубопроводов системы потребления.

Схемы узлов регулирования температуры ГВС в открытых системах теплоснабжения представлены на рисунках 17 и 18.

В закрытых системах теплоснабжения вода на нужды ГВС готовится путем подогрева холодной водопроводной воды в подогревателях.

Водоподогреватели ГВС подразделяются на скоростные и ёмкостные. В жилых и административных зданиях рекомендуется применять скоростные водоподогреватели. Ёмкостные водоподогреватели допустимо применять на производстве с высокой степенью неравномерности потребления горячей воды, используя их в качестве баков-аккумуляторов.

**Важно!** Для скоростных водонагревателей следует принимать противоточную схему потоков теплоносителей [2].

Скоростные водоподогреватели конструктивно подразделяются на кожухотрубные, пластинчатые, спиральные и другие типы.

*Кожухотрубные теплообменники следует считать морально и физически устаревшими ввиду их громоздкости, металлоёмкости, низкой надёжности теплообменных поверхностей (возникновение перетоков сред в местах вальцовки и возникающих неплотностей труб).*

*Пластинчатые теплообменники по совокупности их технических и эксплуатационных характеристик следует считать наиболее желательным вариантом, особенно для применения в жилых зданиях.*

*Пластинчатые водоподогреватели бывают разборные и паяные (неразборные). Паяные теплообменники более требовательны к качеству очистки воды и требуют высокой культуры эксплуатации, т. к. их очистка возможна только химическим методом. В жилых зданиях рекомендуется применять разборные теплообменники для возможности их очистки механическим способом.*

*Циркуляция в системах ГВС бывает двух типов: естественная, за счёт гравитационной разницы давлений и принудительная, за счёт работы циркуляционных насосов.*

*Циркуляция в системах ГВС необходима для:*

- компенсации тепловых потерь в разводящей сети и поддержания заданной температуры у водоразборных точек;*
- омывания командного датчика системы автоматического регулирования в периоды отсутствия разбора воды, т. е. для надёжной работы системы автоматического регулирования;*
- работы полотенцесушителей в ванных комнатах;*
- недопущения выделения коррозионно активных газов в застойных зонах;*
- предотвращения развития бактерий в условиях благоприятной для их развития температуры (40 - 45° С).*

*В современных системах ГВС рекомендуется применять принудительную циркуляцию, т. к. естественная не обладает достаточной интенсивностью для удовлетворения вышеперечисленным требованиям (см. рисунки 19, 20, 21).*

*В случае отсутствия циркуляционного трубопровода (в однотрубных системах ГВС) рекомендуется для устойчивой работы автоматики регулирования применять местное циркуляционное кольцо с постоянно работающим насосом минимальной мощности (см. схему 21).*

*Схемы узлов регулирования температуры ГВС в закрытых системах теплоснабжения представлены на рисунках 19, 20, 21.*

## **2 Схемы узлов управления для систем горячего водоснабжения в открытых системах теплоснабжения**

*Системы горячего водоснабжения в открытых системах теплоснабжения должны присоединяться к подающему и обратному трубопроводам тепловых сетей через регулятор смешения для подачи в систему ГВС воды заданной температуры [3].*

*Схема автоматизации горячего водоснабжения предусматривает решение двух задач:*

- поддержание постоянной температуры воды, поступающей в систему ГВС, с помощью регулятора температуры;*
- нормализацию работы циркуляционных стояков и полотенцесушителей с помощью регулятора температуры (термостата), установленного в циркуляционной линии [9].*

*Варианты схемы: узел смешения (регулирования температуры ГВС) с двухходовым или трехходовым регулирующим клапаном на подающем трубопроводе, со стабилизацией циркуляционного расхода термостатическим*

вентилем или без стабилизации расхода, с насосной циркуляцией в контуре или с циркуляцией за счет перепада давлений на дроссельной шайбе.

Принципиальные схемы узлов регулирования температуры горячей воды в открытых системах теплоснабжения представлены на рисунках 17 и 18.

В открытых системах теплоснабжения циркуляционный трубопровод системы горячего водоснабжения рекомендуется подсоединять к обратному трубопроводу тепловой сети после отбора воды в систему ГВС (см. рисунок 17); при этом на трубопроводе между отбором воды и местом подключения циркуляционного трубопровода должна предусматриваться дроссельная шайба, рассчитанная на гашение напора, равного сопротивлению системы ГВС в циркуляционном режиме [3].

Напор в циркуляционной линии создается дроссельной шайбой в зимнем режиме или разностью давлений между подающим и обратным трубопроводом в летнем режиме.

Расчет диаметра дроссельной шайбы производится по формуле:

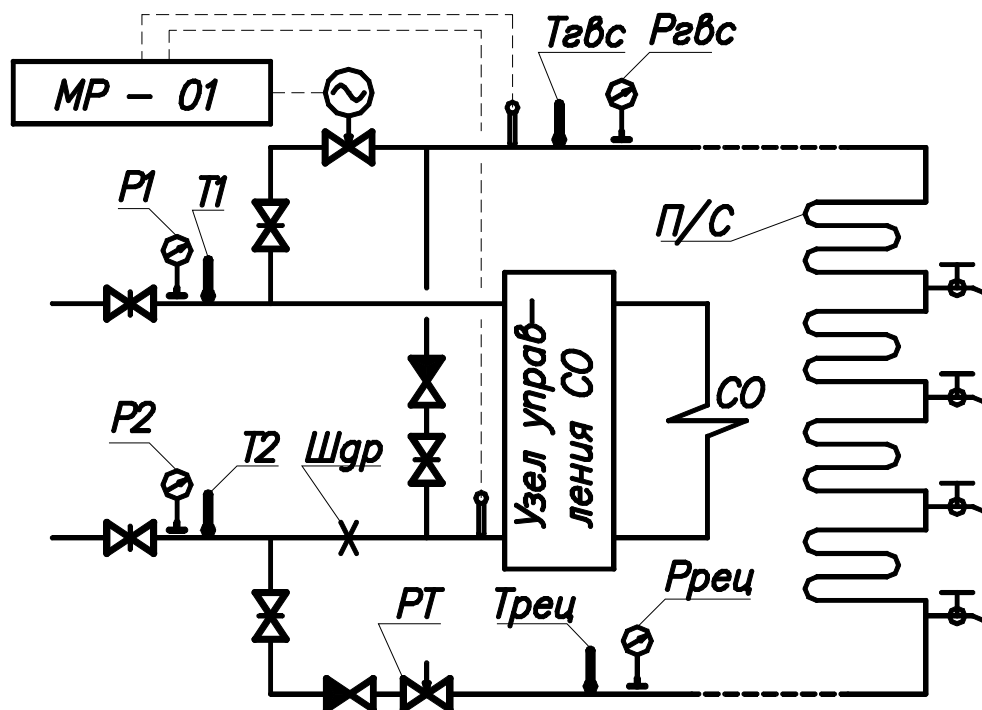
$$D_{ш} = 10 \cdot \sqrt[4]{(G_c - G_{ц})^2 / \Delta H_{ц}}, \quad (3)$$

где  $G_c$  – расчетный расход сетевой воды на отопление, м<sup>3</sup>/ч;

$G_{ц}$  – расчетный циркуляционный расход воды в системе ГВС, м<sup>3</sup>/ч;

$\Delta H_{ц}$  – расчетные потери напора в системе ГВС при циркуляционном расходе, м вод ст

**Важно!** Отбор воды для горячего водоснабжения из трубопроводов и приборов систем отопления не допускается [3].



**Рис. 17** Схема узла управления для системы горячего водоснабжения в открытой системе теплоснабжения с двухходовым регулирующим клапаном на подающем трубопроводе, стабилизацией циркуляционного расхода термостатическим вентилем и циркуляцией в контуре за счет перепада давлений на дроссельной шайбе.

РТ – регулятор температуры прямого действия (термостат);

Шдр – шайба дроссельная;

ПС – полотенцесушители

В открытых системах теплоснабжения при давлении в обратном трубопроводе тепловой сети, недостаточном для подачи воды в систему

горячего водоснабжения, на трубопроводе горячей воды после регулятора смешения следует предусматривать повысительно-циркуляционный насос (см. рисунок 18). При этом установка дроссельной шайбы на обратном трубопроводе не требуется [3].

### 3 Схемы узлов управления для систем горячего водоснабжения в закрытых системах теплоснабжения

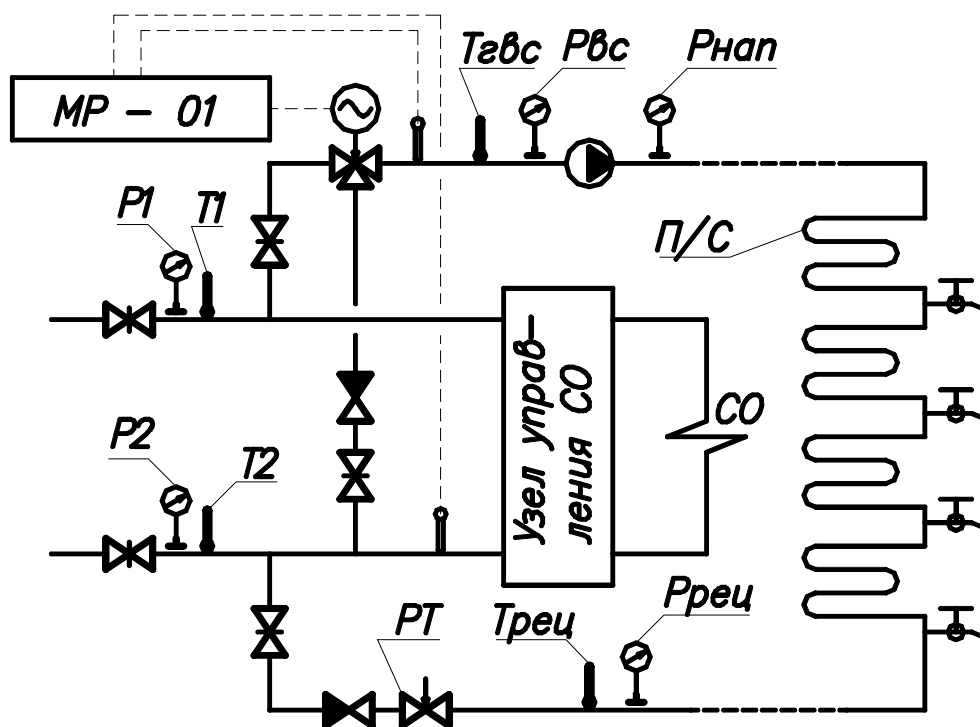
В закрытых системах теплоснабжения присоединение систем горячего водоснабжения (ГВС) осуществляется через теплообменники (водоподогреватели).

Схемы присоединения водоподогревателей ГВС классифицируются как параллельные, последовательные, одноступенчатые и двухступенчатые, а так же их комбинации: двухступенчатые последовательные и двухступенчатые смешанные (параллельно-последовательные).

Примечание - Схема присоединения водоподогревателей, как тепловой нагрузки, - параллельная, последовательная, - рассматривается относительно нагрузки системы отопления.

Классификация схем присоединения водоподогревателей ГВС была представлена на рисунке 16.

При параллельной схеме водоподогреватель присоединяется параллельно системе отопления (см. рисунок 19).



**Рис. 18** Схема узла управления для системы горячего водоснабжения в открытой системе теплоснабжения с трехходовым регулирующим клапаном на подающем трубопроводе, стабилизацией циркуляционного расхода термостатическим вентилем и повысительно-циркуляционным насосом в контуре.

РТ – регулятор температуры прямого действия (термостат). Примечание: регулятор температуры может быть в первом приближении заменён дроссельной шайбой, рассчитанной по формуле:  $D_{ш} = 10 \cdot \sqrt[4]{G_{ц}^2 / \Delta n_{ц}}$ .

При последовательной схеме водоподогреватель присоединяется последовательно системе отопления: предвключенный - перед системой отопления по ходу сетевой воды, завключенный – после системы отопления.

При двухступенчатой последовательной схеме сетевая вода проходит последовательно через вторую ступень водоподогревателя, систему отопления и первую ступень водоподогревателя. Данная схема сложна в наладке и применяется редко.

При двухступенчатой смешанной схеме вторая ступень водоподогревателя подключается параллельно системе отопления, а первая ступень – последовательно (завключено). Данная схема проста в наладке и применяется наиболее часто (см. рисунок 20).

**Важно!** Типичной ошибкой, допускаемой при монтаже водоподогревателей, присоединяемых по двухступенчатой смешанной схеме, является включение первой ступени по схеме «в прямоток», когда трубопроводы из системы отопления к водоподогревателю и из водоподогревателя в обратный трубопровод тепловой сети меняют места. Прямоточное включение первой ступени снижает тепловую мощность водоподогревателя и ведёт к перерасходу сетевой воды. Подобные ошибки подлежат немедленному устранению.

Примечание - Следует различать двухступенчатые схемы присоединения, имеющие две последовательно (по ходу сырой воды) включенные ступени подогрева воды и двухсекционные с параллельно включенными секциями.

Выбор схемы присоединения водонагревателей ГВС в закрытых системах теплоснабжения должен производиться в зависимости от соотношения максимальных часовых расходов тепла на горячее водоснабжение и на отопление, принятого в тепловых сетях графика регулирования отпуска тепла, а так же от принятых средств регулирования расхода воды и тепла [3].

Для жилых и общественных зданий с расходом тепла на приточную вентиляцию не более 15% от расхода тепла на отопление при применении в тепловом пункте электронных регуляторов расхода тепла на отопление независимо от графика регулирования ЦКР (отопительный или повышенный), а так же для производственных зданий при тех же условиях, но независимо от типа применяемых в тепловых пунктах регуляторов расхода тепла, следует принимать следующие схемы присоединения водоподогревателей систем ГВС [3]:

для  $(Q_{\text{ГВС макс}} / Q_{\text{от}}) < 0,2$  и  $(Q_{\text{ГВС макс}} / Q_{\text{от}}) > 1,0$  (4)

параллельную схему (см. рисунок 19);

для  $0,2 \leq (Q_{\text{ГВС макс}} / Q_{\text{от}}) \leq 1,0$  (5)

двухступенчатую смешанную схему (см. рисунок 20),

где  $Q_{\text{от}}$  – расход тепла на отопление при расчётной температуре наружного воздуха;  
 $Q_{\text{ГВС макс}}$  – максимальный расчётный расход тепла на горячее водоснабжение.

Схема автоматизации горячего водоснабжения предусматривает решение двух задач:

- поддержание постоянной температуры воды на выходе из водоподогревателя ГВС с помощью регулятора температуры;
- нормализацию работы циркуляционных стояков и полотенцесушителей и поддержание постоянной температуры у водоразборных точек с помощью циркуляционного насоса, установленного в циркуляционной линии.

**Важно!** Управляющий датчик температуры (термосопротивление – ТСП) должен устанавливаться в трубопровод горячей воды непосредственно на выходе из водоподогревателя, т. к. удаление датчика на некоторое расстояние от водоподогревателя приводит к полной неработоспособности системы регулирования в случае остановки циркуляционного насоса из-за остывания места установки датчика.

**Важно!** Управляющий датчик температуры должен быть погружного типа, без гильзы, т. е. непосредственно омываться водой. В противном случае, из-за тепловой инерции корпуса гильзы, система регулирования не поддается наладке, а температура ГВС имеет глубокие колебания вокруг заданного значения.

Циркуляционный трубопровод должен быть включен:

а) для пластинчатых водоподогревателей:

- при наличии циркуляционного порта – непосредственно в этот порт;

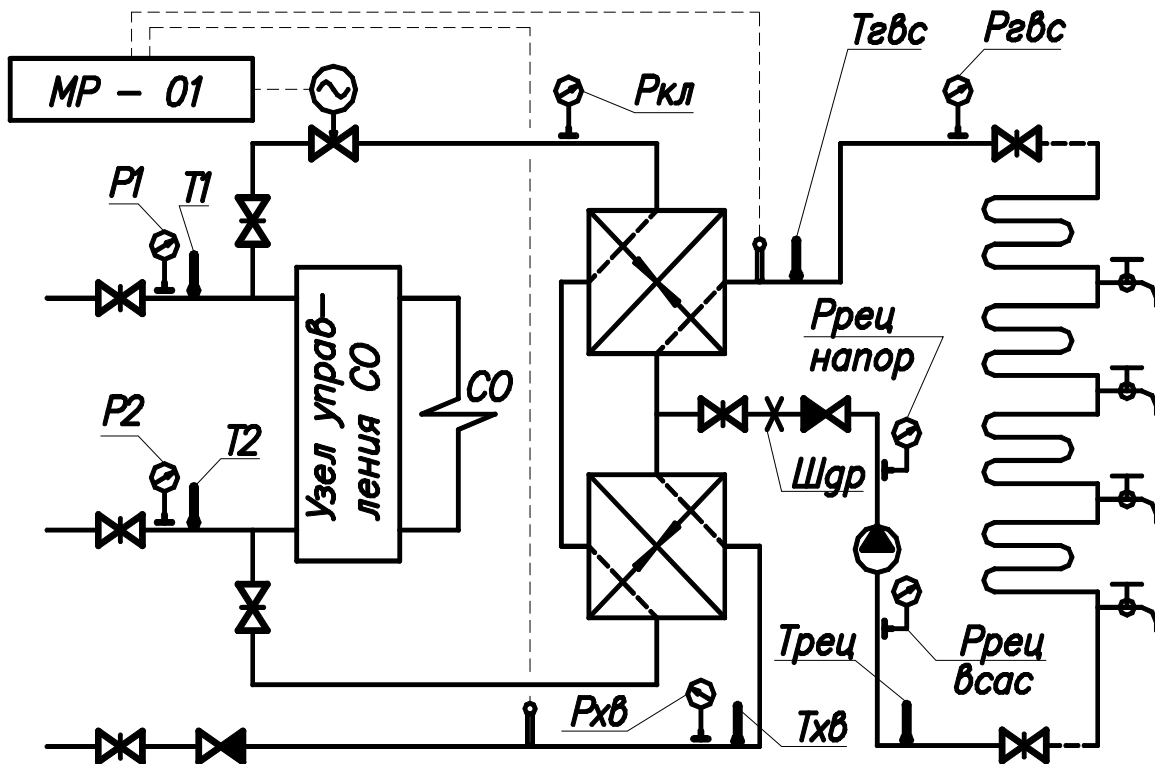
- при отсутствии циркуляционного порта – в трубопровод холодной воды перед входом в водоподогреватель;

б) для кожухотрубных водоподогревателей:

- при двухступенчатой схеме присоединения – в перемычку между 1-ой и 2-ой ступенями по ходу водопроводной воды;

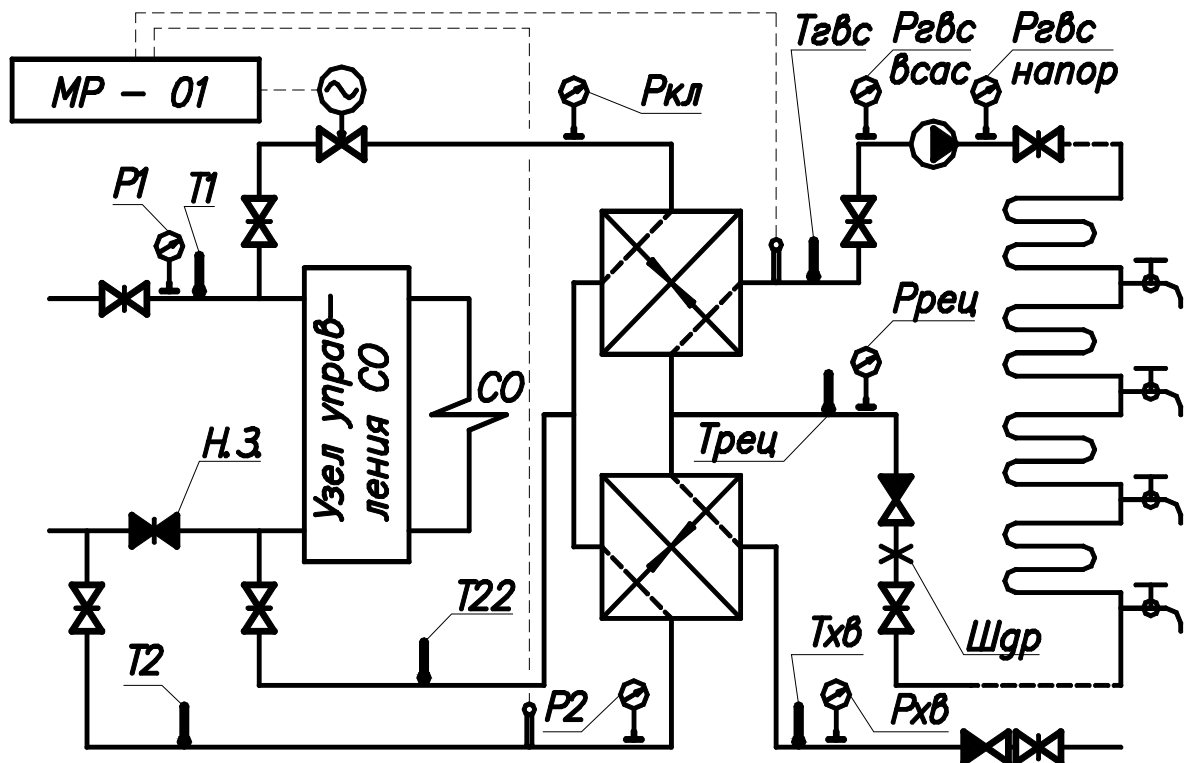
- при одноступенчатой схеме присоединения – в калач между секциями водоподогревателя, в точку с температурой, близкой к температуре в циркуляционной линии или ниже (но не в последний по ходу воды калач!).

**Важно!** Смещение точки включения циркуляционного трубопровода ближе к выходу горячей воды из водоподогревателя приводит к полной неработоспособности системы регулирования из-за влияния на управляющий датчик недогретого циркуляционного потока!



**Рис. 19** Узел регулирования температуры в системе горячего водоснабжения, подключенной через двухсекционный одноступенчатый водоподогреватель по параллельной схеме присоединения, с циркуляционным насосом в обратном трубопроводе.

Примечание - Для оптимизации циркуляционного расхода и стабилизации температуры в контуре ГВС рекомендуется вместо дроссельной шайбы устанавливать на циркуляционном трубопроводе регулятор температуры прямого действия (термостат).



**Рис. 20** Узел регулирования температуры в системе горячего водоснабжения, подключенной через двухступенчатый водоподогреватель по смешанной схеме присоединения, с повысительно-циркуляционным насосом в подающем трубопроводе.

Примечание - Для оптимизации циркуляционного расхода и стабилизации температуры в контуре ГВС рекомендуется вместо дроссельной шайбы устанавливать на циркуляционном трубопроводе регулятор температуры прямого действия (термостат).

## ГЛАВА 5 ПОДБОР ОБОРУДОВАНИЯ

### 1 Подбор циркуляционных насосов

#### 1.1 Общие сведения о циркуляционных насосах

Для перекачивания теплоносителя в системах теплоснабжения используются центробежные насосы.

Характеристикой центробежного насоса называют зависимость между его напором и производительностью (подачей).

Напор центробежного насоса зависит от диаметра и скорости вращения рабочего колеса, а производительность – от диаметра, скорости вращения и ширины рабочего колеса.

Зависимость подачи и напора, развиваемых насосом, от диаметра рабочего колеса и скорости его вращения описывается выражением [9]:

$$H_1 / H_2 = G_1^2 / G_2^2 = n_1^2 / n_2^2 = D_1^2 / D_2^2$$

где  $H$  – напор, развиваемый насосом, м вд ст;  
 $G$  – подача насоса при данном напоре, т/ч;  
 $n$  – частота вращения рабочего колеса, мин<sup>-1</sup>;  
 $D$  – диаметр рабочего колеса, мм.

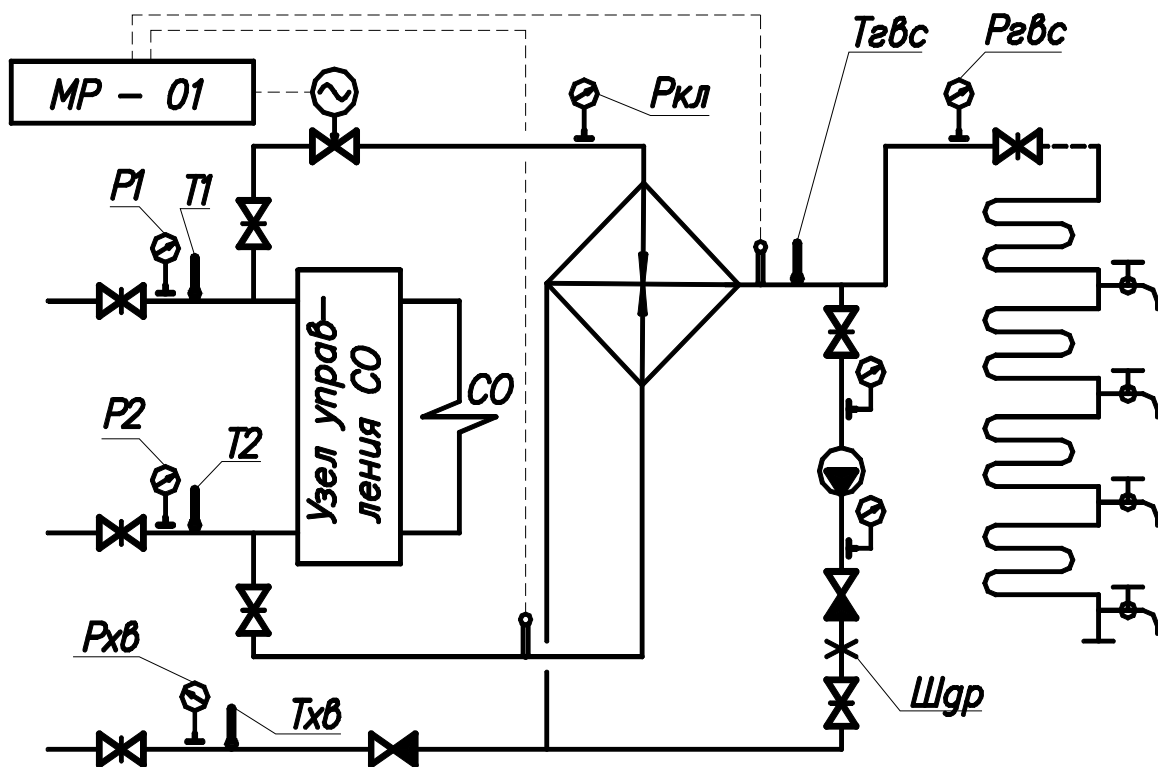
Трёхскоростные насосы имеют, в соответствии с приведённой зависимостью (9), три различные характеристики, с разбросом параметров до 50% и более между ними.

Монтажное положение насосов указывается в паспорте завода изготовителя.

**Важно!** Насосы с мокрым ротором, в которых смазка подшипников осуществляется перекачиваемой жидкостью, необходимо монтировать таким образом, чтобы ось вала ротора насоса находилась в горизонтальной плоскости.

Для защиты насоса от недопустимого режима работы «в сухую», без перекачиваемой жидкости, рекомендуется его электропитание подключать через электроконтактный манометр, устанавливаемый на стороне всасывания.

Насос с мокрым ротором должен быть защищён со стороны всасывания фильтром тонкой очистки воды (сетчатым фильтром).



**Рис. 21** Узел регулирования температуры в системе горячего водоснабжения, подключенной через односекционный одноступенчатый водоподогреватель по параллельной схеме присоединения, с циркуляционным насосом в местном кольце.

Примечание - В данной схеме включения циркуляционного насоса регулятор температуры в линии рециркуляции (термостат) не требуется, т. к. отсутствуют тепловые потери в контуре; расход задаётся подбором насоса минимальной производительности или шайбировкой линии.

## 1.2 Подбор циркуляционных насосов

При выборе смесительных насосов для систем отопления, устанавливаемых в соответствии со схемами 9 - 14 настоящего пособия, следует принимать [3]:

а) напор насоса на 2 – 3 м вод ст более потерь в контуре отопления (под контуром здесь и далее следует понимать весь циркуляционный контур системы потребления, включающий в себя трубопроводы, приборы отопления, запорную и регуливающую арматуру, дроссельные устройства, фильтры и т. п.);

б) производительность, м<sup>3</sup>/ч, в зависимости от схемы установки насоса.



При установке насоса на перемычке между подающим и обратным трубопроводами системы отопления (схемы на рисунках 7, 9, 12) производительность определяется по формуле:

$$G = 1.1 \cdot G_0 \cdot U, \quad (6)$$

где  $U$  – расчётный коэффициент смешения, определяемый по формуле (2);  $G_0$  – расчётный часовой расход воды на отопление, м<sup>3</sup>/ч, определяемый по формуле:

$$G_0 = Q_0 / (C \cdot (T_1 - T_2)), \quad (7)$$

где  $Q_0$  – максимальный часовой расход тепла на отопление, ккал/ч (проектная, она же договорная величина);

$C$  – удельная теплоёмкость воды, приближённо равна 1 ккал/(кг × °С);

$T_1$  и  $T_2$  – соответственно температуры воды в подающем и обратном трубопроводах тепловой сети при расчётной температуре наружного воздуха для проектирования отопления (принимаются по техническим условиям теплоснабжающей организации и зависят от графика ЦКР, по которому работает теплоисточник, например 150-70, 120-70 и др.)

При установке насоса на подающем или обратном трубопроводах системы отопления (см. схемы на рисунках 10, 11, 13, 14) производительность определяется по формуле:

$$G = 1.1 G_0(1+U), \quad (8)$$

**Важно!** напор и производительность определяются для рабочей точки насоса, соответствующей максимальному КПД. (Рабочая точка лежит на пересечении характеристик насоса и сети. См. рисунок 8).

Для трёхскоростных насосов рабочую точку рекомендуется определять для второй (средней) характеристики.

При выборе подпиточных насосов для систем отопления, присоединённых по независимой схеме, в соответствии с рисунком 15 настоящего пособия, следует принимать:

а) напор – из условия поддержания статического давления в системах отопления и вентиляции с запасом 0,05 МПа в верхних точках систем, с учётом пьезометрических данных в точке присоединения;

б) производительность – в размере 0,75% от объёма системы отопления в час [2].

В качестве подпиточных рекомендуется выбирать многоступенчатые насосы с большим напором и малой производительностью.

При выборе циркуляционных насосов для систем горячего водоснабжения, устанавливаемых в соответствии со схемами 19, 20, 21 настоящего пособия, следует принимать:

а) напор – в зависимости от схемы установки насоса:

- для насоса, устанавливаемого по напорной (повысительной, подкачивающей) схеме, в соответствии с рисунком 20, напор должен быть не менее суммы напора, необходимого для заполнения верхних точек циркуляционного кольца (с учётом давления водопровода) и гидравлического сопротивления контура ГВС в циркуляционном режиме;

- для насоса, устанавливаемого по безнапорной схеме, в соответствии с рисунком 19, напор должен быть не менее гидравлического сопротивления контура ГВС в циркуляционном режиме;

- для насоса, устанавливаемого в местном циркуляционном кольце, в соответствии с рисунком 21, напор должен быть на 2 – 3 м вод ст больше величины гидравлического сопротивления водоподогревателя по ходу сырой воды между точками включения насоса;

б) производительность – в зависимости от схемы установки насоса:

- для насоса, устанавливаемого по напорной (повысительной, подкачивающей) схеме, в соответствии с рисунком 20, производительность должна быть не менее максимального часового расхода в системе ГВС;

- для насоса, устанавливаемого по безнапорной схеме, в соответствии с рисунком 19, производительность должна быть достаточной для компенсации тепловых потерь в системе ГВС (методика расчёта приведена в [11]) и составляет приблизительно 25 – 30% от максимального часового расхода в системе ГВС;

- для насоса, устанавливаемого в местном циркуляционном кольце, в соответствии с рисунком 21, производительность выбирается минимально возможная или снижается до минимальной установкой дроссельной шайбы на напоре насоса.

## 2 Подбор регулирующих клапанов

### 2.1 Общие сведения о регулирующих клапанах

Прходные регулирующие клапаны устанавливаются на трубопроводах воды систем отопления, вентиляции и горячего водоснабжения в качестве исполнительного устройства систем автоматического регулирования для изменения расхода воды путём изменения гидравлического сопротивления, вызванного перемещением плунжера клапана.

Основные параметры регулирующего клапана [11]:

а) **условный проход  $D_u$ , мм** – диаметр входного патрубка клапана;

б) **пропускная способность  $K_v$ , м<sup>3</sup>/ч** – число, равное расходу жидкости в м<sup>3</sup>/ч с плотностью 1000 кг/м<sup>3</sup> при перепаде давления в клапане 1 кгс/см<sup>2</sup> или 0,098 МПа (при любом промежуточном положении клапана);

в) **условная пропускная способность  $K_{vu}$ , м<sup>3</sup>/ч** – пропускная способность полностью открытого клапана (при условном ходе плунжера);

г) **относительная пропускная способность  $\delta$**  (безразмерная величина) – отношение пропускной способности клапана  $K_v$  к условной пропускной способности  $K_{vu}$ ;

д) **ход плунжера  $H$ , мм** – расстояние в мм перемещения плунжера из полностью закрытого положения в любое промежуточное положение;

е) **условный ход плунжера  $H_u$ , мм** – расстояние в мм перемещения плунжера из полностью закрытого положения в полностью открытое положение;

ж) **относительный ход плунжера  $I$**  (величина безразмерная) – отношение хода плунжера  $H$  к условному ходу плунжера  $H_u$ ;

з) **пропускная (проточная) характеристика** – зависимость относительной пропускной способности  $\delta$  от относительного хода плунжера  $I$  :

для клапана с линейной пропускной характеристикой  $\delta = I$ ;

для клапана с равнопроцентной пропускной характеристикой  $\delta = 0,04^{1-I}$ .

Графическое изображение расходных (пропускных) характеристик клапанов представлено на рисунке 22.

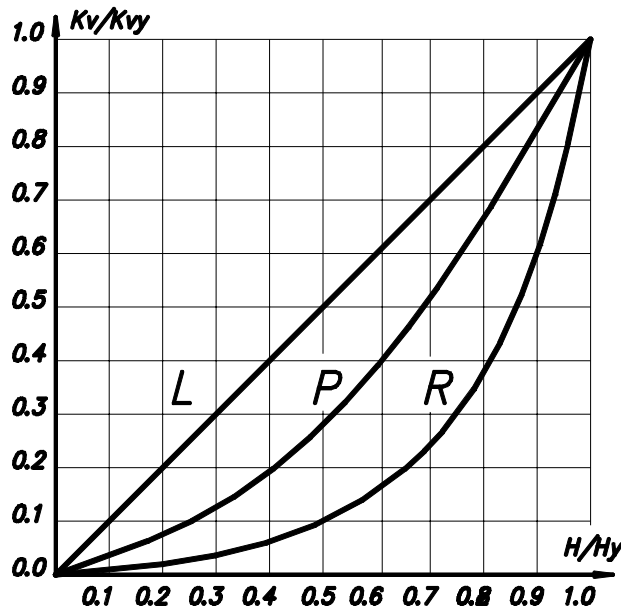
Рабочие расходные характеристики выражают зависимость относительного расхода воды от относительного хода плунжера при постоянном перепаде давлений на регулируемом участке.

Поскольку при подборе регулирующего клапана решается задача гидравлической увязки клапана с сетью на регулируемом участке, возникает необходимость чёткого понимания терминов: **регулируемый участок и сеть** (см. рис. 23).

Под **регулируемым участком** понимают всю совокупность трубопроводов и арматуры в контуре регулирования, включая регулирующий клапан и систему теплопотребления – сеть (участок между точками **BD** на рис. 23 или иначе **BD=BC+CD**).

Под **сетью** в данной терминологии понимают всю совокупность трубопроводов и арматуры на регулируемом участке, за исключением регулирующего клапана (участок **CD** на рис. 23 или иначе **CD=BD-BC**).

Примечание – Здесь и далее в расчётах применять только абсолютное давление. Абсолютное давление определяется как сумма избыточного давления (показания манометра) и атмосферного давления (приблизительно 0,1 МПа). Т. о. при показаниях манометра 0,1 МПа абсолютное давление составляет 0,2 МПа, при показаниях манометра 0,7 МПа, соответственно, 0,8 МПа и т. д.



**Рис. 22** Пропускные (расходные) характеристики проточных клапанов

L – линейная характеристика;

P – параболическая характеристика;

R – равнопроцентная характеристика.

## 2.2 Условия правильной работы регулирующего клапана

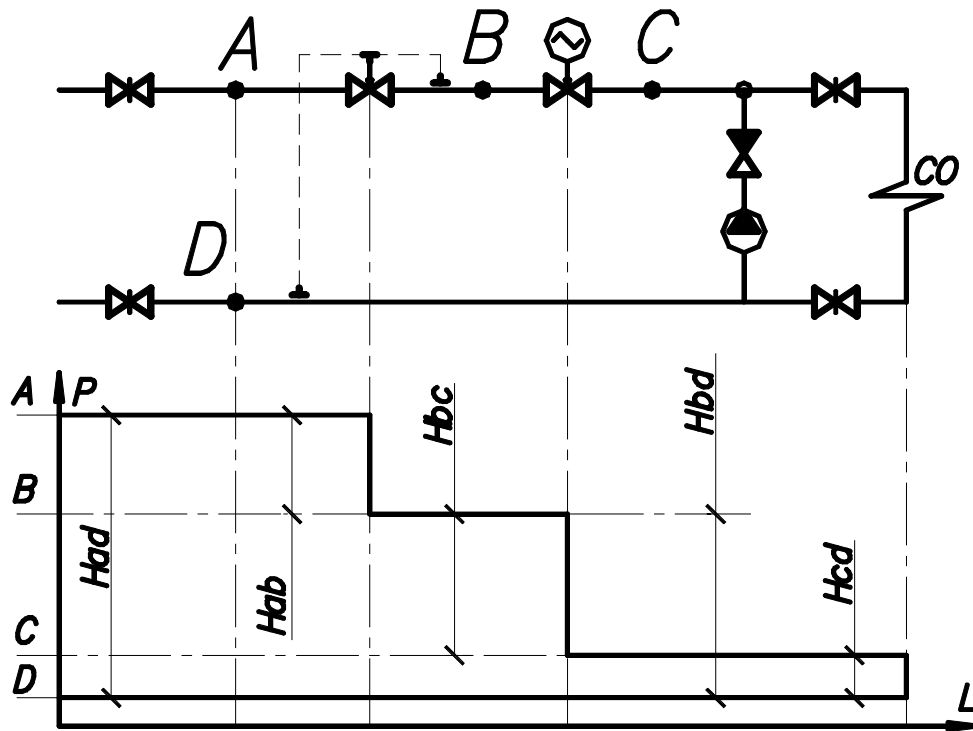
Регулирующий клапан работает безукоризненно только если соблюдены следующие необходимые условия:

- а) правильно выбрана условная пропускная способность клапана;
- б) правильно определены требуемые потери давления на клапане;
- в) правильно выбрана пропускная (линейная или логарифмическая) характеристика клапана (см. рисунок 22);
- г) стабилизировано давление на регулируемом участке;
- д) выполнены условия безкавитационной работы клапана и не достигнута критическая (субзвуковая) скорость потока в сечении клапана.

При завышенном значении условной пропускной способности клапан будет работать в жёстком дросселирующем режиме при малых значениях относительного хода плунжера, что приведёт к глубоким колебаниям в контуре регулирования (плохой управляемости) и быстрому износу исполнительного механизма. Регулирование будет двухпозиционным, т. е. по закону открыто-закрыто.

При заниженном значении условной пропускной способности клапан будет иметь большое гидравлическое сопротивление и не пропустит расчётный расход воды.

Методика расчёта пропускной способности описана в подразделе 2.3 этой главы.



**Рис. 23** Расположение регулирующего клапана и сети на регулируемом участке  
**H<sub>AD</sub>** – располагаемый перепад давлений на тепловом вводе, величина переменная;  
**H<sub>AB</sub>** – перепад давлений на регуляторе давления (разницы давлений), величина переменная;  
**H<sub>BC</sub>** – перепад давлений на **регулирующем клапане**, величина переменная;  
**H<sub>CD</sub>** – перепад давлений на **сети**, величина переменная;  
**H<sub>BD</sub>** – перепад давлений на **регулируемом участке**, величина постоянная.

Потери давления на полностью открытом клапане (участок между точками **BC** на рис. 23) должны быть такими же или больше, чем потери в остальной части сети на регулируемом участке (участок между точками **CD** на рис. 23):

$$H_{BC} \geq H_{CD}. \quad (9)$$

Если это условие не выполняется, то необходимо подобрать клапан с большим сопротивлением или изменить сеть, т. е. уменьшить её гидравлическое сопротивление (участок между точками **CD** на рис. 23), например заменить элеваторный узел насосным узлом смешения или двухходовой водоподогреватель – одноходовым и т. п.

Пропускную характеристику клапана (линейную или логарифмическую) следует выбирать из условия компенсации нелинейности объекта регулирования, добиваясь этим линейной рабочей расходной характеристики:

**линейную** пропускную характеристику следует выбирать при отношении перепада давлений в полностью открытом регулирующем клапане (участок **BC** на рис. 23) к перепаду давления на регулируемом участке (участок **BD** на рис. 23) в диапазоне

$$0,5 \leq (H_{BC} / H_{BD}) \leq 1; \quad (10)$$

**логарифмическую (равнопроцентную) пропускную характеристику** следует выбирать при отношении перепада давлений в полностью открытом регулирующем клапане (участок **BC** на рис. 23) к перепаду давления на регулируемом участке (участок **BD** на рис. 23) в диапазоне

$$0,1 \leq (H_{BC} / H_{BD}) \leq 0,5 . \quad ( 1 1 )$$

Величину  $H_{BC} / H_{BD}$  называют так же **коэффициентом управления**. Обобщая, можно сказать, что для контура с коэффициентом управления более 0,5 следует применять клапаны с линейной пропускной характеристикой, а для контуров с коэффициентом управления менее 0,5 – с логарифмической.

Если поставляются клапаны только с линейной характеристикой, то необходимо уменьшить сопротивление сети (участок **CD** на рис. 23) или подобрать клапан с большим гидравлическим сопротивлением для достижения величины коэффициента управления более 0,3 – 0,5.

**Важно!** Применение регулирующей арматуры на базе полнопроходной шаровой арматуры, заслонок, игольчатых устройств недопустимо для непрерывных процессов регулирования (кроме двухпозиционного регулирования по схеме открыто-закрыто)!

Перепад давлений на регулируемом участке изменяется в широком диапазоне по следующим причинам:

- в результате изменения давления в подающем и обратном трубопроводах тепловой сети в точке присоединения (зимний и летний гидравлический режимы, переключения зон источников, неравномерность нагрузки горячего водоснабжения и т. п.);
- в результате изменения расхода через регулирующий клапан и, как следствие, изменения гидравлических потерь в нагрузке и трубопроводах;
- в результате суммирования (как в фазе, так и в противофазе!) перечисленных причин.

Основной целью стабилизации перепада давлений является достижение правильной функции регулирующих клапанов и обеспечение коэффициента управления выше 0,3. Если коэффициент управления меньше, регулирующий клапан не может выполнять свою функцию, он не использует полный ход штока, а регулирование происходит по закону открыто-закрыто.

**Пример** – Предположим, что в схеме, показанной на рисунке 23, перепад давлений на тепловом вводе (участок **AD**) равен 0,30 МПа, давление на участке **BD**, т. е. на регулируемом участке, стабилизировано регулятором разницы давлений. Условно принимая потери давления на регулируемом участке равными 0,10 МПа (участок **BD**), в сети (участок **CD**) равными 0,02 МПа, а потери в полностью открытом клапане 0,08 МПа, - имеем коэффициент управления от 0,8 (0,08/0,10=0,8) при полностью открытом клапане до 1,0 при полном закрытии клапана. При этом изменение перепада давлений на тепловом вводе (участок **AD**) не влияет на контур регулирования.

Принимая для сравнения перепад давлений на тепловом вводе равным тем же 0,30 МПа при отсутствии регулятора давления, имеем перепад давлений на регулируемом участке равный уже 0,30 МПа, а коэффициент управления при тех же 0,08 МПа потерь на клапане равным 0,08/0,30=0,27, т. е. хуже нижнего предела управляемости клапана.

**Кавитация** – явление, при котором пузырьки пара возникают и исчезают в соударениях в узком сечении клапана из-за местного падения давления.

Примечание – в соответствии с законами физики произведение скорости потока на плотность среды в потоке на давление - является константой:  $\rho \cdot P \cdot V = \text{const}$ . Из данного выражения видно, что давление жидкости в потоке обратно пропорционально скорости потока. При некотором значении скорости потока давление жидкости падает ниже давления насыщенного пара при данной

температуре и происходит вскипание. Обратный процесс схлопывания микропузырьков пара сопровождается микрогидроударами, т. е. – кавитацией.

*Кавитация приводит к механическому разрушению клапана и является источником колебаний и шума. При кавитации так же нарушается квадратичная зависимость расхода воды от перепада давлений, что приводит к искажению формы расходной характеристики клапана.*

*В регулирующих клапанах кавитация возникает, если есть условие:*

$$(P_1 - P_2) \geq 0,6 * (P_1 - P_s) , \quad (12)$$

где  $P_1$  – абсолютное давление перед регулирующим клапаном, МПа;

$P_2$  – абсолютное давление за регулирующим клапаном, МПа;

$P_s$  – абсолютное давление насыщенного пара при данной температуре, МПа.

Примечание – в соответствии со справочными данными, абсолютное давление насыщенного водяного пара при различных температурах соответствует следующим значениям:

Абсолютное давление, МПа	0,10	0,15	0,2	0,49
Температура насыщения, °С	99	110	120	150

*Причиной повышенного уровня шума может быть увеличение скорости потока в сечении клапана до субзвуковых скоростей. Скорость потока достигает недопустимых значений при т. н. надкритическом отношении давлений:*

$$(P_2 / P_1) < 0,54, \quad (13)$$

где  $P_2$  – абсолютное давление за регулирующим клапаном, МПа;

$P_1$  – абсолютное давление перед регулирующим клапаном, МПа.

*Если отношение давлений, описанное формулой (13), имеет значение ниже 0,54, необходимо подобрать другой клапан с меньшим гидравлическим сопротивлением, либо увеличить сопротивление сети на регулируемом участке, либо уменьшить перепад давлений на регулируемом участке.*

**Важно! Расчёт по формулам (12) и (13) при отсутствии регулятора давления на регулируемом участке выполняется для условий максимальных потерь давления в регулирующем клапане, т. е. на полный перепад давлений на регулируемом участке!**

### 2.3 Методика подбора регулирующих клапанов

**Важно! В расчётах использовать только абсолютное давление!**

Рекомендуется следующий порядок подбора регулирующего проточного седельного клапана.

1. Определяют перепад давлений на регулируемом участке (по техническим условиям теплоснабжающей организации или методом непосредственного измерения на объекте (участок BD на рис. 23).

2. Определяют потери давления в сети (участок CD на рис. 23) с учётом принципиальной схемы и типа устанавливаемого оборудования.

Например потери в узле с насосным смешением составляют 0,02 – 0,03 МПа, в элеваторном узле смешения 0,15 МПа и более.

3. Задаются значением потерь в полностью открытом клапане (участок BC на рис. 23) в соответствии с условием, описанным формулой (9).

4. Проверяют проектируемый клапан на возможность возникновения кавитационного режима работы в соответствии с формулой (12), принимая для абсолютного давления насыщенного пара максимальную (расчётную) температуру теплоносителя.

Если условия безкавитационной работы клапана не выполняются, то следует изменить сеть (участок CD на рис. 23) или уменьшить перепад давлений на регулируемом участке (BD на рис. 23), например, установив регулятор давления перед регулирующим клапаном.

**Важно!** В расчётах по формуле (12) следует принимать следующие значения давлений до и после клапана (точки В и С на рис. 23) :

- для схемы без регулятора давления: давление в точке В равным давлению в точке А, т. е. давлению в подающем трубопроводе; в точке С равным давлению в точке D, т. е. при максимальных потерях в клапане и минимальных потерях в сети;

- для схемы с регулятором давления: давление в точке В с учётом потерь на регуляторе давления; в точке С равным давлению в точке D, т. е. при максимальных потерях в клапане и минимальных потерях в сети!

5. Проверяют проектируемый клапан на возможность возникновения критической (звуковой) скорости потока в соответствии с формулой (13).

**Важно!** В расчётах по формуле (13) следует принимать значения давлений до и после клапана (точки В и С на рис. 23) при тех же условиях, как для формулы (12).

Если условия допустимой скорости потока в клапане не выполняются, то следует изменить сеть (участок CD на рис. 23) или уменьшить перепад давлений на регулируемом участке (BD на рис. 23), например, установив регулятор давления перед регулирующим клапаном. Иначе – уменьшить давление перед клапаном и увеличить давление за клапаном.

6. Определяют требуемую форму пропускной характеристики клапана в соответствии с условиями, описанными формулами (10) и (11).

7. Определяют максимальную расчётную пропускную способность клапана по формуле:

$$K_v \max = (Q / 100) \cdot \sqrt{\rho / (P_1 - P_2)}, \quad (14)$$

где  $Q$  – максимальный расход теплоносителя через клапан, м<sup>3</sup>/ч;

$P_1$  – абсолютное давление перед регулирующим клапаном, МПа;

$P_2$  – абсолютное давление за регулирующим клапаном, МПа;

$\rho$  – плотность теплоносителя при эксплуатационных параметрах, кг/м<sup>3</sup> (для справки: плотность воды при 100 °С составляет 958 кг/м<sup>3</sup>, при 120 °С – 945 кг/м<sup>3</sup>, при 150 °С - 917 кг/м<sup>3</sup>).

8. Определяют расчётную условную пропускную способность  $K_{vu} \text{ расч}$  клапана с учётом коэффициента запаса 1,2 по формуле:

$$K_{vu} \text{ расч} = 1.2 \cdot K_v \max . \quad (15)$$

9. Выбирают из стандартного ряда клапан с величиной  $K_{vu}$  равной или ближайшей большей к величине  $K_{vu} \text{ расч}$  (формула 15) с соответствующим  $D_u$ :

$$K_{vu} \geq K_{vu} \text{ расч}. \quad (16)$$

Расчёт и подбор трёхходовых смесительных клапанов выполняется по вышеописанной методике так же, как двухходовых.

## 2.4 Монтаж регулирующих клапанов [12]

Регулирующие проходные клапаны устанавливаются на горизонтальном трубопроводе с прямыми участками до клапана не менее  $(5 - 7) \cdot D_{ум}$ , после клапана – не менее  $(0,5 - 1,5) \cdot D_{ум}$  (где  $D_{ум}$  – диаметр условный трубопровода, на котором монтируется клапан).

При монтаже клапана следует соблюдать направление движения среды по стрелке на корпусе.

*Присоединять регулирующий клапан к трубопроводу при  $Dy < D_{ум}$  следует с помощью переходных патрубков.*

*В тепловых пунктах для регулирующих клапанов систем отопления и горячего водоснабжения запрещается устройство байпасной линии [2]:*

*Для очистки воды от механических примесей перед регулирующим клапаном необходимо устанавливать фильтр.*

### **3 Выбор приводов**

*Привод клапана (электрический исполнительный механизм - ЭИМ) должен отвечать следующим требованиям:*

*- развивать достаточное тяговое усилие (измеряется в Ньютонах **H**) для перемещения плунжера при полном перепаде давления на клапане и с учётом трения в сальниковом узле – определяется по паспортным данным и рекомендациям завода изготовителя;*

*- иметь возможность ограничения хода штока с помощью концевых выключателей;*

*- иметь муфту предельного момента для предотвращения поломки механизма привода.*

## **ГЛАВА 6 ЭНЕРГОСБЕРЕГАЮЩЕЕ ОБОРУДОВАНИЕ ПРОИЗВОДСТВА «ТЕРМО-К»**

Примечание – В данной главе рассматривается только оборудование, применяемое в системах автоматического регулирования. Технические характеристики, устройство и принцип работы теплосчётчика ТЭРМ – 02 производства СП «ТЕРМО-К» ООО будут описаны во второй части книги, посвящённой приборному учёту.

### **1. Регулятор потребления тепловой энергии МР – 01 производства «ТЕРМО-К»**

*Регулятор потребления тепловой энергии МР – 01 является программируемым микропроцессорным изделием с символьно-цифровой индикацией и предназначен для автоматического управления подачей тепла в системы отопления и горячего водоснабжения жилых, административных и производственных зданий.*

#### **1.1 Технические характеристики регулятора тепловой энергии МР – 01 производства «ТЕРМО-К»**

*МР – 01 не имеет механических регулировок, - все установки параметров и настройка производятся кнопками с панели управления прибора.*

*МР – 01 автоматически сохраняет установленные потребителем параметры конфигурации при перебоях в электропитании и имеет защиту от несанкционированного доступа к программе.*

*МР – 01 выдаёт сообщения о наличии ошибок при программировании, о неисправностях термодатчиков и аварийном снижении температуры в обратном трубопроводе ниже заданного значения.*

*МР – 01 позволяет реализовывать пропорционально-интегральный (ПИ) и пропорционально-интегральный с дополнительным воздействием (ПИД) законы регулирования и различные алгоритмы управления.*

Примечание – Законом регулирования называется зависимость между регулирующим воздействием и рассогласованием или, иначе, зависимость между входным и выходным воздействием [6]. Подробнее принципы автоматического регулирования изложены в главе 7.



*MP – 01 может управлять (в зависимости от исполнения) 1 – 3 регулирующими клапанами и 1 – 2 насосами (трёхконтурное регулирование в максимальной конфигурации).*

*MP – 01 может быть связан с компьютером через порт RS485.*

*MP – 01 выполнен в пылебрызгозащищённом исполнении и соответствует степени защиты IP54 по ГОСТ 14254-96. По устойчивости к воздействию температуры и влажности окружающего воздуха относится к группе В4 по ГОСТ 12997-84 (диапазон температур окружающего воздуха в рабочих условиях от 5°C до 50°C, влажность до 80% при 35°C). По устойчивости к воздействию атмосферного давления MP – 01 относится к группе исполнения Р1 по ГОСТ 12997-84 (от 84 до 106,7 кПа). По устойчивости к механическим воздействиям MP – 01 относится к группе исполнения L3 по ГОСТ 12997-84.*

*MP – 01 поддерживает следующие функции регулирования:*

*в системах горячего водоснабжения:*

- поддержание температуры горячей воды по заданной температурной уставке;*
- то же с контролем превышения температуры в обратном трубопроводе после водоподогревателя;*
- снижение температуры горячей воды по заданной время-температурной программе (т. н. ночное снижение);*
- управление насосами ГВС (смена включения основного и резервного насосов с заданным периодом или периодическая прокрутка резервного насоса);*

*в системах отопления:*

- регулирование температуры теплоносителя в зависимости от температуры наружного воздуха (регулирование по возмущению или т. н. погодный компенсатор);*
- регулирование температуры теплоносителя в зависимости от температуры в помещении (регулирование по отклонению);*
- регулирование температуры теплоносителя в зависимости от температуры наружного воздуха с контролем температуры в обратном трубопроводе и защитой системы отопления от размораживания;*
- снижение температуры в помещении с учётом нерабочего времени (время-температурный график для каждого дня недели);*
- управление насосами отопления (смена включения основного и резервного насоса или периодическая прокрутка резервного насоса; включение/выключение насоса по датчику давления, по датчику температуры, по заданной программе).*

## **1.2 Устройство и принцип работы регулятора тепловой энергии MP – 01 производства СП «ТЕРМО-К» ООО**

*Конструктивно MP – 01 состоит из электронного блока и датчиков температуры.*

*Основой MP – 01 является однокристалльный микроконтроллер, который организует работу всего прибора, производит необходимые вычисления и управляет работой индикатора. Для организации счёта времени, сохранения необходимых данных при отключении питания сети, а так же для синхронизации режима работы MP – 01 служит программно управляемый таймер и схема резервного питания на основе литиевого элемента.*

*Автоматическое управление расходом тепловой энергии в системах отопления и горячего водоснабжения осуществляется путём преобразования сигналов с термодатчиков в цифровые значения температур и сравнения их с*

*заданными значениями согласно время-температурных графиков для каждого из датчиков. В зависимости от величины рассогласования, в соответствии с заложенным в программе устройства законом регулирования, вырабатывается сигнал управления электроприводом исполнительного механизма.*

Примечание – Подробно вопросы эксплуатации прибора изложены в паспорте предприятия изготовителя на данное изделие.

## **2. Клапан седельный КС с электрическим исполнительным механизмом**

*Клапаны седельные (КС) предназначены для применения в системах автоматического регулирования в качестве исполнительных механизмов, регулирующих в непрерывном режиме расход среды (теплоносителя) за счёт изменения проходного сечения между плунжером и седлом.*

### **2.1 Технические характеристики клапана седельного КС производства СП «ТЕРМО-К» ООО**

*Клапаны выполнены в пылебрызгозащищённом исполнении и соответствуют степени защиты IP54 по ГОСТ 14254-96. По устойчивости к воздействию температуры и влажности окружающего воздуха относятся к группе С1 по ГОСТ 12997-84 (диапазон температур окружающего воздуха в рабочих условиях от -25°С до +55°С, влажность до 100% при 30°С). По устойчивости к воздействию атмосферного давления МР – 01 относятся к группе исполнения Р1 по ГОСТ 12997-84 (от 84 до 106,7 кПа). По устойчивости к механическим воздействиям клапаны относятся к группе исполнения V1 по ГОСТ 12997-84.*

*Управление клапанами осуществляется с помощью электрических исполнительных механизмов (ЭИМ) типа ISOMACT ST0 и ISOMACT ST1 производства Республики Словакия или МЭП ТЭРМ производства “ТЕРМО-К” (см. п.3 главы 6).*

*Клапаны выпускаются следующих типоразмеров:*

- Ду25 с Kvy 2,5; 4,0; 6,3 м3/ч;
- Ду32 с Kvy 6,3; 10,0; 16,0 м3/ч;
- Ду50 с Kvy 16,0; 25,0; 40,0 м3/ч;
- Ду80 с Kvy 40,0; 63,0; 100 м3/ч;
- Ду100 с Kvy 63,0; 100,0; 160 м3/ч.

Примечание – Подробно технические характеристики клапанов изложены в паспорте предприятия изготовителя на данные изделия.

### **2.2 Устройство и принцип работы клапана седельного КС производства СП «ТЕРМО-К» ООО**

*Клапан состоит из корпуса, внутри которого установлено седло, крышки корпуса, штока с затвором (плунжером), и сальникового узла, состоящего из набора втулок и колец.*

*Усилие ЭИМ передаётся на шток с затвором, который перемещаясь вверх/вниз, изменяет площадь проходного сечения между седлом и затвором, что через изменение гидравлического сопротивления приводит к изменению расхода рабочей среды через клапан.*

Примечание – Подробно вопросы эксплуатации и монтажа клапанов изложены в паспорте предприятия изготовителя на данные изделия.

### **3. Механизмы исполнительные электрические прямоходные МЭП ТЭРМ производства СП «ТЕРМО-К» ООО**

Механизмы исполнительные электрические прямоходные (МЭП) предназначены для перемещения регулирующих органов в системах автоматического регулирования в соответствии с командными сигналами управляющих устройств.

Могут применяться в качестве приводов регулирующих клапанов в составе систем автоматического регулирования.

#### **3.1 Технические характеристики электрических исполнительных прямоходных механизмов МЭП ТЭРМ производства СП «ТЕРМО-К» ООО**

МЭП ТЭРМ выпускаются в нескольких исполнениях, различающихся тяговым усилием, ходом штока и временем полного хода штока:

- МЭП ТЭРМ – 1200/175 – 25;
- МЭП ТЭРМ – 1350/100 – 25;
- МЭП ТЭРМ – 2000/166 – 25;
- МЭП ТЭРМ – 3700/300 – 40,

где первая цифра обозначает номинальное тяговое усилие (Н), вторая цифра – время полного хода штока (с), третья цифра – полный ход штока (мм).

Конструкцией механизмов предусмотрено наличие электрических ограничителей перемещения штока (концевых выключателей), ограничителя наибольшего усилия на выходном органе (муфты предельного момента) и узла ручного привода. В случае отключения электропитания механизмом можно управлять вручную.

Ограничители перемещения выходного органа механизмов обеспечивают настройку рабочего хода выходного органа на любом участке от 20% до 100% полного его хода.

Примечание – Подробно технические характеристики приводов изложены в паспорте предприятия изготовителя на данные изделия.

#### **3.2 Устройство и принцип работы электрических исполнительных прямоходных механизмов МЭП ТЭРМ производства СП «ТЕРМО-К» ООО**

Принцип работы механизма основан на преобразовании крутящего момента электродвигателя посредством системы зубчатых колёс (редуктора) и передачи винт-гайка в поступательное движение штока.

Электродвигатель управляется посредством трёх позиционных и одного силового выключателей. Позиционные выключатели срабатывают от движения кулачков, а силовой выключатель включается рычагом силового механизма.

Примечание – Подробно вопросы эксплуатации и монтажа приводов изложены в паспорте предприятия изготовителя на данные изделия.

### **4. Пример применения энергосберегающего оборудования производства СП «ТЕРМО-К» ООО**

#### **4.1 Трёхконтурная система автоматического регулирования на базе регулятора МР – 01 производства СП «ТЕРМО-К» ООО**

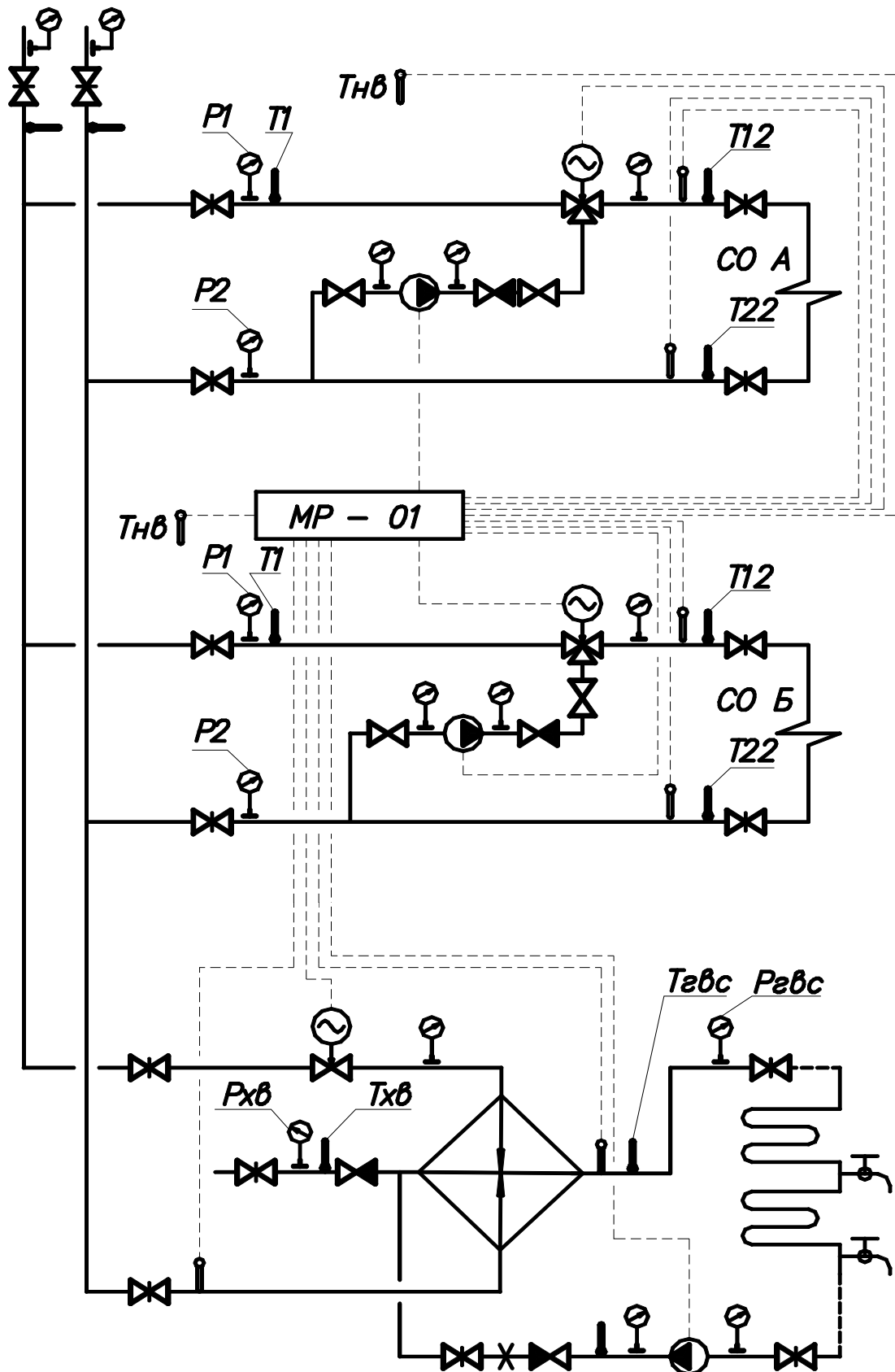


Рис. 24 Принципиальная схема теплового узла, оснащённого трёхконтурной системой автоматического регулирования на базе регулятора потребления тепловой энергии MP – 01 и регулирующих клапанов КС производства СП «ТЕРМО-К» ООО.

На рисунке 24 представлена принципиальная схема теплового узла, оснащённого трёхконтурной системой автоматического регулирования на базе регулятора потребления тепловой энергии МР – 01 и регулирующих клапанов КС производства СП «ТЕРМО-К».

Один контур регулятора МР – 01 осуществляет регулирование температуры горячей воды от индивидуального водоподогревателя. Два других контура регулятора задействованы на регулирование температуры теплоносителя в узлах управления для пофасадной системы отопления (узлы управления А и Б для северного и южного фасадов здания соответственно).

Дополнительные датчики температуры, установленные в обратных трубопроводах систем осуществляют:

- в системе ГВС - контроль превышения температуры теплоносителя в обратном трубопроводе после водоподогревателя с ограничением степени открытия регулирующего клапана при исчерпании тепловой мощности водоподогревателя (принцип разумной достаточности);
- в системе отопления – контроль снижения температуры в обратном трубопроводе из системы отопления с последующим открытием регулирующего клапана для предотвращения её размораживания или расхолаживания ниже заданного значения.

## **ГЛАВА 7 СИСТЕМЫ АВТОМАТИЧЕСКОГО РЕГУЛИРОВАНИЯ. ТЕОРИЯ**

### **1. Классификация систем автоматического регулирования (САР)**

Регуляторы подразделяются:

- по назначению (температуры, давления, перепада давлений, уровня, расхода);
- характеристике регулирования (позиционное, статическое, астатическое, изодромное);
- виду вспомогательной энергии (гидравлические, электрические);
- по скорости перемещения регулирующего органа (с постоянной, переменной скоростью).

### **2. Принципы автоматического регулирования**

САР предназначена для ликвидации последствий всех возмущающих факторов и приведения регулируемого параметра к заданному значению.

Задачей автоматического регулирования является обеспечение заданного технологического режима работы системы без непосредственного участия человека.

Технологический режим задаётся через параметры теплоносителя: давление, температуру, расход и т. п..

Регуляторы делятся на регуляторы **прямого действия** и **непрямого действия**.

В регуляторах **прямого действия** в одном элементе совмещается датчик, задатчик и командное устройство, при этом измерительный орган непосредственно воздействует на регулирующий (исполнительный) орган, кроме того, исполнительный орган для привода использует энергию самой регулируемой среды (см. рисунок 25).

Пример - В регуляторе прямого действия типа РР задатчиком является натяжная пружина, датчиком является командный импульс, командно-усилительным устройством – сильфонный привод, регулирующим органом – шток с клапаном.

В регуляторах **непрямого** действия измерительный орган воздействует на исполнительный механизм не прямо, а через командный орган, к которому подводится энергия от постороннего источника.

В САР осуществляется замкнутый контур взаимодействия: объект регулирования воздействует на регулятор, а регулятор через исполнительный орган воздействует на объект регулирования (т. н. внутренние связи, см. рисунок 25). Кроме внутренних связей на регулятор влияют внешние воздействия, например, изменение задания и т. п..

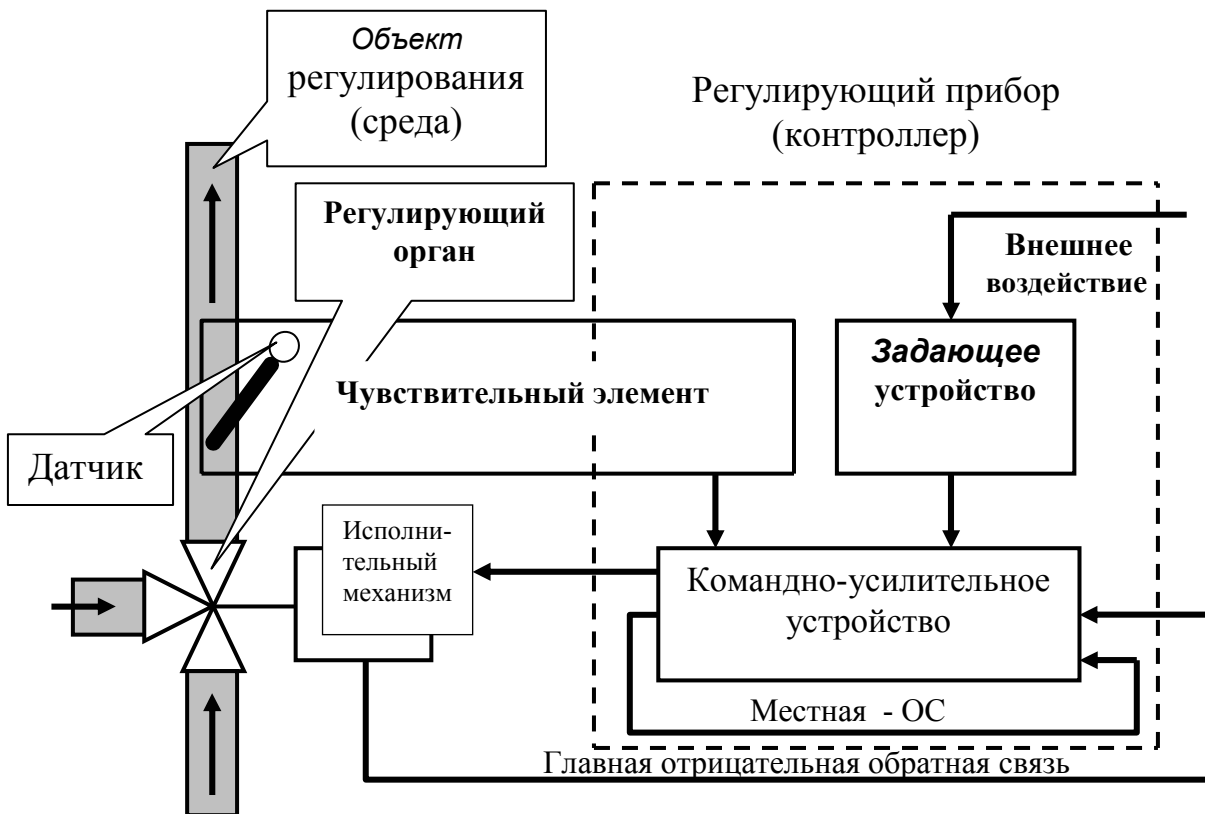


Рис. 25 Структурная схема Системы Автоматического Регулирования

**Чувствительный элемент** – состоит из датчика, измерительного устройства, усилителя и преобразователя; кроме датчика всё перечисленное входит в состав контроллера (электронного блока).

**Задающее устройство** (задатчик) – с помощью этого устройства задаётся необходимое значение регулируемой величины (например, уставка температуры горячей воды и т. п.).

**Командно-усилительное устройство** – сравнивает сигналы от чувствительного элемента и задатчика, вырабатывает сигнал рассогласования и усиливает его до величины, необходимой для управления исполнительным механизмом. Степень усиления сигнала рассогласования определяется глубиной отрицательной обратной связи.

**Исполнительный механизм** (привод) – преобразует сигнал от командно-усилительного устройства в движение регулирующего органа.

**Регулирующий орган** (регулирующий клапан) – изменяет расход регулируемой среды.

**Устройство обратной связи** – передаёт воздействие с выхода исполнительного механизма на вход командно-усилительного устройства. ( в САР применяется только отрицательная обратная связь – ОС, иначе, при

преобладании положительной обратной связи система переходит в режим генератора, т. е. будет иметь только два крайних положения).

Процесс регулирования происходит **по отклонению и по возмущению**.

**Регулирование по отклонению** – регулятор измеряет величину отклонения непосредственно регулируемой среды и производит воздействие на регулирующий орган. По этому принципу работают большинство регуляторов (например, регулирование температуры горячей воды).

**Регулирование по возмущению** – регулятор воздействует на регулируемую среду в зависимости от величины возмущающего фактора (например, изменение температуры наружного воздуха).

Преимущества данного метода в том, что регулятор начинает воздействовать на объект регулирования ещё до того, как произойдёт отклонение регулируемой величины. (Например, регулирование температуры теплоносителя для систем отопления по изменению температуры наружного воздуха, т. н. Погодный Компенсатор).

По характеру процесса регулирования регуляторы подразделяются на **регуляторы-стабилизаторы, программные и следящие**.

**Регуляторы-стабилизаторы** – поддерживают на постоянном уровне заданный параметр (например, регулятор температуры горячей воды на базе регулятора типа РР и термовентилля типа ТРБ).

**Программный регулятор** – осуществляет регулирование во времени по заданному графику (например, микропроцессорный регулятор температуры горячей воды с программируемым время-температурным графиком).

**Следящие регуляторы** – регулируемый параметр является функцией некоторой независимой величины (например, температура воды в отопительной системе является функцией температуры наружного воздуха:  $T^{\circ}C/o = f(T^{\circ}нв)$ ).

### 3. Законы регулирования

Основной величиной, определяющей работу регулятора (его входом), является т. н. **рассогласование** – величина отклонения регулируемого параметра ( $\mu$ ).

**Регулирующее воздействие** – положение регулирующего органа ( $s$ ), является выходной величиной регулятора.

**Законом регулирования** называется зависимость между **регулирующим воздействием ( $s$ ) и рассогласованием ( $\mu$ )** или, иначе, зависимость между входным и выходным воздействием.

Различают следующие законы регулирования.

**Позиционное регулирование:** отсутствует непрерывная функциональная зависимость между ( $s$ ) и ( $\mu$ ) (входным и выходным воздействием). Регулирующий орган срабатывает скачкообразно и может иметь либо два положения – открыто-закрыто, либо несколько фиксированных положений (позиций).

Различают двух-, трёх-, и многопозиционные регуляторы. При этом законе регулирования всегда будет иметь место разность двух крайних значений регулируемого параметра, которая называется – зоной **неравномерности**.

**Неравномерностью** регулятора называют диапазон изменения регулируемой величины, необходимый для перемещения регулирующего органа из одного крайнего положения в другое крайнее положение.

**Статическое регулирование:** осуществляется пропорциональным изменением выходного воздействия ( $s$ ) к отклонению параметра ( $\mu$ ):  $s = k * \mu$ .

**Пропорциональные регуляторы** называются **П-регуляторами**. В этих регуляторах скорость перемещения регулирующего органа (воздействие  $s$ )

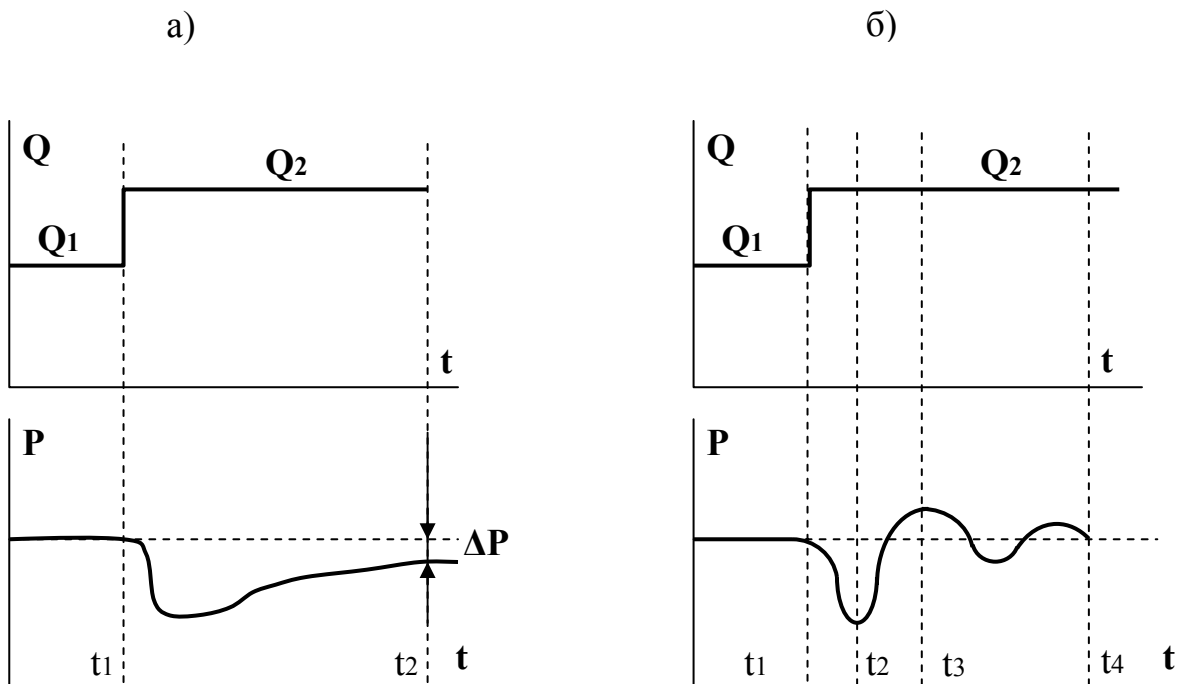
пропорциональна скорости изменения параметра (рассогласования  $\mu$ ). В статических системах регулирования отклонение регулируемого параметра по окончании переходного процесса зависит от величины возмущения  $\mu$  (см. рисунок 26а) и называется **статической ошибкой**, которая тем больше, чем значительнее изменение нагрузки (т. е. возмущение). П-регулятор быстро восстанавливает заданное значение, но со статической ошибкой.

**Астатическое регулирование** - при этом методе регулирования регулирующий орган может занимать любое положение (при статическом регулировании перемещение регулирующего органа пропорционально отклонению).

При астатическом регулировании между выходным воздействием  $s$  и отклонением  $\mu$  существует интегральная зависимость: регулирующий орган приходит в действие при отклонении на некоторую сумму во времени и будет перемещаться до тех пор, пока параметр не возвратится к заданному значению. Такой регулятор называется **И-регулятором**.

В астатической схеме регулирования положение регулирующего органа не зависит от установленного значения регулируемого параметра (см. рисунок 26б) и при различных по величине возмущениях отклонение регулируемого параметра по окончании переходного процесса становится равным нулю.

Преимущество астатического регулирования: поддержание параметра на заданном уровне; недостаток – затягивание процесса регулирования.



**Рис. 26** Зависимость регулируемого параметра (P) от внесённого возмущения (Q):

а) – при статическом (пропорциональном П-регулировании);

б) – при астатическом (интегральном И-регулировании);

**Изодромное регулирование** – обладает свойствами статического и астатического регулирования, т. е. перемещение регулирующего органа зависит как от величины отклонения, так и от суммы отклонений во времени. Сначала перемещение регулирующего органа зависит от величины произошедшего отклонения (статическое регулирование), а затем регулирующий орган совершает дополнительное перемещение, которое приводит к устранению статической ошибки. Такой вид регулятора называют



**ПИ-регуляторами.** При **ПИ-регулировании** процесс протекает без значительных колебаний, параметр быстро возвращается точно к заданному значению.

**Регулирование с дополнительным воздействием по отклонению** - регуляторах типа **П** и **ПИ** применяют дополнительное воздействие от ускорения отклонения ( $\mu$ ), т. е. регулятор будет реагировать не только на отклонение, но и на скорость этого отклонения. Регуляторы, работающие по такому закону, называются **ПИД** – регуляторами.

**Регулирование с дополнительным воздействием от возмущения (по нагрузке)** - поскольку отклонение и скорость отклонения возникают в результате внесённого возмущения, реакцию регулятора можно улучшить, внося в закон регулирования дополнительное воздействие от нагрузки.

### **Заключение**

В объёме данного издания невозможно предусмотреть все нюансы проектирования и эксплуатации систем теплоснабжения. Настоящее руководство имеет целью, прежде всего, задать начинающему проектировщику и эксплуатационщику правильное направление мысли. Если эта цель будет достигнута, то авторы считают свою задачу выполненной.

Удачных Вам проектов!

### **СПИСОК ЛИТЕРАТУРЫ**

1. **СНиП 2.04.05-91** «Отопление, вентиляция и кондиционирование». Минстрой России, Москва, 1992.
2. **СНиП 2.04.07-86** «Тепловые сети». Госстрой СССР, ЦИТП Госстроя СССР, 1987.
3. **СП 41-101-95** «Проектирование тепловых пунктов». Минстрой Российской Федерации. Москва, 1997.
4. **В. П. Витальев, В. Б. Николаев.** Эксплуатация тепловых пунктов и систем теплоснабжения. Москва: Стройиздат, 1988.
5. **Н. К. Громов.** Абонентские устройства водяных тепловых сетей. Москва: Энергия, 1979.
6. **В. П. Витальев, В. Б. Николаев.** Эксплуатация тепловых пунктов и систем теплоснабжения. Справочник. Москва: Стройиздат, 1988.
7. **Физическ.** энциклопедический словарь. Москва: Советская энциклопедия, 1984.
8. **З. Э. Ширакс** Теплоснабжение. Москва: Энергия, 1979.
9. **В. И. Манюк** Справочник по наладке и эксплуатации тепловых сетей. Москва: Стройиздат, 1982.
10. **Соколов Е. Я.** «Теплофикация и тепловые сети». Москва: Энергоиздат, 1982.
11. **СНиП 2.04.01-85** «Внутренний водопровод и канализация зданий». Госстрой СССР, ЦИТП Госстроя СССР, 1986.
12. **Рекомендации** по применению и расчёту регулирующих клапанов в автоматизированных системах отопления, горячего водоснабжения и вентиляции жилых и общественных зданий. Государственный комитет по гражданскому строительству и архитектуре при Госстрое СССР. Москва, 1987.

## ОГЛАВЛЕНИЕ

Введение .....	2
Структура альбома .....	2
Условные обозначения, принятые в данном альбоме .....	2
Допущения, принятые в данном альбоме .....	4
<b>ЧАСТЬ 1. СИСТЕМЫ АВТОМАТИЧЕСКОГО РЕГУЛИРОВАНИЯ ПОТРЕБЛЕНИЯ ТЕПЛОВОЙ ЭНЕРГИИ .....</b>	<b>5</b>
<b>ГЛАВА 1. КЛАССИФИКАЦИЯ СХЕМ ПРИСОЕДИНЕНИЯ СИСТЕМ ОТОПЛЕНИЯ К ВОДЯНЫМ ТЕПЛОВЫМ СЕТЯМ .....</b>	<b>6</b>
1. Общие сведения о схемах присоединения .....	6
2. Классификация схем присоединения систем отопления к тепловым сетям энергосистемы .....	6
<b>ГЛАВА 2. СХЕМЫ РЕГУЛИРОВАНИЯ ОТПУСКА ТЕПЛА НА ОТОПЛЕНИЕ .....</b>	<b>7</b>
1. Общие сведения .....	7
2. Узлы управления с количественным методом регулирования .....	7
3. Узлы управления с качественно-количественным методом регулирования .....	9
<b>ГЛАВА 3. КЛАССИФИКАЦИЯ СХЕМ ПРИСОЕДИНЕНИЯ СИСТЕМ ГОРЯЧЕГО ВОДОСНАБЖЕНИЯ К ВОДЯНЫМ ТЕПЛОВЫМ СЕТЯМ .....</b>	<b>24</b>
1. Общие сведения о схемах присоединения систем горячего водоснабжения .....	24
2. Классификация схем присоединения систем горячего водоснабжения .....	24
<b>ГЛАВА 4. СХЕМЫ УЗЛОВ УПРАВЛЕНИЯ ДЛЯ СИСТЕМ ГОРЯЧЕГО ВОДОСНАБЖЕНИЯ .....</b>	<b>25</b>
1. Общие сведения о системах горячего водоснабжения .....	25
2. Схемы узлов управления для систем горячего водоснабжения в открытых системах теплоснабжения .....	26
3. Схемы узлов управления для систем горячего водоснабжения в закрытых системах теплоснабжения .....	28
<b>ГЛАВА 5. ПОДБОР ОБОРУДОВАНИЯ .....</b>	<b>31</b>
1. Подбор циркуляционных насосов .....	31
2. Подбор регулирующих клапанов .....	34
<b>ГЛАВА 6. ЭНЕРГОСБЕРЕГАЮЩЕЕ ОБОРУДОВАНИЕ ПРОИЗВОДСТВА «ТЕРМО-К» .....</b>	<b>40</b>
1. Регулятор потребления тепловой энергии МР – 01 .....	40
2. Клапан седельный типа КС с электрическим исполнительным механизмом .....	42
3. Механизмы исполнительные электрические прямоходные .....	43
4. Пример применения энергосберегающего оборудования производства «ТЕРМО-К» .....	43
<b>ГЛАВА 7. СИСТЕМЫ АВТОМАТИЧЕСКОГО РЕГУЛИРОВАНИЯ. ТЕОРИЯ .....</b>	<b>45</b>
1. Классификация систем автоматического регулирования .....	45
2. Принципы автоматического регулирования .....	45
3. Законы регулирования .....	47
Заключение .....	49
Список литературы .....	49